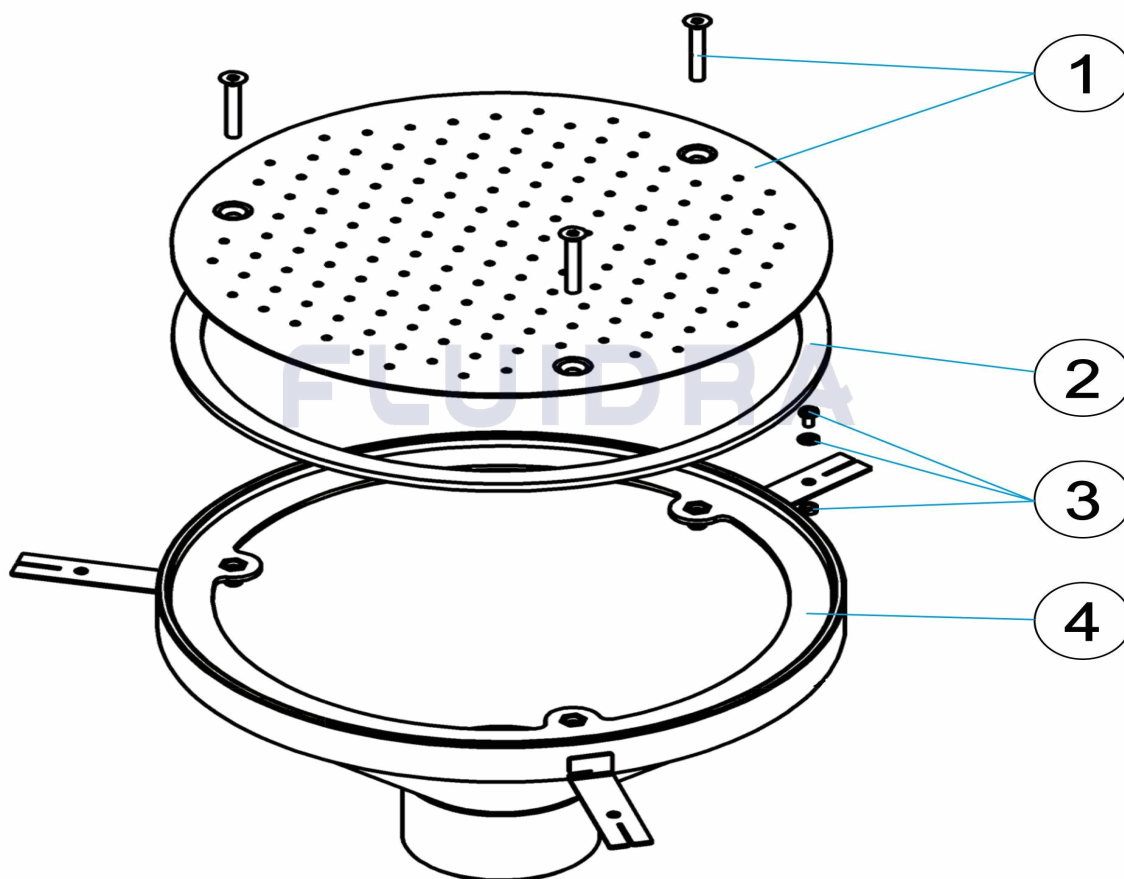


CODIGO **35078**

DESCRIPCION: REJA HIDROMASAJE D.300

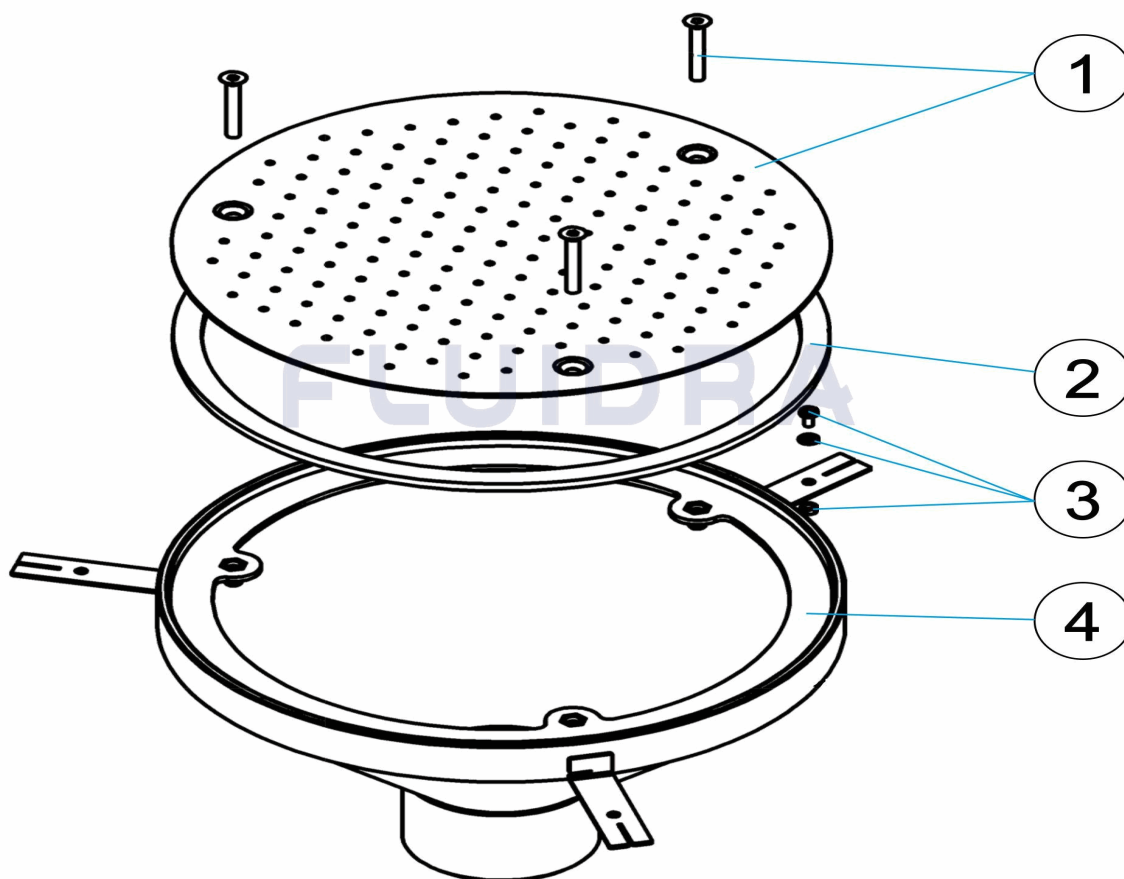


ESPAÑOL

POS	CODIGO	DESCRIPCION	CANTIDAD	POS	CODIGO	DESCRIPCION	CANTIDAD
1	4401110059	REJA HIDROMASAJE		3	4410010015	TOMA DE TIERRA	
2	4401110060	JUNTA REJA		4	35078R0100	CUERPO REJA HIDROMASAJE D.300	

CODE 35078

DESCRIPTION: GRILLE HYDROMASSAGE D.300

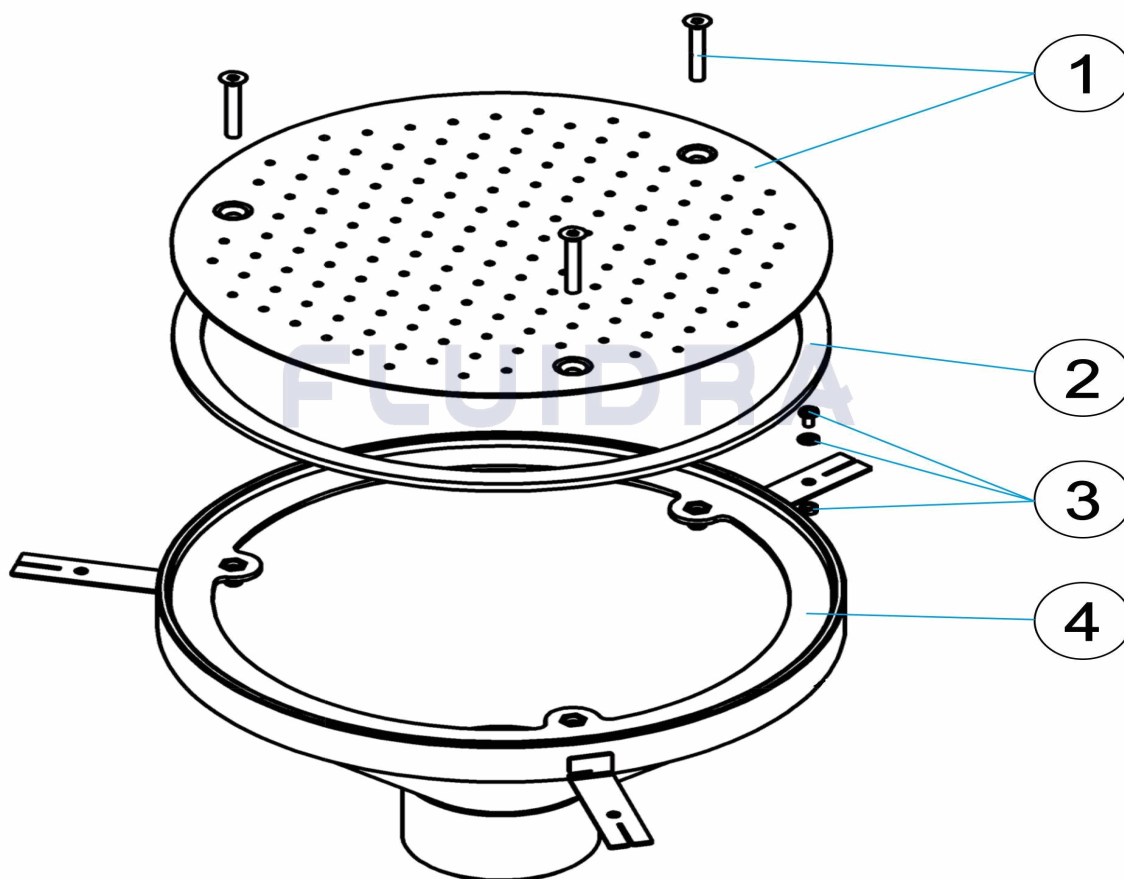


FRANCAIS

POS	CODE	DESCRIPTION	QUANTITE	POS	CODE	DESCRIPTION	QUANTITE
1	4401110059	GRILLE HYDROMASSAGE		3	4410010015	PRISE DE TERRE	
2	4401110060	JOINT GRILLE		4	35078R0100	GRILLE CORPS HYDROMASSAG D.300	

CODE **35078**

DESCRIPTION: **HYDROMASSAGE GRILLE 300MM**

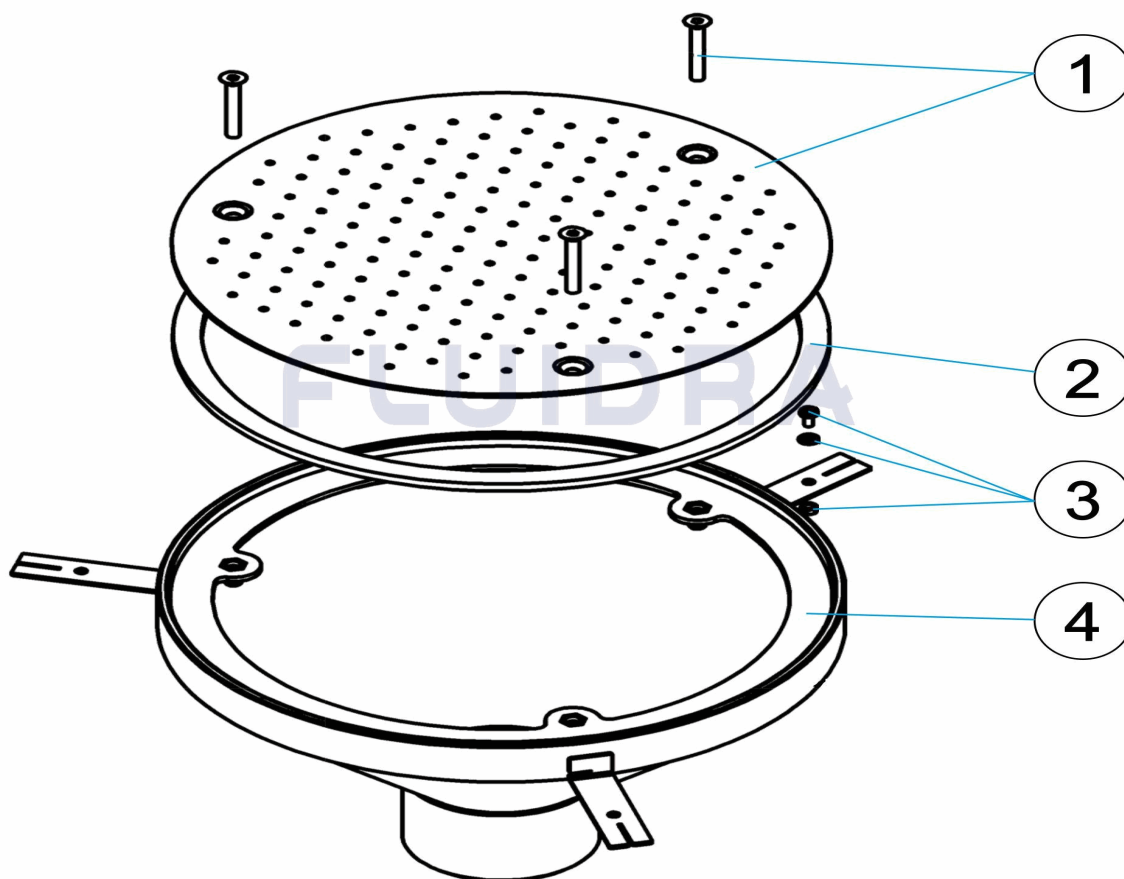


ENGLISH

POS	CODE	DESCRIPTION	QUANTITY	POS	CODE	DESCRIPTION	QUANTITY
1	4401110059	HYDROMASSAGE GRILL		3	4410010015	EARTH CONNECTION	
2	4401110060	GRILL GASKET		4	35078R0100	GRILL BODY HYDROMASSAGE D.300	

CODICE **35078**

DESCRIZIONE: **GRIGLIA IDROMASSAGGIO CIRCOLARE D.300**

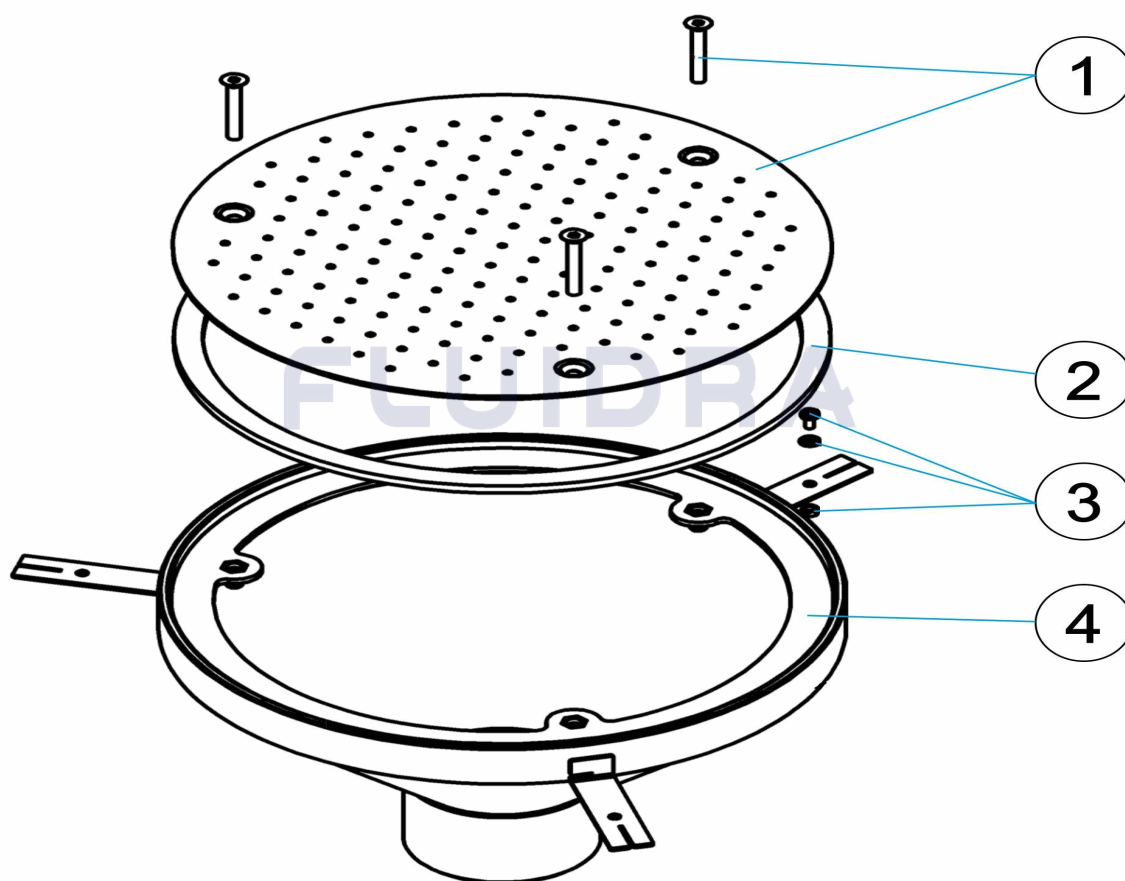


ITALIANO

POS	CODICE	DESCRIZIONE	QUANTITA'	POS	CODICE	DESCRIZIONE	QUANTITA'
1	4401110059	GRIGLIA IDROMASSAGGIO		3	4410010015	PRESA A TERRA	
2	4401110060	GUARNIZIONE GRIGLIA		4	35078R0100	(not defined)	

CODE **35078**

BESCHREIBUNG: REJA HIDROMASAJE D.300

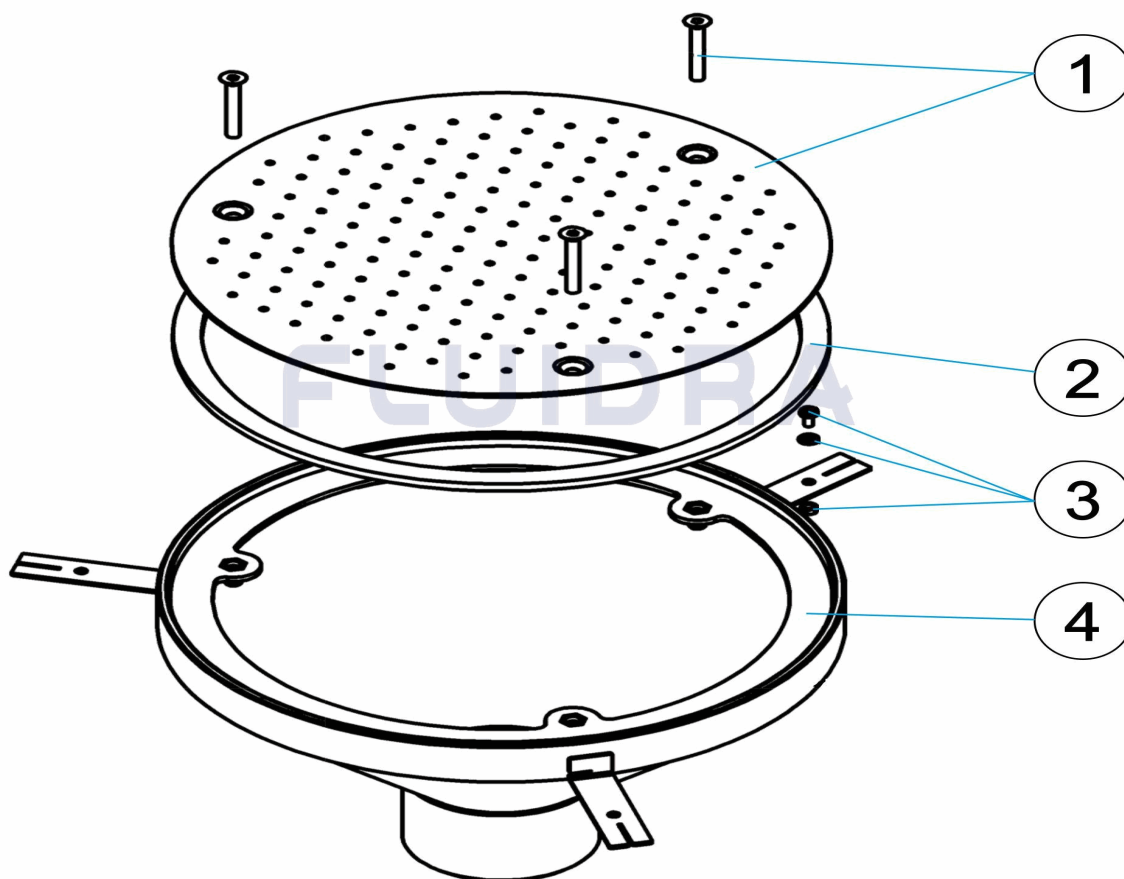


DEUTSCH

POS	CODE	BESCHREIBUNG	MENGE	POS	CODE	BESCHREIBUNG	MENGE
1	4401110059	HYDROMASSAGEGITTER		3	4410010015	ERDUNG	
2	4401110060	ANSAUGGITTER DICHTUNG		4	35078R0100	(not defined)	

CODIGO **35078**

DESCRIÇÃO: **GRELHA DE HIDROMASSAGEM D.300**



PORTUGUES

POS	CODIGO	DESCRIÇÃO	JANTIDADE	POS	CODIGO	DESCRIÇÃO	JANTIDADE
1	4401110059	GRELHA HIDROMASSAGEM		3	4410010015	LIGAÇÃO A TERRA	
2	4401110060	JUNTA GRADE		4	35078R0100	(not defined)	