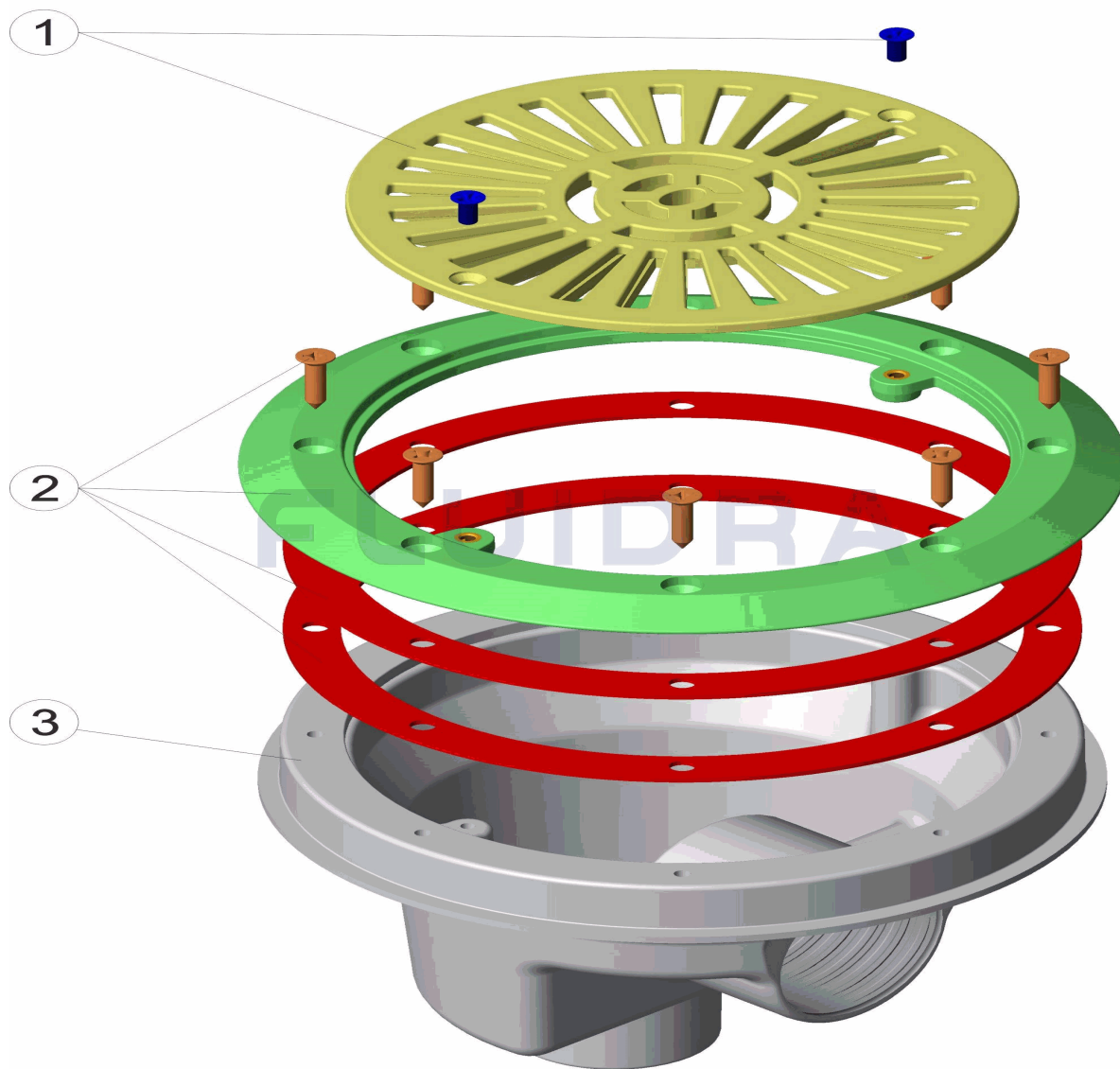


CODIGO **27838**

DESCRIPCION: **SUMIDERO PISC. PREF. G. 2" AUTOR "**

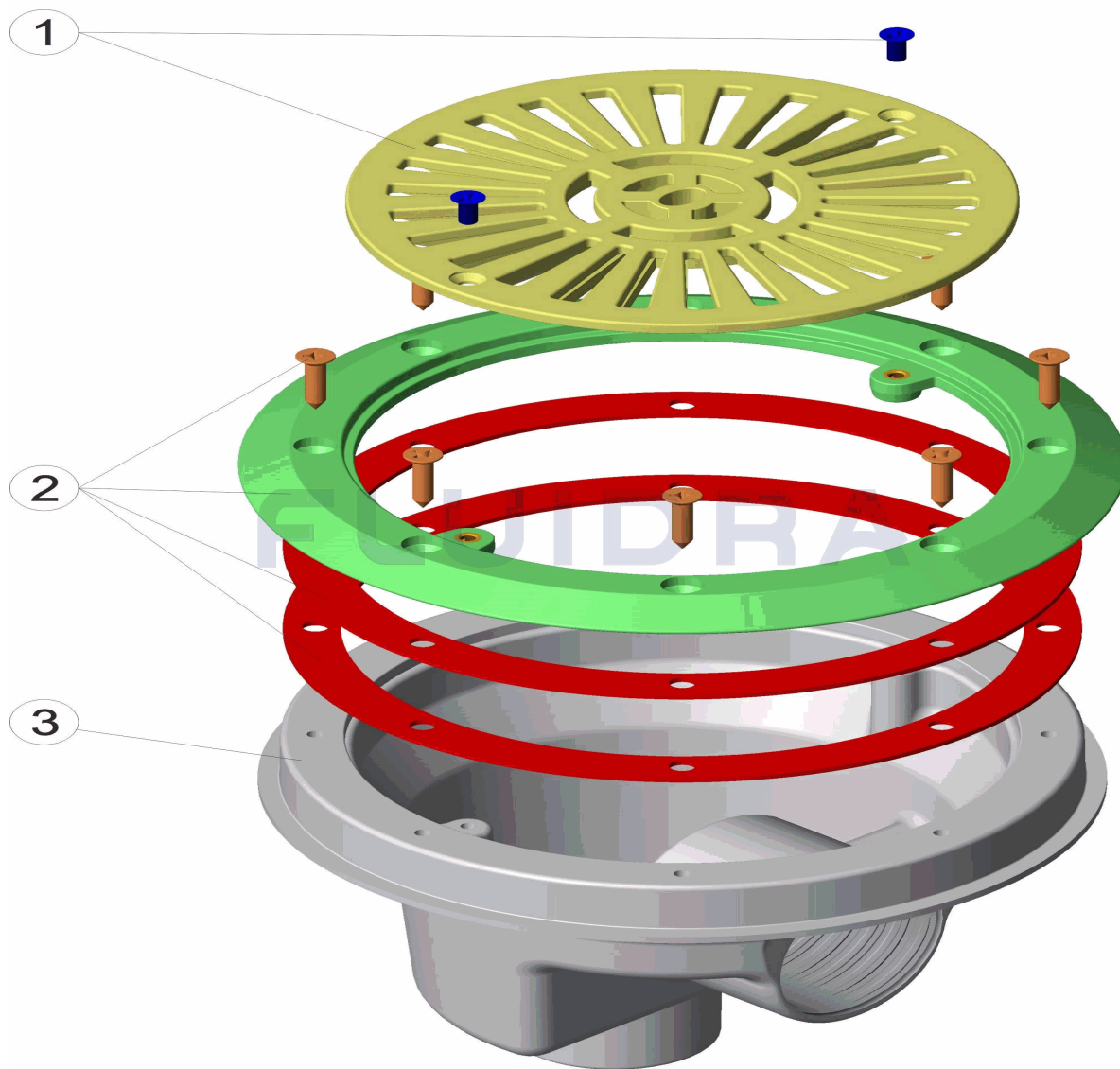


ESPAÑOL

POS	CODIGO	DESCRIPCION	CANTIDAD	POS	CODIGO	DESCRIPCION	CANTIDAD
1	4402022203	REJILLA PLANA		3	27125R0001	CUERPO SUMIDERO	
2	4402022202	BRIDA SUMIDERO					

CODE 27838

DESCRIPTION: BONDE PISC. PRÉF. G. 2" AUTOT "

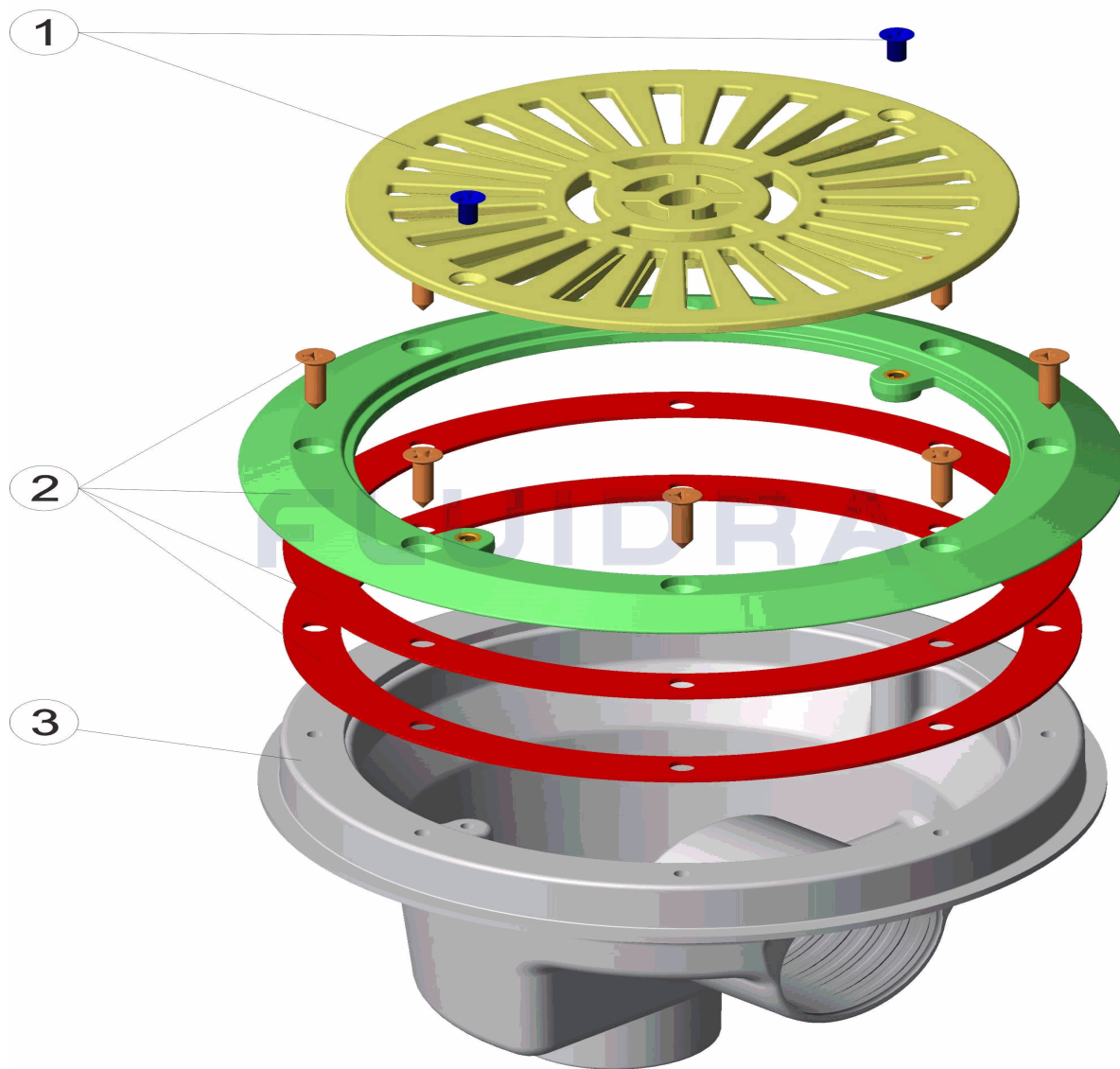


FRANCAIS

POS	CODE	DESCRIPTION	QUANTITE	POS	CODE	DESCRIPTION	QUANTITE
1	4402022203	GRILLE PLATE		3	27125R0001	CORPS	
2	4402022202	BRIDE BONDE					

CODE 27838

DESCRIPTION: SWIMMING POOL DRAIN PREFAB. G.2" THREAD-FORMING SCRE "

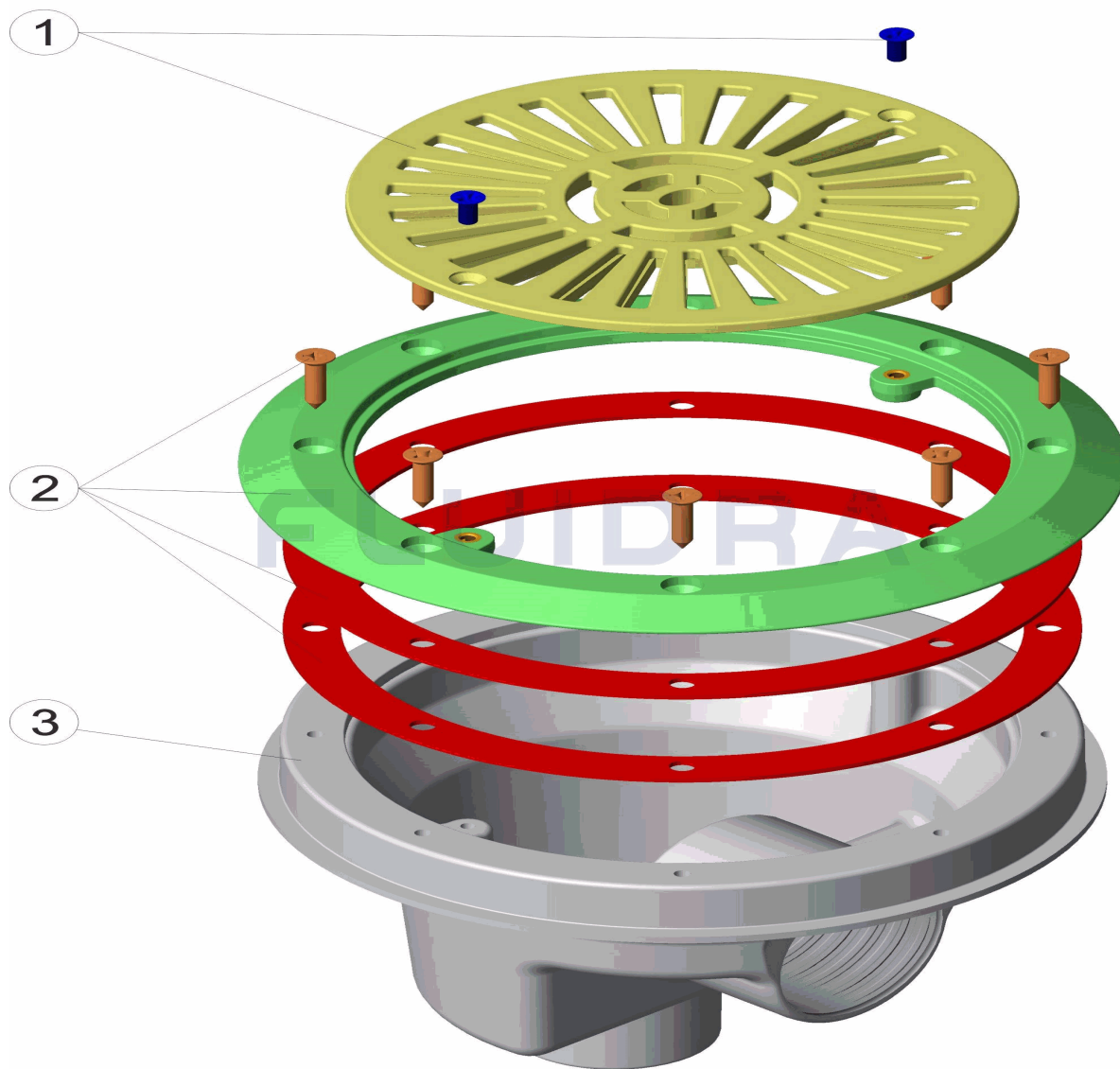


ENGLISH

POS	CODE	DESCRIPTION	QUANTITY	POS	CODE	DESCRIPTION	QUANTITY
1	4402022203	FLAT GRILLE		3	27125R0001	CORPS	
2	4402022202	DRAIN FLANGE					

CODICE **27838**

DESCRIZIONE: **SCOLATOIO PISC. PREF. G. 2" AUTOFILETTANT "**

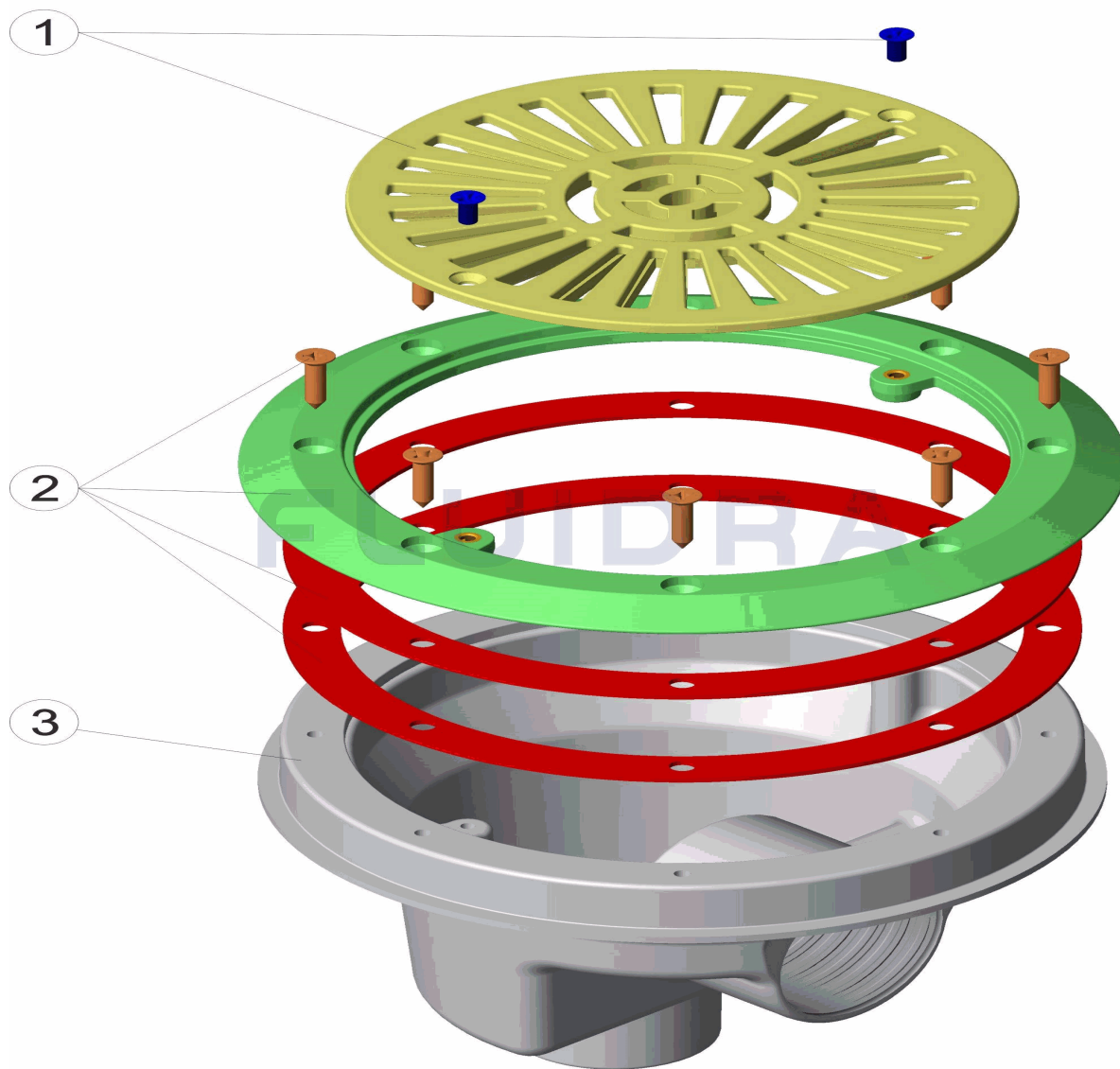


ITALIANO

POS	CODICE	DESCRIZIONE	QUANTITA'	POS	CODICE	DESCRIZIONE	QUANTITA'
1	4402022203	GRIGLIA PIANA		3	27125R0001	CORPO	
2	4402022202	FLANGIA FORO DI SCOLO					

CODE 27838

BESCHREIBUNG: ABFLUSS FERTIGBECKEN G. 2" SELBSTBOHREN "

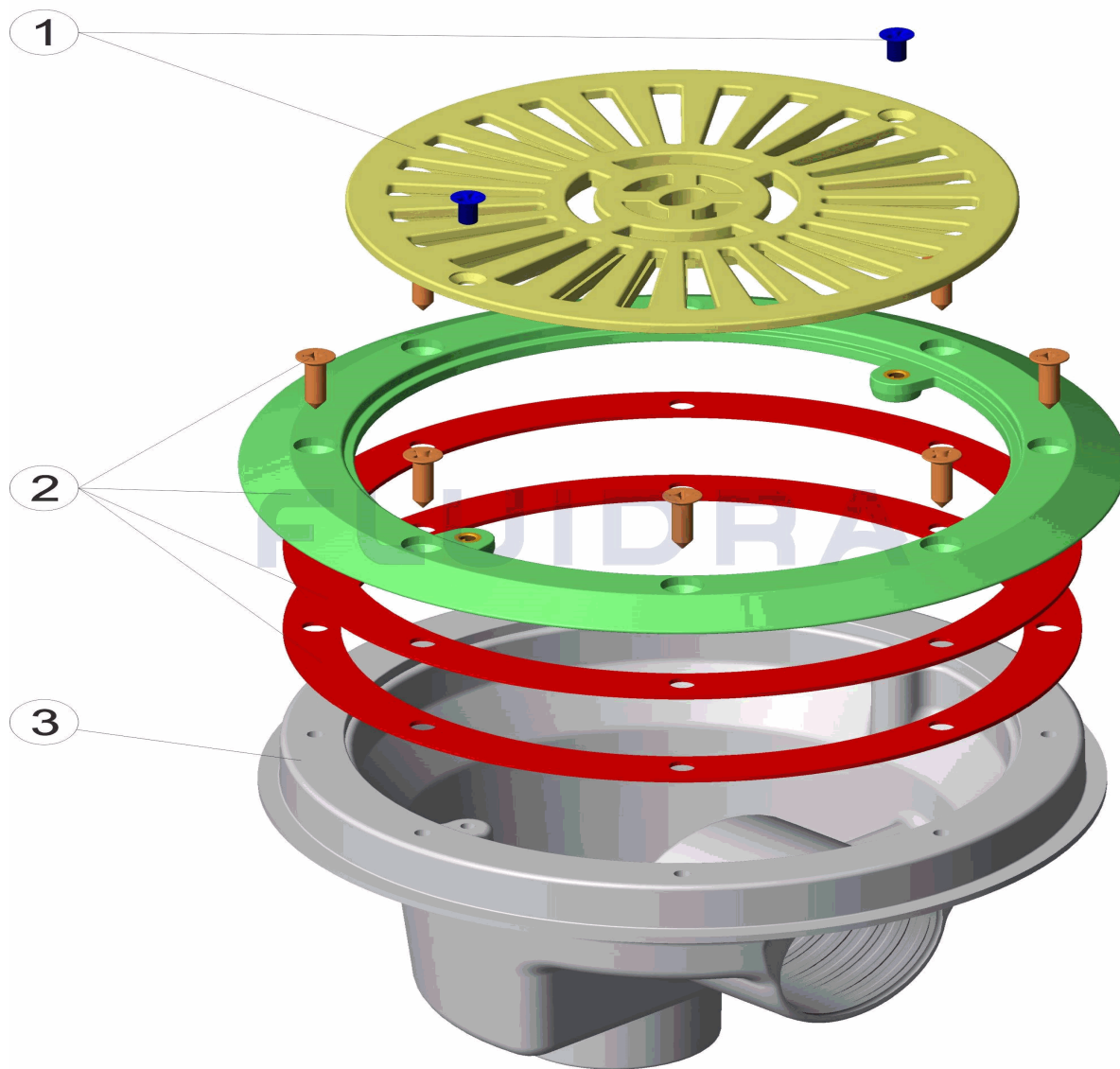


DEUTSCH

POS	CODE	BESCHREIBUNG	MENGE	POS	CODE	BESCHREIBUNG	MENGE
1	4402022203	GITTER FLACH		3	27125R0001	ABFLUSSGEHÄUSE	
2	4402022202	FLANSCH ABFLUSS					

CODIGO 27838

DESCRIÇÃO: ESGOTO PISC. PRÉ-F. G. 2" AUTOR "



PORTUGUES

POS	CODIGO	DESCRIÇÃO	JANTIDADE	POS	CODIGO	DESCRIÇÃO	JANTIDADE
1	4402022203	GRELHA PLANA		3	27125R0001	CORPO	
2	4402022202	FLANGE RALO DE FUNDO					