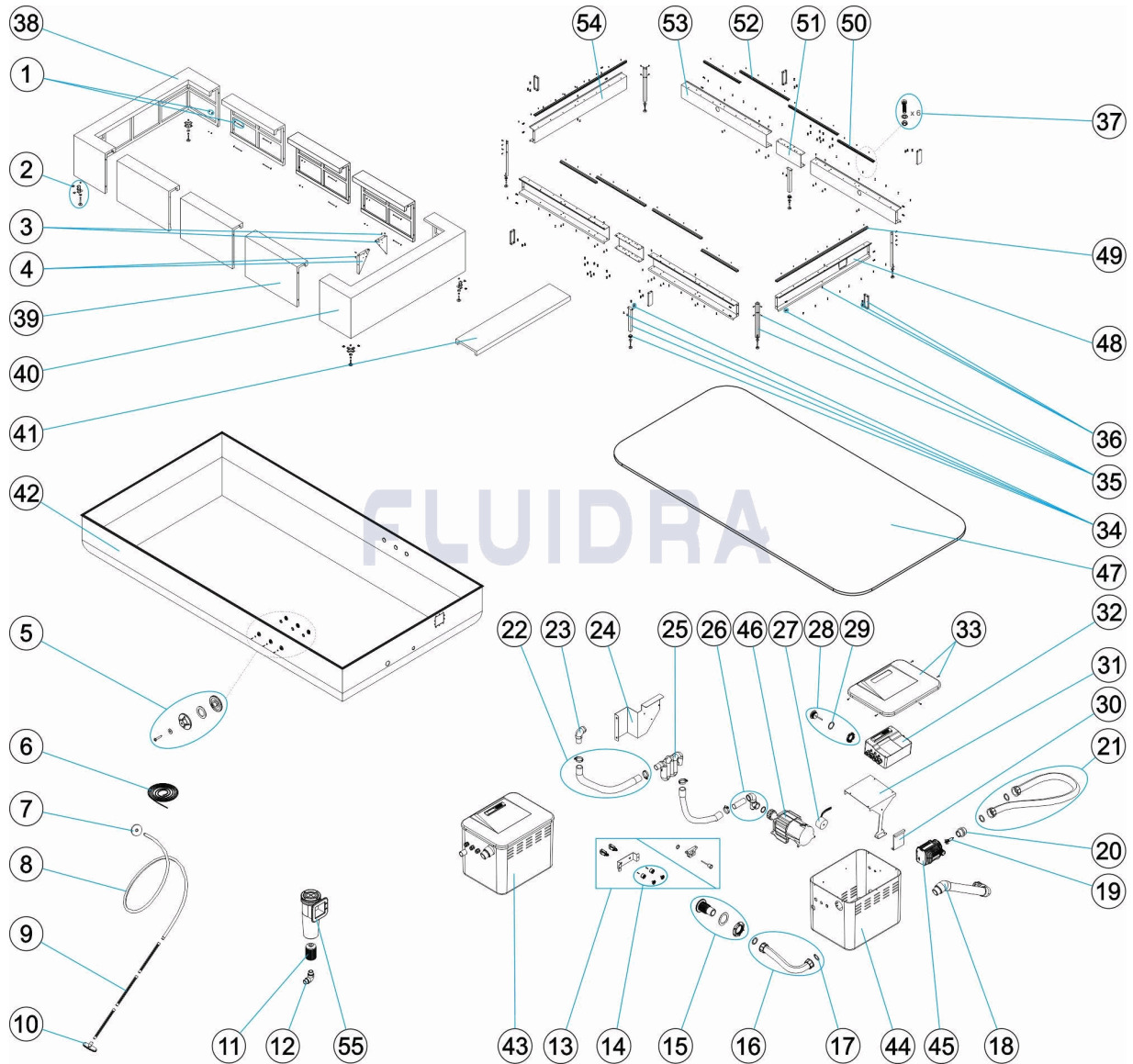


CODIGO **69359, 69360, 69362**

DESCRIPCION: **PLAYA 3 VERSIÓN HIDRO**



ESPAÑOL

POS	CODIGO	DESCRIPCION	CANTIDAD	POS	CODIGO	DESCRIPCION	CANTIDAD
1	4411040000	TORNILLERIA PANEL		15	4411040018	BOQUILLA IMPULSION	
2	4411040003	CJTO. PIE		16	4411040031	CJTO. MANGUERA 0,45 M	
3	4411040001	ESCUADRA DERECHA		17	4411040011	JUNTA PLANA	
4	4411040002	ESCUADRA IZQUIERDA		18	4411040032	RACCORD ENTRADA BOMBA	
5	* 4411040028	BOTONES DRENAJE AIRE 3 UN		19	4411040015	ROTOR BOMBA SYNCRA	
6	* 4411040024	BORDE FIJACIÓN LINER 10 METROS		20	4411040013	REDUCCIÓN M/H 1 1/2 X 1"	
7	* 4411040004	TAPA ASPIRACIÓN		21	4411040033	CJTO. MANGUERA 1,20 M	
8	* RLASPTU4	MANGUERA LIMPIAFONDOS		22	4411040034	TUBO AIRE VENTILADOR 1 M	
9	4411040006	TUBO LIMPIAFONDOS		23	4411040035	CODO ENTRADA AIRE	
10	4411040007	CEPILLO LIMPIAFONDOS		24	4411040036	SOPORTE CUELLO DE OCA	
11	RLFTCARTPLA100	FILTRO CARTUCHO PLAYA 100 MICRON		25	4411040037	RACCORD CUELLO DE OCA	
12	4411040009	CODO ASPIRACIÓN SKIMMER		26	4411040038	RACCORD PARA VENTILADOR	
13	* 4411040029	PULSADOR		27	4411040039	TRANSFORMADOR TOROIDAL	

*** NOTA OBSERVACIONES**

CODIGO **69359, 69360, 69362**

DESCRIPCION: **PLAYA 3 VERSIÓN HIDRO**

13	* 4411040030	CONJUNTO PULSADORES	28	74122	FOCO
14	* RLACPULPLA2018	PULSADORES	29	4411040115	JUNTA PARA FOCO
30	4411040040	SOPORTE BOMBA	41	* DVPLAPACG	CUBIERTA COLOR CAFÉ
31	4411040041	SOPORTE CENTRALITA	41	* DVPLAPACGB	CUBIERTA COLOR BLANCO
32	4411040042	CENTRALITA PLAYA BURBUJAS	41	* DVPLAPACGGR	CUBIERTA COLOR GRIS
33	4411040043	TAPA CAJA	42	VADVPLA3BIAIRT	LINER HIDRO PLAYA 3 BLANCO
34	4411040027	PIE CENTRAL	43	PLDEDVPLACSB	CAJA CENTRAL COMPLETA HIDRO
35	4411040021	PIE ESQUINA	44	PLDVPLAFB	CUERPO CAJA
36	4411040022	REFUERZO TRAVESAÑO	45	PLDVPLAPOSYP7	BOMBA SYNCRA PRO 7000 AQUARIUM 230.
37	4411040023	TORNILLERIA ESTRUCTURA	46	PLACBLOWPLA7	BOMBA SOPLANTE A-700W
38	* DVPLAPAT	PANEL CABECERO COLOR CAFÉ	47	DVPLAESP31G	FONDO PLAYA 3
38	* DVPLAPATB	PANEL CABECERO COLOR BLANCO	48	PLDVPLA235V	TRAVESAÑO LATERAL SKIMMER L=1883
38	* DVPLAPATGR	PANEL CABECERO COLOR GRIS	49	PLDVPLAMTESTA	PERFIL DE ALUMINIO
39	* DVPLAPACE	PANEL CENTRAL COLOR CAFÉ	50	PLDVPLAMANG140	PERFIL DE ALUMINIO
39	* DVPLAPACEB	PANEL CENTRAL COLOR BLANCO	51	PLDVPLA216V	UNIÓN TRAVESAÑOS
39	* DVPLAPACEGR	PANEL CENTRAL COLOR GRIS	52	PLDVC851K4	PERFIL ALUMINIO
40	* DVPLAPATG	PANEL CABECERO COLOR CAFÉ	53	PLDVPLA213SXV	TRAVESAÑO LATERAL L=1240
40	* DVPLAPATGB	PANEL CABECERO COLOR BLANCO	54	PLDVPLA211V	TRAVESAÑO LATERAL L=1883
40	* DVPLAPATGGR	PANEL CABECERO COLOR GRIS	55	11139BP202	SKIMMER PLAYA

CODIGO **69359, 69360, 69362**

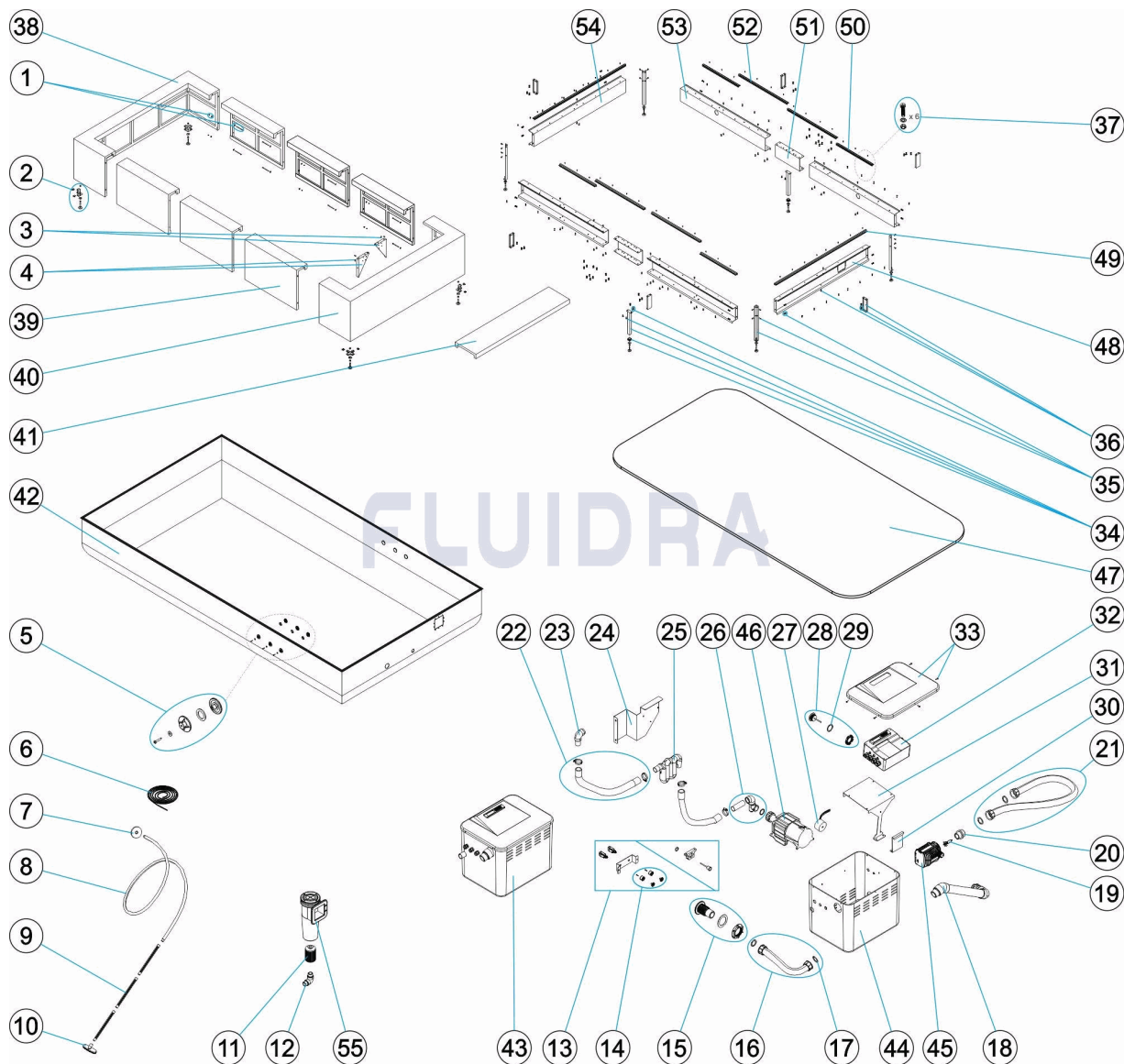
DESCRIPCION: **PLAYA 3 VERSIÓN HIDRO**

OBSERVACIONES

POS	CODIGO	OBSERVACIONES
5	* 4411040028	PARA: SERIAL N° ≥ 189100032
6	* 4411040024	PARA: 10 METERS
7	* 4411040004	PARA: 25 METERS
8	* RLASPTU4	PARA: 50 METERS
13	* 4411040029	PARA: SERIAL N° < 189100032
13	* 4411040030	PARA: SERIAL N° ≥ 189100032
14	* RLACPULPLA2018	PARA: SERIAL N° ≥ 189100032
38	* DVPLAPAT	PARA: 69359
38	* DVPLAPATB	PARA: 69360
38	* DVPLAPATGR	PARA: 69362
39	* DVPLAPACE	PARA: 69359
39	* DVPLAPACEB	PARA: 69360
39	* DVPLAPACEGR	PARA: 69362
40	* DVPLAPATG	PARA: 69359
40	* DVPLAPATGB	PARA: 69360
40	* DVPLAPATGGR	PARA: 69362
41	* DVPLAPACG	PARA: 69359
41	* DVPLAPACGB	PARA: 69360
41	* DVPLAPACGGR	PARA: 69362

CODE 69359, 69360, 69362

DESCRIPTION: PLAYA 3 VERSION HYDRO



FRANCAIS

POS	CODE	DESCRIPTION	QUANTITE	POS	CODE	DESCRIPTION	QUANTITE
1	4411040000	VISSERIE PANNEAU		15	4411040018	BOUCHE REFOULEMENT	
2	4411040003	ENS. SOCLE		16	4411040031	TUYAU 0,45 M	
3	4411040001	ÉQUERRE DROITE		17	4411040011	JOINT PLAT	
4	4411040002	ÉQUERRE GAUCHE		18	4411040032	RACCORD ENTRÉE POMPE	
5	* 4411040028	BOUTONS DRAINAGE AIR 3 UN		19	4411040015	ROTOR POMPE SYNCRA	
6	* 4411040024	REBORD FIXATION LINER 10 MÈTRES		20	4411040013	RÉDUCTION M/H 1"1/2 X 1"	
7	* 4411040004	COUVERCLE ASPIRATION		21	4411040033	TUYAU 1,20 M	
8	* RLASPTU4	TUYAU ASPIRATEUR		22	4411040034	TUBE VENTILATEUR 1 M	
9	4411040006	TUBE ASPIRATEUR		23	4411040035	COUDE ENTRÉE AIR	
10	4411040007	BROSSE ASPIRATEUR		24	4411040036	SUPPORT EN COUL D'OIE	
11	RLFTCARTPLA100	FILTRE CARTOUCHE PLAYA 100 MICRON		25	4411040037	RACCORD EN COUL D'OIE	
12	4411040009	COUDE ASPIRATION SKIMMER		26	4411040038	RACCORD POUR VENTILATEUR	
13	* 4411040029	BOUTON POUSSOIR		27	4411040039	TRANSFORMATEUR TOROÏDAL	

* VOIR FICHE D'OBSERVATIONS

CODE **69359, 69360, 69362**

DESCRIPTION: **PLAYA 3 VERSION HYDRO**

13	* 4411040030	ENSEMBLE BOUTON POUSSOIR	28	74122	PROJECTEUR
14	* RLACPULPLA2018	BOUTON POUSSOIR	29	4411040115	JOINT PROJECTEUR
30	4411040040	SUPPORT DE POMPE	41	* DVPLAPACG	COUVERTURE COULEUR CAFÉ
31	4411040041	SUPPORT CENTRAL	41	* DVPLAPACGB	COUVERTURE COULEUR BLANC
32	4411040042	CENTRALE PLAYA À BULLES	41	* DVPLAPACGGR	COUVERTURE COULEUR GRIS
33	4411040043	COUVERCLE BOÎTE	42	VADVPLA3BIAIRT	LINER PLAYA 3 À BULLES COULEUR BLANC
34	4411040027	SOCLE CENTRAL	43	PLDEDVPLACSB	CENTRALE À BULLES
35	4411040021	PIED DE COIN	44	PLDVPLAFB	CORPS BOÎTIER
36	4411040022	RENFORCEMENT TRAVERSE	45	PLDVPLAPOSYP7	POMPE SYNCRA PRO 7000 AQUARIUM 230
37	4411040023	VISSERIE STRUCTURE	46	PLACBLOWPLA7	POMPE BUSE D'AIR A-700W
38	* DVPLAPAT	PANNEAU DE TÊTE COULEUR CAFÉ	47	DVPLAESP31G	FOND PLAYA 3
38	* DVPLAPATB	PANNEAU DE TÊTE COULEUR BLANC	48	PLDVPLA235V	TRAVERSE LATÉRALE SKIMMER L=1883
38	* DVPLAPATGR	PANNEAU DE TÊTE COULEUR GRIS	49	PLDVPLAMTESTA	PROFILÉ EN ALUMINIUM
39	* DVPLAPACE	PANNEAU CENTRAL COULEUR CAFÉ	50	PLDVPLAMANG140	PROFILÉ EN ALUMINIUM
39	* DVPLAPACEB	PANNEAU CENTRAL COULEUR BLANC	51	PLDVPLA216V	UNION DES TRAVERSES
39	* DVPLAPACEGR	PANNEAU CENTRAL COULEUR GRIS	52	PLDVC851K4	PROFILÉ EN ALUMINIUM
40	* DVPLAPATG	PANNEAU DE TÊTE COULEUR CAFÉ	53	PLDVPLA213SXV	TRAVERSE LATÉRALE L=1240
40	* DVPLAPATGB	PANNEAU DE TÊTE COULEUR BLANC	54	PLDVPLA211V	TRAVERSE LATÉRALE L=1883
40	* DVPLAPATGGR	PANNEAU DE TÊTE COULEUR GRIS	55	11139BP202	SKIMMER PLAYA

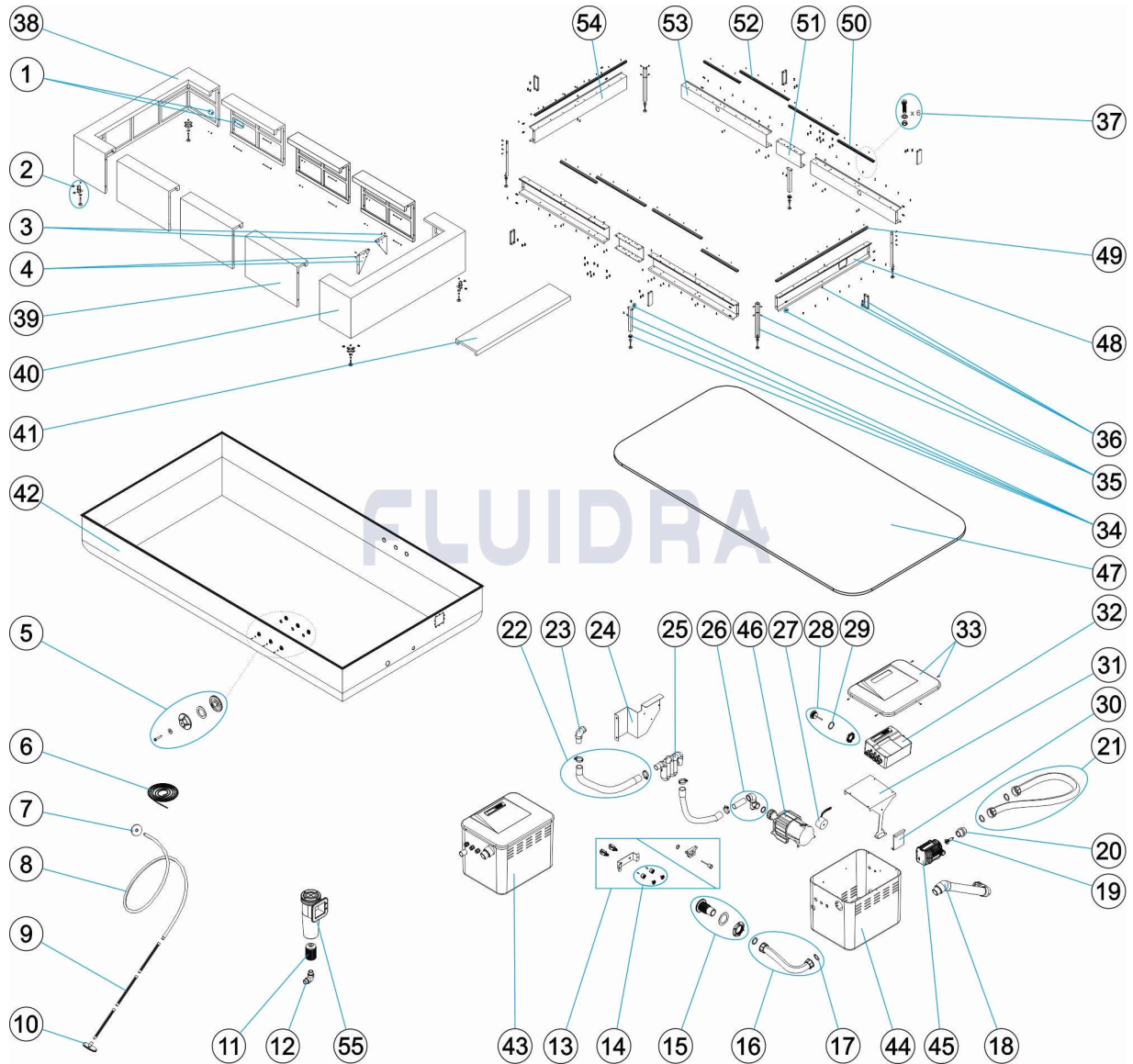
CODE **69359, 69360, 69362**

DESCRIPTION: **PLAYA 3 VERSION HYDRO**

OBSERVATIONS

POS	CODE	OBSERVATIONS
5	* 4411040028	POUR: SERIAL N° ≥ 189100032
6	* 4411040024	POUR: 10 METERS
7	* 4411040004	POUR: 25 METERS
8	* RLASPTU4	POUR: 50 METERS
13	* 4411040029	POUR: SERIAL N° < 189100032
13	* 4411040030	POUR: SERIAL N° ≥ 189100032
14	* RLACPULPLA2018	POUR: SERIAL N° ≥ 189100032
38	* DVPLAPAT	POUR: 69359
38	* DVPLAPATB	POUR: 69360
38	* DVPLAPATGR	POUR: 69362
39	* DVPLAPACE	POUR: 69359
39	* DVPLAPACEB	POUR: 69360
39	* DVPLAPACEGR	POUR: 69362
40	* DVPLAPATG	POUR: 69359
40	* DVPLAPATGB	POUR: 69360
40	* DVPLAPATGGR	POUR: 69362
41	* DVPLAPACG	POUR: 69359
41	* DVPLAPACGB	POUR: 69360
41	* DVPLAPACGGR	POUR: 69362

CODE **69359, 69360, 69362**
DESCRIPTION: **PLAYA 3 HYDRO VERSION**



ENGLISH

POS	CODE	DESCRIPTION	QUANTITY	POS	CODE	DESCRIPTION	QUANTITY
1	4411040000	PANEL BOLT SET		15	4411040018	SUPPLY NOZZLE	
2	4411040003	BASE KIT		16	4411040031	PIPE HOSE 0,45 M	
3	4411040001	RIGHT BRACKET		17	4411040011	FLAT GASKET	
4	4411040002	LEFT BRACKET		18	4411040032	PUMP INLET RACCORD	
5	* 4411040028	AIR DRAIN BUTTONS 3 UNITS		19	4411040015	PUMP SYNCRA ROTOR	
6	* 4411040024	EDGE FIXATION LINER 10 METRES		20	4411040013	M/H 1"1/2 X 1" REDUCTION	
7	* 4411040004	SUCTION COVER		21	4411040033	PIPE HOSE 1,20 M	
8	* RLASPTU4	VAC PIPE HOSE		22	4411040034	FAN PIPE 1 M	
9	4411040006	VAC TUBE		23	4411040035	AIR INLET ELBOW	
10	4411040007	VAC HEAD BRUSH		24	4411040036	GOOSE NECK SUPPORT	
11	RLFTCARTPLA100	PLAYA CARTRIDGE FILTER 100 MICRON		25	4411040037	GOOSE NECK CABLE ENTRY	
12	4411040009	SKIMMER SUCTION ELBOW		26	4411040038	CABLE ENTRY FOR FAN	
13	* 4411040029	SWITCH		27	4411040039	TOROIDAL TRANSFORMER	

*** SEE OBSERVATIONS SHEET**

CODE **69359, 69360, 69362**

DESCRIPTION: **PLAYA 3 HYDRO VERSION**

13	* 4411040030	SWITCH SET	28	74122	SPOTLIGHT
14	* RLACPULPLA2018	SWITCH	29	4411040115	SPOTLIGHT GASKET
30	4411040040	PUMP SUPPORT	41	* DVPLAPACG	COFFEE COVER
31	4411040041	SWITCHBOARD SUPPORT	41	* DVPLAPACGB	WHITE COVER
32	4411040042	BUBBLE BEACH SWITCHBOARD	41	* DVPLAPACGGR	GREY COVER
33	4411040043	BOX LID	42	VADVPLA3BIAIRT	BUBBLE WHITE PLAYA 3 LINER
34	4411040027	CENTRAL BASE	43	PLDEDVPLACSB	BUBBLE BEACH SWITCHBOARD
35	4411040021	CORNER FOOT	44	PLDVPLAFB	BOX BODY
36	4411040022	CROSSPIECE REINFORCEMENT	45	PLDVPLAPOSYP7	SYNCRA PRO 7000 AQUARIUM 230/50 C/ PL
37	4411040023	STRUCTURE BOLT SET	46	PLACBLOWPLA7	BLOWER PUMP A-700W
38	* DVPLAPAT	COFFEE HEADBOARD PANEL	47	DVPLAESP31G	FUND PLAYA 3
38	* DVPLAPATB	WHITE HEADBOARD PANEL	48	PLDVPLA235V	CROSSPIECE RAIL SKIMMER L=1883
38	* DVPLAPATGR	GREY HEADBOARD PANEL	49	PLDVPLAMTESTA	ALUMINIUM PROFILE
39	* DVPLAPACE	COFFEE CENTRAL PANEL	50	PLDVPLAMANG140	ALUMINIUM PROFILE
39	* DVPLAPACEB	WHITE CENTRAL PANEL	51	PLDVPLA216V	CROSSPIECE JOINT
39	* DVPLAPACEGR	GREY CENTRAL PANEL	52	PLDVC851K4	ALUMINIUM PROFILE
40	* DVPLAPATG	COFFEE HEADBOARD PANEL	53	PLDVPLA213SXV	CROSSPIECE RAIL L=1240
40	* DVPLAPATGB	WHITE HEADBOARD PANEL	54	PLDVPLA211V	CROSSPIECE RAIL L=1883
40	* DVPLAPATGGR	GREY HEADBOARD PANEL	55	11139BP202	SKIMMER PLAYA

CODE **69359, 69360, 69362**

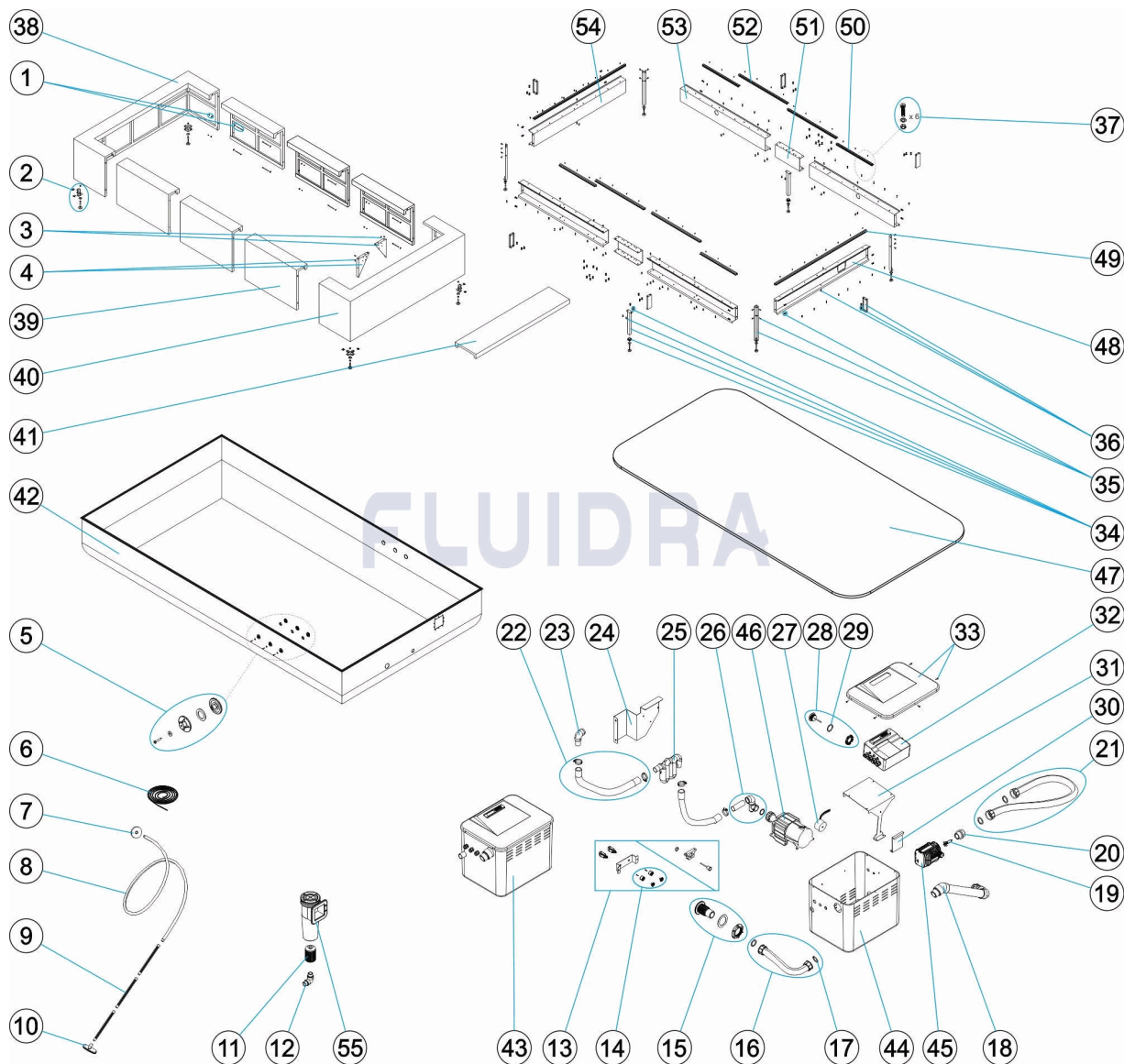
DESCRIPTION: **PLAYA 3 HYDRO VERSION**

OBSERVATIONS

POS	CODE	OBSERVATIONS
5	* 4411040028	FOR: SERIAL N° ≥ 189100032
6	* 4411040024	FOR: 10 METERS
7	* 4411040004	FOR: 25 METERS
8	* RLASPTU4	FOR: 50 METERS
13	* 4411040029	FOR: SERIAL N° < 189100032
13	* 4411040030	FOR: SERIAL N° ≥ 189100032
14	* RLACPULPLA2018	FOR: SERIAL N° ≥ 189100032
38	* DVPLAPAT	FOR: 69359
38	* DVPLAPATB	FOR: 69360
38	* DVPLAPATGR	FOR: 69362
39	* DVPLAPACE	FOR: 69359
39	* DVPLAPACEB	FOR: 69360
39	* DVPLAPACEGR	FOR: 69362
40	* DVPLAPATG	FOR: 69359
40	* DVPLAPATGB	FOR: 69360
40	* DVPLAPATGGR	FOR: 69362
41	* DVPLAPACG	FOR: 69359
41	* DVPLAPACGB	FOR: 69360
41	* DVPLAPACGGR	FOR: 69362

CODICE 69359, 69360, 69362

DESCRIZIONE: PLAYA 3 VERSIONE IDRO



ITALIANO

POS	CODICE	DESCRIZIONE	QUANTITA'	POS	CODICE	DESCRIZIONE	QUANTITA'
1	4411040000	BULLONERIA PANNELLO		15	4411040018	BOCCHETTA MANDATA	
2	4411040003	CONGIUNTO PIEDE		16	4411040031	TUBO 0,45 M	
3	4411040001	SQUADRA DESTRA		17	4411040011	GIUNTURA PIANA	
4	4411040002	SQUADRA SINISTRA		18	4411040032	RACCORDO DI MANDATA POMPA	
5	* 4411040028	BOTTONI DRENAGGIO ARIA 3 PZ		19	4411040015	ROTORE POMPA SYNCRA	
6	* 4411040024	BORDINO FISSAGGIO TELO 10 METRI		20	4411040013	RIDUZIONE M/H 1"1/2 X 1"	
7	* 4411040004	COPERCHIO ASPIRAZIONE		21	4411040033	TUBO 1,20 M	
8	* RLASPTU4	TUBO ASPIRAFANGO		22	4411040034	TUBO VENTILATORE 1 M	
9	4411040006	TUBO ASPIRAFANGO		23	4411040035	GOMITO MANDATA ARIA	
10	4411040007	SPAZZOLA ASPIRAFANGO		24	4411040036	SUPPORTO COLLO D'OCA	
11	RLFTCARTPLA100	FILTRO CARTUCCIA PLAYA 100 MICRON		25	4411040037	RACCORDO COLLO D'OCA	
12	4411040009	GOMITO ASPIRAZIONE SKIMMER		26	4411040038	RACCORDO BLOWER	
13	* 4411040029	PULSANTE		27	4411040039	TRANSFORMATORE TOROIDALE	

* SI FACCIA RIFERIMENTO AL FOGLIO DELLE OSSERVAZIONI

CODICE **69359, 69360, 69362**

DESCRIZIONE: **PLAYA 3 VERSIONE IDRO**

13	* 4411040030	KIT PULSANTE	28	74122	FARETTO
14	* RLACPULPLA2018	PULSANTE	29	4411040115	GUARNIZIONE FARETTO
30	4411040040	SUPPORTO POMPA	41	* DVPLAPACG	COPERCHIO COLORE CAFFÈ
31	4411040041	SUPPORTO CENTRALINA	41	* DVPLAPACGB	COPERCHIO COLORE BIANCO
32	4411040042	CENTRALINA PLAYA SOLO BOLLE	41	* DVPLAPACGGR	COPERCHIO COLORE GRIGIO
33	4411040043	COPERCHIO CASSA	42	VADVPLA3BIAIRT	LINER PLAYA 3 BOLLE COLORE BIANCO
34	4411040027	PIEDE CENTRALE	43	PLDEDVPLACSB	CENTRALINA PLAYA BOLLE
35	4411040021	PIEDE ANGOLO	44	PLDVPLAFB	CORPO CASSA
36	4411040022	RINFORZO TRAVERSINO	45	PLDVPLAPOSYP7	POMPA SYNCRA PRO 7000 AQUARIUM 230)
37	4411040023	BULLONERIA STRUTTURA	46	PLACBLOWPLA7	POMPA SOFFIANTE A-700W
38	* DVPLAPAT	PANNELLO DI TESTATA COLORE CAFFÈ	47	DVPLAESP31G	FONDO PLAYA 3
38	* DVPLAPATB	PANNELLO DI TESTATA COLORE BIANCO	48	PLDVPLA235V	TRAVERSINO SKIMMER LATO L=1883
38	* DVPLAPATGR	PANNELLO DI TESTATA COLORE GRIGIO	49	PLDVPLAMTESTA	PROFILO ALLUMINIO
39	* DVPLAPACE	PANNELLO CENTRALE COLORE CAFFÈ	50	PLDVPLAMANG140	PROFILO ALLUMINIO
39	* DVPLAPACEB	PANNELLO CENTRALE COLORE BIANCO	51	PLDVPLA216V	UNIONE TRAVERSINO
39	* DVPLAPACEGR	PANNELLO CENTRALE COLORE GRIGIO	52	PLDVC851K4	PROFILO ALLUMINIO
40	* DVPLAPATG	PANNELLO DI TESTATA COLORE CAFFÈ	53	PLDVPLA213SXV	TRAVERSINO LATO L=1240
40	* DVPLAPATGB	PANNELLO DI TESTATA COLORE BIANCO	54	PLDVPLA211V	TRAVERSINO LATO L=1883
40	* DVPLAPATGGR	PANNELLO DI TESTATA COLORE GRIGIO	55	11139BP202	SKIMMER PLAYA

CODICE **69359, 69360, 69362**

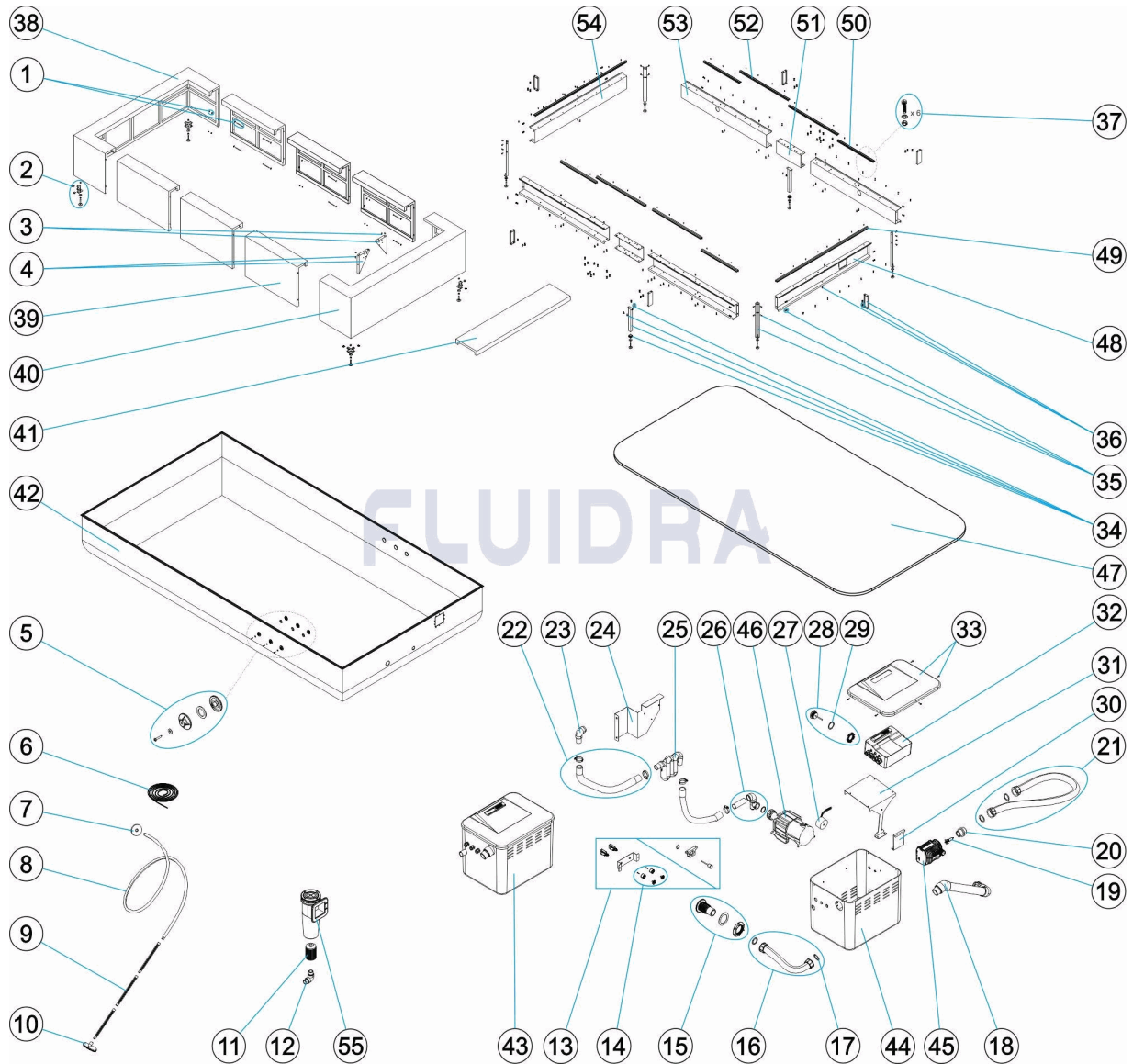
DESCRIZIONE: **PLAYA 3 VERSIONE IDRO**

OSSERVAZIONI

POS	CODICE	OSSERVAZIONI
5	* 4411040028	PER: SERIAL N° ≥ 189100032
6	* 4411040024	PER: 10 METERS
7	* 4411040004	PER: 25 METERS
8	* RLASPTU4	PER: 50 METERS
13	* 4411040029	PER: SERIAL N° < 189100032
13	* 4411040030	PER: SERIAL N° ≥ 189100032
14	* RLACPULPLA2018	PER: SERIAL N° ≥ 189100032
38	* DVPLAPAT	PER: 69359
38	* DVPLAPATB	PER: 69360
38	* DVPLAPATGR	PER: 69362
39	* DVPLAPACE	PER: 69359
39	* DVPLAPACEB	PER: 69360
39	* DVPLAPACEGR	PER: 69362
40	* DVPLAPATG	PER: 69359
40	* DVPLAPATGB	PER: 69360
40	* DVPLAPATGGR	PER: 69362
41	* DVPLAPACG	PER: 69359
41	* DVPLAPACGB	PER: 69360
41	* DVPLAPACGGR	PER: 69362

CODE **69359, 69360, 69362**

BESCHREIBUNG: **PLAYA 3 ABART HYDRO**



DEUTSCH

POS	CODE	BESCHREIBUNG	MENGE	POS	CODE	BESCHREIBUNG	MENGE
1	4411040000	SCHRAUBENSATZ PANEL		15	4411040018	EINLAUFDÜSE	
2	4411040003	SET FUSS		16	4411040031	SCHLAUCH 0,45 M	
3	4411040001	WINKEL RECHTS		17	4411040011	FLACHDICHTUNG	
4	4411040002	WINKEL LINKS		18	4411040032	EINGANGSKRÜMMER PUMPE	
5	* 4411040028	LUFTABWASSERKNÖPFE 3 STK		19	4411040015	ROTOR PUMPE SYNCRA	
6	* 4411040024	BEFESTIGUNGSKANTE LINER 10 METER		20	4411040013	REDUZIERSTÜCK M/H 1"1/2 X 1"	
7	* 4411040004	ANSAUGGITTER ABDECKUNG		21	4411040033	SCHLAUCH 1,20 M	
8	* RLASPTU4	SCHLAUCH BODENREINIGE		22	4411040034	ROHR VENTILATOR 1 M	
9	4411040006	RÖHR BODENREINIGER		23	4411040035	EINGANGSKRÜMMER LUFT	
10	4411040007	BÜRSTE BODENREINIGER		24	4411040036	HALTERUNG SCHWANENHALS	
11	RLFTCARTPLA100	KARTUSCHENFILTER PLAYA 100 MICRON		25	4411040037	VERSCHRAUBUNG SCHWANENHALS	
12	4411040009	ABSAUGKRÜMMER SKIMMER		26	4411040038	VERSCHRAUBUNG FÜR LÜFTER	
13	* 4411040029	DRUCKKNOPF		27	4411040039	TRAFO RINGFÖRMIG	

* SIEHE ANMERKUGSBLATT

CODE **69359, 69360, 69362**

BESCHREIBUNG: **PLAYA 3 ABART HYDRO**

13	* 4411040030	DRUCKKNOPFSET	28	74122	FOKUS
14	* RLACPULPLA2018	DRUCKKNOPF	29	4411040115	FOKUS DICHTUNG
30	4411040040	HALTERUNG PUMPE	41	* DVPLAPACG	ABDECKUNG FARBE KAFFEE
31	4411040041	HALTER FÜR STEUERUNG	41	* DVPLAPACGB	ABDECKUNG FARBE WEISS
32	4411040042	STEUERUNG STRAND-SPRUDELN	41	* DVPLAPACGGR	ABDECKUNG FARBE GRAU
33	4411040043	SCHACHTABDECKUNG	42	VADVPLA3BIAIRT	LINER PLAYA 3 STRAND-SPRUDELN FARBE
34	4411040027	MITTLERES FUSS	43	PLDEDVPLACSB	STEUERUNG STRAND-SPRUDELN
35	4411040021	ECKFUSS	44	PLDVPLAFB	ANSCHLUSSSCHACHT
36	4411040022	VERSTEIFUNG QUERTRAVERSE	45	PLDVPLAPOSYP7	PUMPE SYNCRA PRO 7000 AQUARIUM 230.
37	4411040023	SCHRAUBENSATZ STRUKTUR	46	PLACBLOWPLA7	GEBLÄSEPUMPE A-700W
38	* DVPLAPAT	PLATTE KOPFSTÜCK FARBE KAFFEE	47	DVPLAESP31G	GRUND PLAYA 3
38	* DVPLAPATB	PLATTE KOPFSTÜCK FARBE WEISS	48	PLDVPLA235V	SEITLICHE QUERTRAVERSE SKIMMER L=1
38	* DVPLAPATGR	PLATTE KOPFSTÜCK FARBE GRAU	49	PLDVPLAMTESTA	ALUMINIUMPROFIL
39	* DVPLAPACE	PLATTE MITTELSTÜCK FARBE KAFFEE	50	PLDVPLAMANG140	ALUMINIUMPROFIL
39	* DVPLAPACEB	PLATTE MITTELSTÜCK FARBE WEISS	51	PLDVPLA216V	QUERTRAVERSENVERBINDUNG
39	* DVPLAPACEGR	PLATTE MITTELSTÜCK FARBE GRAU	52	PLDVC851K4	ALUMINIUMPROFIL
40	* DVPLAPATG	PLATTE KOPFSTÜCK FARBE KAFFEE	53	PLDVPLA213SXV	SEITLICHE QUERTRAVERSE L=1240
40	* DVPLAPATGB	PLATTE KOPFSTÜCK FARBE WEISS	54	PLDVPLA211V	SEITLICHE QUERTRAVERSE L=1883
40	* DVPLAPATGGR	PLATTE KOPFSTÜCK FARBE GRAU	55	11139BP202	SKIMMER PLAYA

CODE **69359, 69360, 69362**

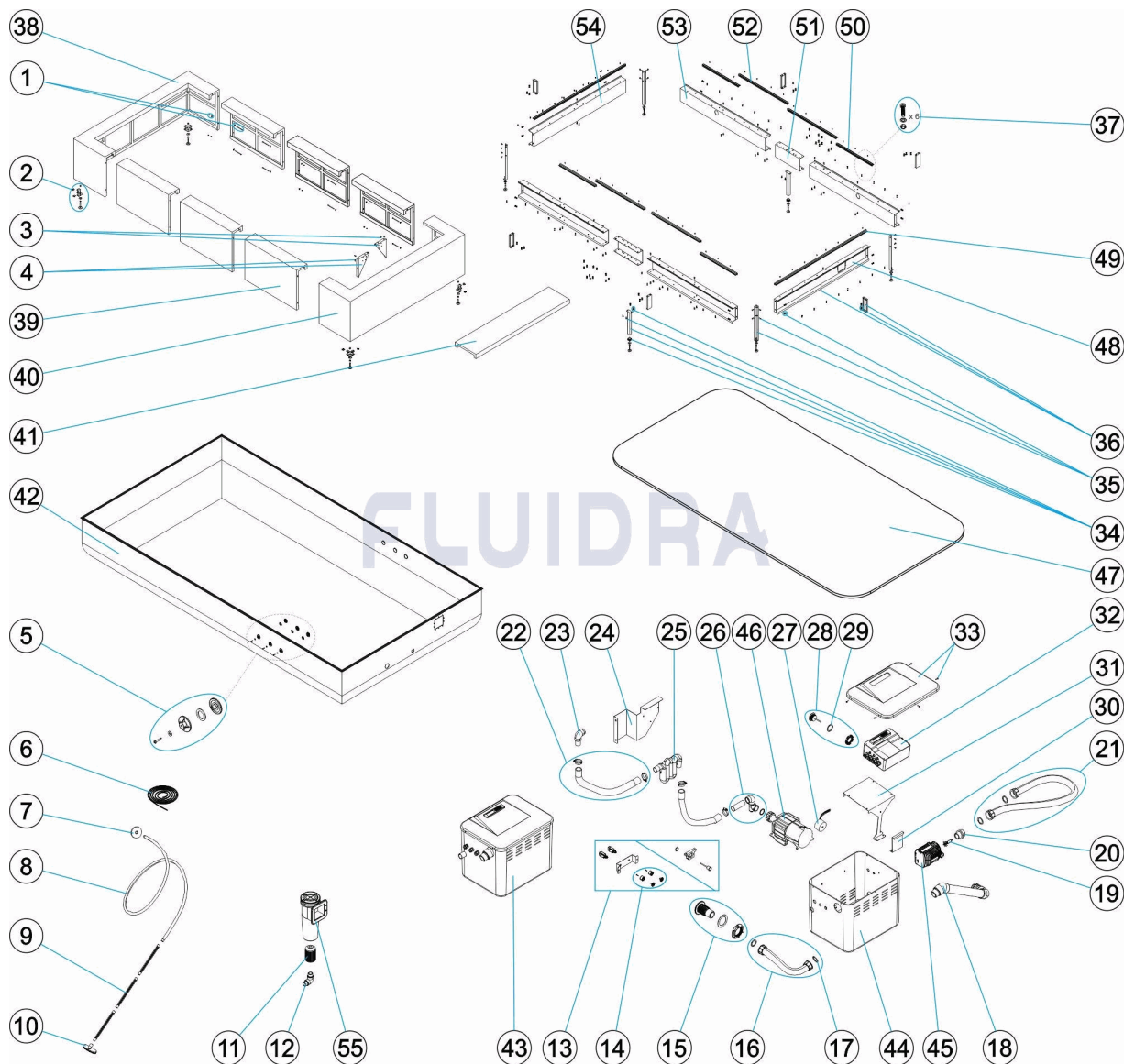
BESCHREIBUNG: **PLAYA 3 ABART HYDRO**

HINWEISE

POS	CODE	HINWEISE
5	* 4411040028	FÜR: SERIAL N° ≥ 189100032
6	* 4411040024	FÜR: 10 METERS
7	* 4411040004	FÜR: 25 METERS
8	* RLASPTU4	FÜR: 50 METERS
13	* 4411040029	FÜR: SERIAL N° < 189100032
13	* 4411040030	FÜR: SERIAL N° ≥ 189100032
14	* RLACPULPLA2018	FÜR: SERIAL N° ≥ 189100032
38	* DVPLAPAT	FÜR: 69359
38	* DVPLAPATB	FÜR: 69360
38	* DVPLAPATGR	FÜR: 69362
39	* DVPLAPACE	FÜR: 69359
39	* DVPLAPACEB	FÜR: 69360
39	* DVPLAPACEGR	FÜR: 69362
40	* DVPLAPATG	FÜR: 69359
40	* DVPLAPATGB	FÜR: 69360
40	* DVPLAPATGGR	FÜR: 69362
41	* DVPLAPACG	FÜR: 69359
41	* DVPLAPACGB	FÜR: 69360
41	* DVPLAPACGGR	FÜR: 69362

CODIGO **69359, 69360, 69362**

DESCRIÇÃO: **PLAYA 3 VERSÃO HIDRO**



PORTUGUES

POS	CODIGO	DESCRIÇÃO	JANTIDADE	POS	CODIGO	DESCRIÇÃO	JANTIDADE
1	4411040000	PARAFUSOS PAINEL		15	4411040018	BOQUILHA IMPULSO	
2	4411040003	CJTO. PÉ		16	4411040031	MANGUEIRA 0,45 M	
3	4411040001	ESQUADRO DIREITA		17	4411040011	BUCHA BORRACHA	
4	4411040002	ESQUADRO DIREITA		18	4411040032	RACCORD ENTRADA BOMBA	
5	* 4411040028	BOTÕES DRENAGEM AR 3 UN		19	4411040015	ROTOR BOMBA SYNCRA	
6	* 4411040024	REBORDO FIXAÇÃO LINER 10 METROS		20	4411040013	REDUÇÃO M/H 1"1/2 X 1"	
7	* 4411040004	TAMPA ASPIRAÇÃO		21	4411040033	MANGUEIRA 1,20 M	
8	* RLASPTU4	MANGUEIRA LIMPIAFONDOS		22	4411040034	TUBO VENTILADOR 1 M	
9	4411040006	TUBO ASPIRADOR		23	4411040035	COTOVELO ENTRADA AR	
10	4411040007	ESCOVA ASPIRADOR		24	4411040036	SUPORTE PESCOÇO DE GANSO	
11	RLFTCARTPLA100	FILTRO CARTUCHO PLAYA 100 MICRON		25	4411040037	JUNÇÃO PESCOÇO DE GANSO	
12	4411040009	COTOVELO ASPIRAÇÃO SKIMMER		26	4411040038	JUNÇÃO PARA VENTILADOR	
13	* 4411040029	BOTÃO		27	4411040039	TRANSFORMADOR TOROIDAL	

CODIGO **69359, 69360, 69362**

DESCRIÇÃO: **PLAYA 3 VERSÃO HIDRO**

13	* 4411040030	CONJUNTO BOTOES	28	74122	LÂMPADA
14	* RLACPULPLA2018	BOTOES	29	4411040115	JUNTA LÂMPADA
30	4411040040	SUPORTE BOMBA	41	* DVPLAPACG	COBERTURA COR CAFÉ
31	4411040041	SUPORTE CENTRAL	41	* DVPLAPACGB	COBERTURA COR BRANCO
32	4411040042	CENTRALINA PLAYA COM BOLHAS	41	* DVPLAPACGGR	COBERTURA COR CINZENTO
33	4411040043	TAMPA CAIXA	42	VADVPLA3BIAIRT	LINER PLAYA 3 COM BOLHAS COR BRANCO
34	4411040027	PÉ CENTRAL	43	PLDEDVPLACSB	CENTRALINA PLAYA COM BOLHAS
35	4411040021	PÉ DE CANTO	44	PLDVPLAFB	CORPO CAIXA
36	4411040022	REFORÇO VIGA	45	PLDVPLAPOSYP7	BOMBA SYNCRA PRO 7000 AQUARIUM 230.
37	4411040023	PARAFUSOS ESTRUTURA	46	PLACBLOWPLA7	BOMBA JACTO DE VENTILAÇÃO A-700W
38	* DVPLAPAT	PAINEL DIANTEIRO COR CAFÉ	47	DVPLAESP31G	FUNDO PLAYA 3
38	* DVPLAPATB	PAINEL DIANTEIRO COR BRANCO	48	PLDVPLA235V	VIGA LATERAL SKIMMER L=1883
38	* DVPLAPATGR	PAINEL DIANTEIRO COR CINZENTO	49	PLDVPLAMTESTA	PERFIL DE ALUMÍNIO
39	* DVPLAPACE	PAINEL CENTRAL COR CAFÉ	50	PLDVPLAMANG140	PERFIL DE ALUMÍNIO
39	* DVPLAPACEB	PAINEL CENTRAL COR BRANCO	51	PLDVPLA216V	UNIÃO DAS VIGAS
39	* DVPLAPACEGR	PAINEL CENTRAL COR CINZENTO	52	PLDVC851K4	PERFIL DE ALUMÍNIO
40	* DVPLAPATG	PAINEL DIANTEIRO COR CAFÉ	53	PLDVPLA213SXV	VIGA LATERAL L=1240
40	* DVPLAPATGB	PAINEL DIANTEIRO COR BRANCO	54	PLDVPLA211V	VIGA LATERAL L=1883
40	* DVPLAPATGGR	PAINEL DIANTEIRO COR CINZENTO	55	11139BP202	SKIMMER PLAYA

CODIGO **69359, 69360, 69362**

DESCRIÇÃO: **PLAYA 3 VERSÃO HIDRO**

OBSERVAÇÕES

POS	CODIGO	OBSERVAÇÕES
5	* 4411040028	PARA: SERIAL Nº ≥ 189100032
6	* 4411040024	PARA: 10 METERS
7	* 4411040004	PARA: 25 METERS
8	* RLASPTU4	PARA: 50 METERS
13	* 4411040029	PARA: SERIAL Nº < 189100032
13	* 4411040030	PARA: SERIAL Nº ≥ 189100032
14	* RLACPULPLA2018	PARA: SERIAL Nº ≥ 189100032
38	* DVPLAPAT	PARA: 69359
38	* DVPLAPATB	PARA: 69360
38	* DVPLAPATGR	PARA: 69362
39	* DVPLAPACE	PARA: 69359
39	* DVPLAPACEB	PARA: 69360
39	* DVPLAPACEGR	PARA: 69362
40	* DVPLAPATG	PARA: 69359
40	* DVPLAPATGB	PARA: 69360
40	* DVPLAPATGGR	PARA: 69362
41	* DVPLAPACG	PARA: 69359
41	* DVPLAPACGB	PARA: 69360
41	* DVPLAPACGGR	PARA: 69362