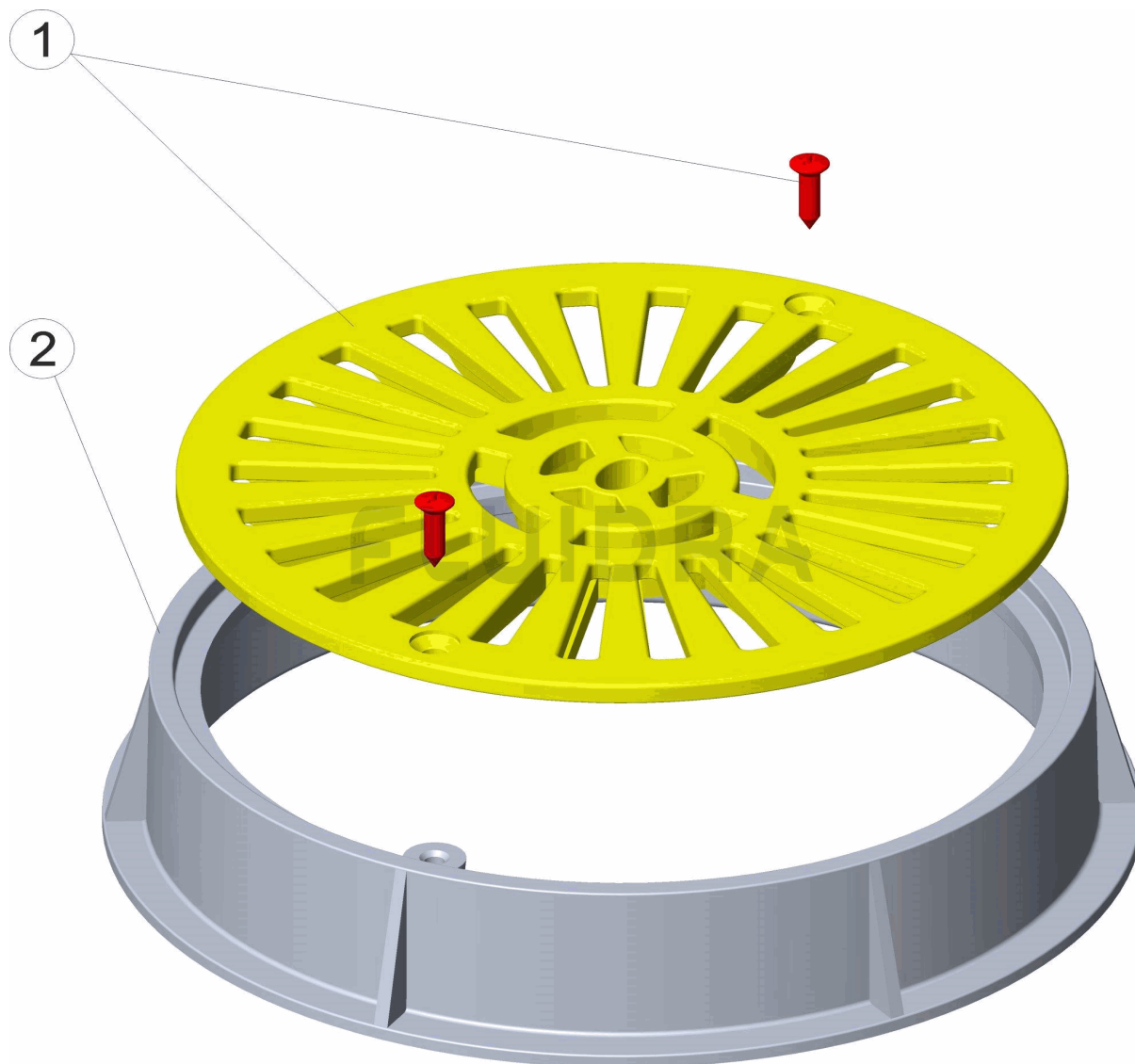


CODIGO **00280**

DESCRIPCION: **REJILLA DESAGÜE D. 200 BLANCA**

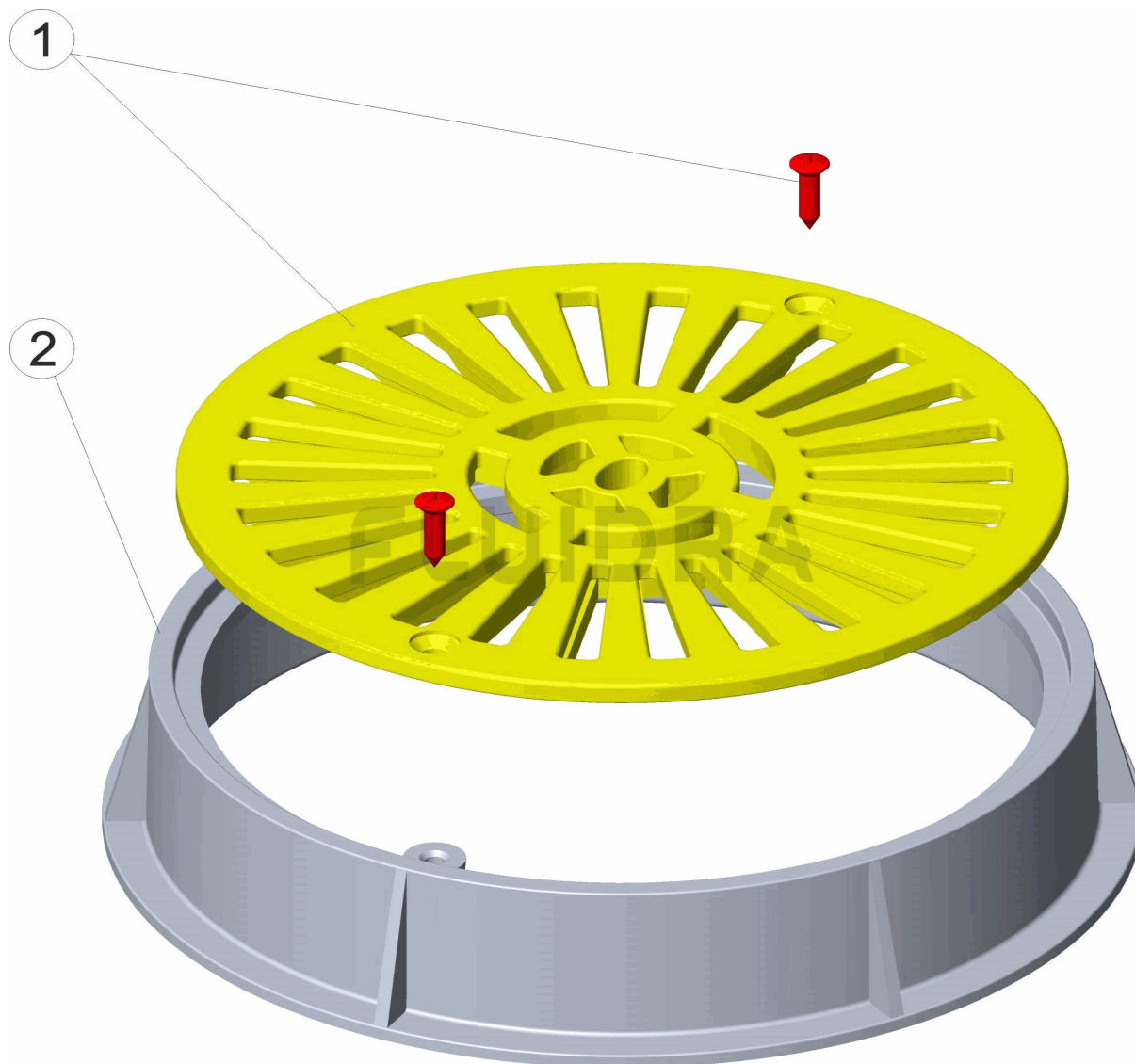


**ESPAÑOL**

POS	CODIGO	DESCRIPCION	CANTIDAD	POS	CODIGO	DESCRIPCION	CANTIDAD
1	4402030201	REJA SUMIDERO BLANCA		2	00280R0001	ARO SOPORTE	

CODE **00280**

DESCRIPTION: **GRILLE ÉCOULEMENT D. 200 BLANCHE**

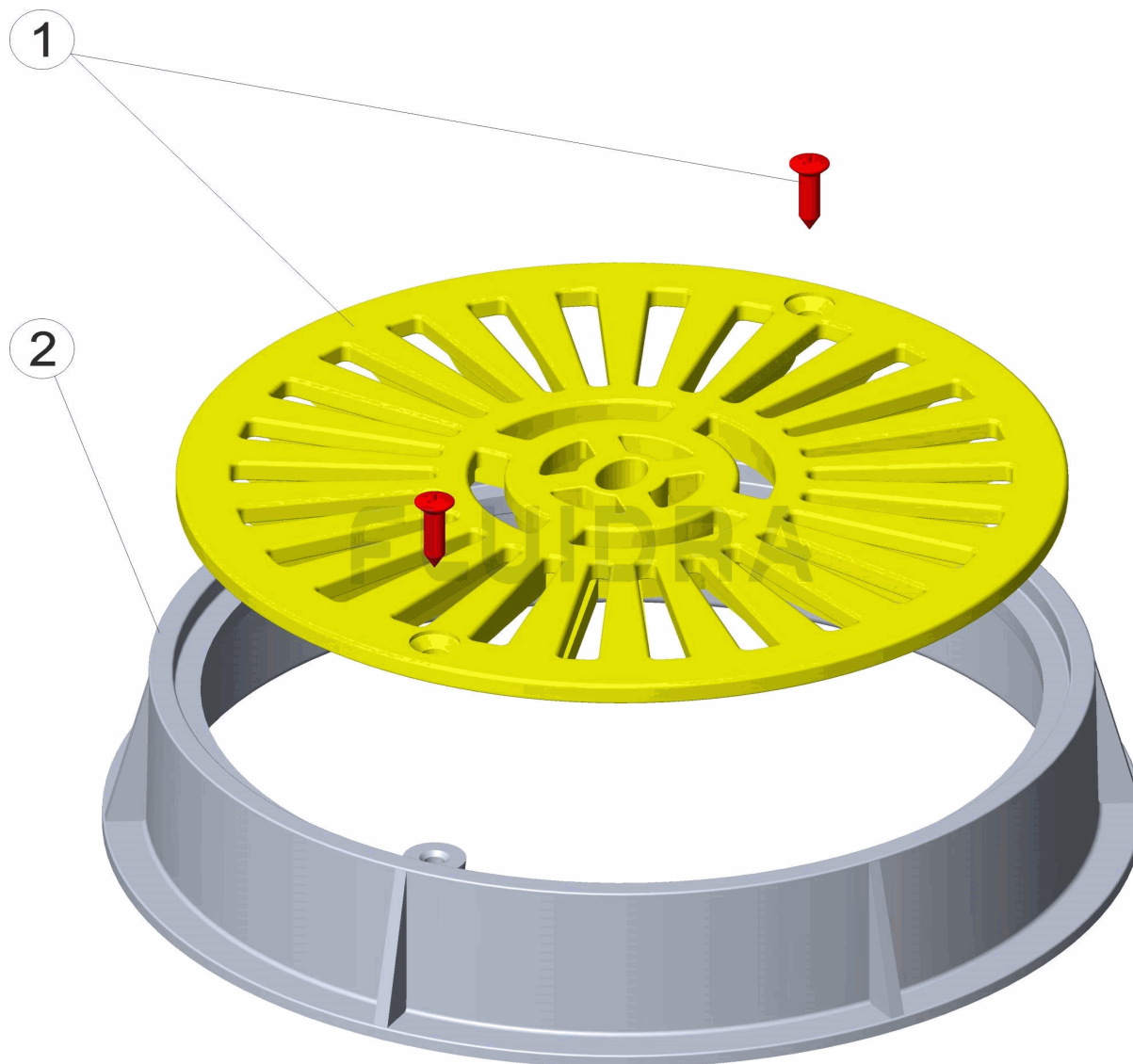


**FRANCAIS**

POS	CODE	DESCRIPTION	QUANTITE	POS	CODE	DESCRIPTION	QUANTITE
1	4402030201	GRILLE BLANCHE POUR BONDE		2	00280R0001	CADRE GRILLE	

CODE                    **00280**

DESCRIPTION: **DRAIN GRILLE D. 200 WHITE**

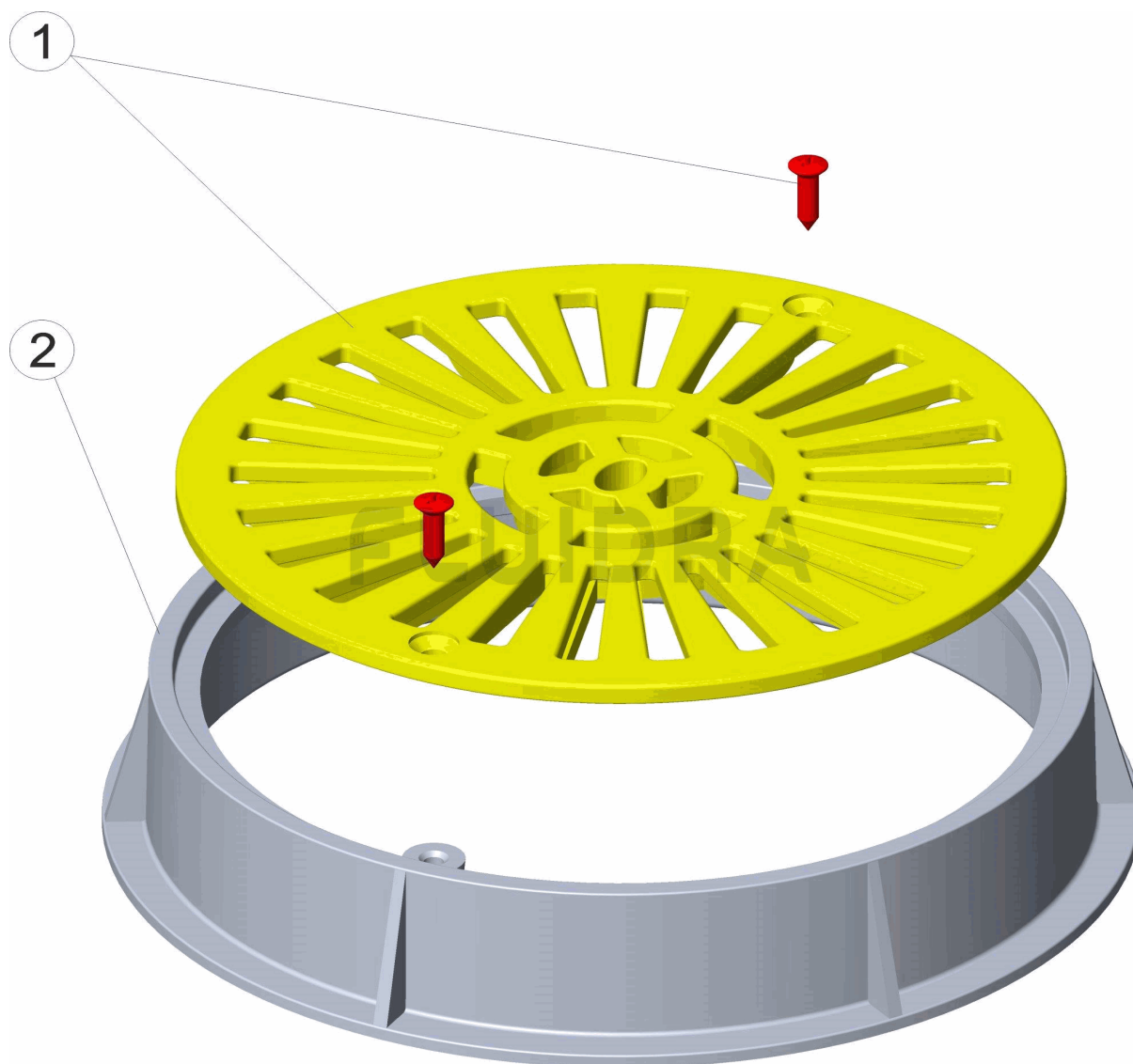


**ENGLISH**

POS	CODE	DESCRIPTION	QUANTITY	POS	CODE	DESCRIPTION	QUANTITY
1	4402030201	WHITE DRAIN GRILLE		2	00280R0001	DRAIN SUPPORT	

CODICE **00280**

DESCRIZIONE: **GRIGLIA SCARICO D. 200 BIANCA**

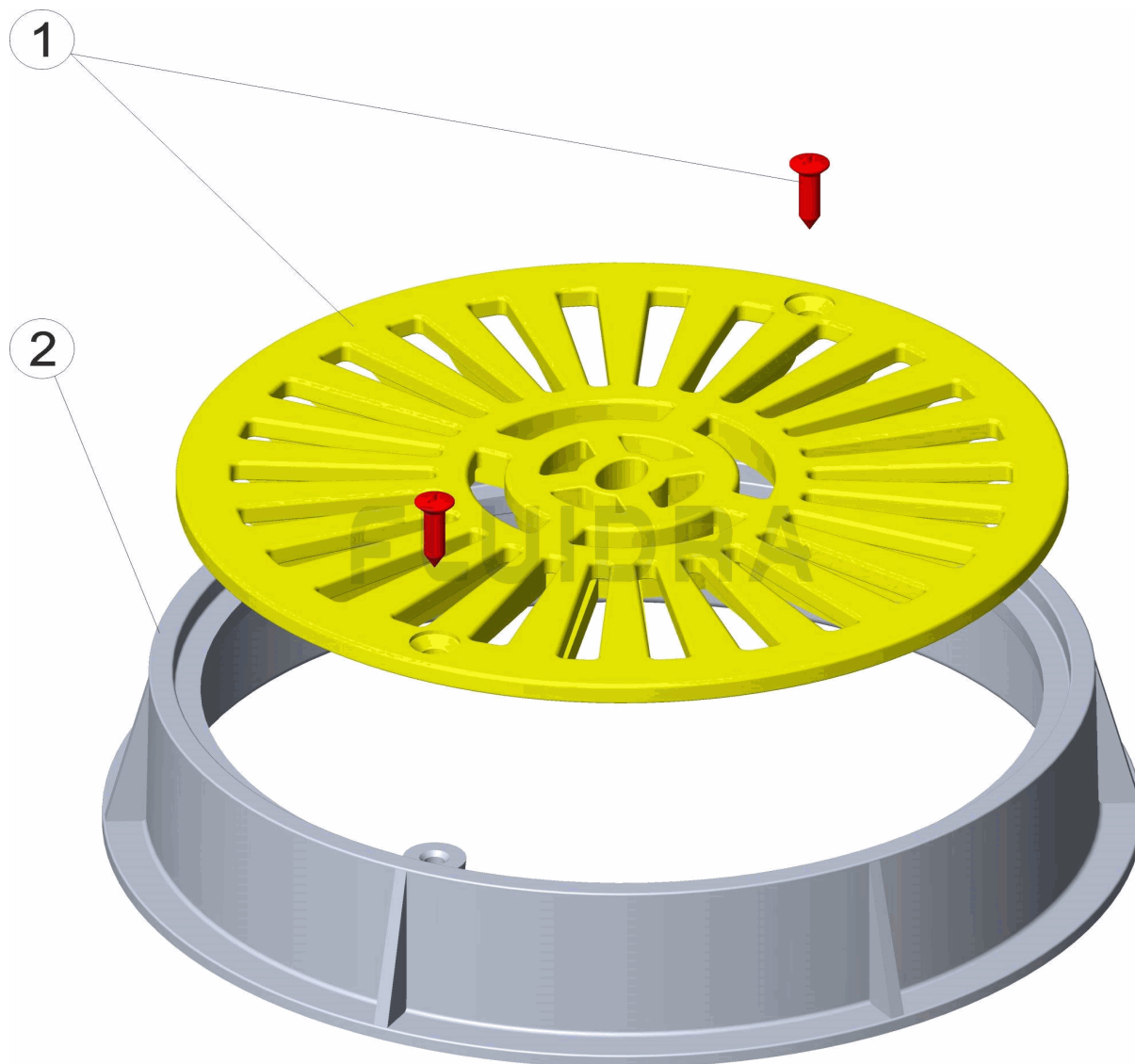


**ITALIANO**

POS	CODICE	DESCRIZIONE	QUANTITA'	POS	CODICE	DESCRIZIONE	QUANTITA'
1	4402030201	GRIGLIA SCARICO BIANCA		2	00280R0001	ANELLO SUPPORTO	

CODE **00280**

BESCHREIBUNG: **GITTER ABFLUSS D. 200 WEISS**

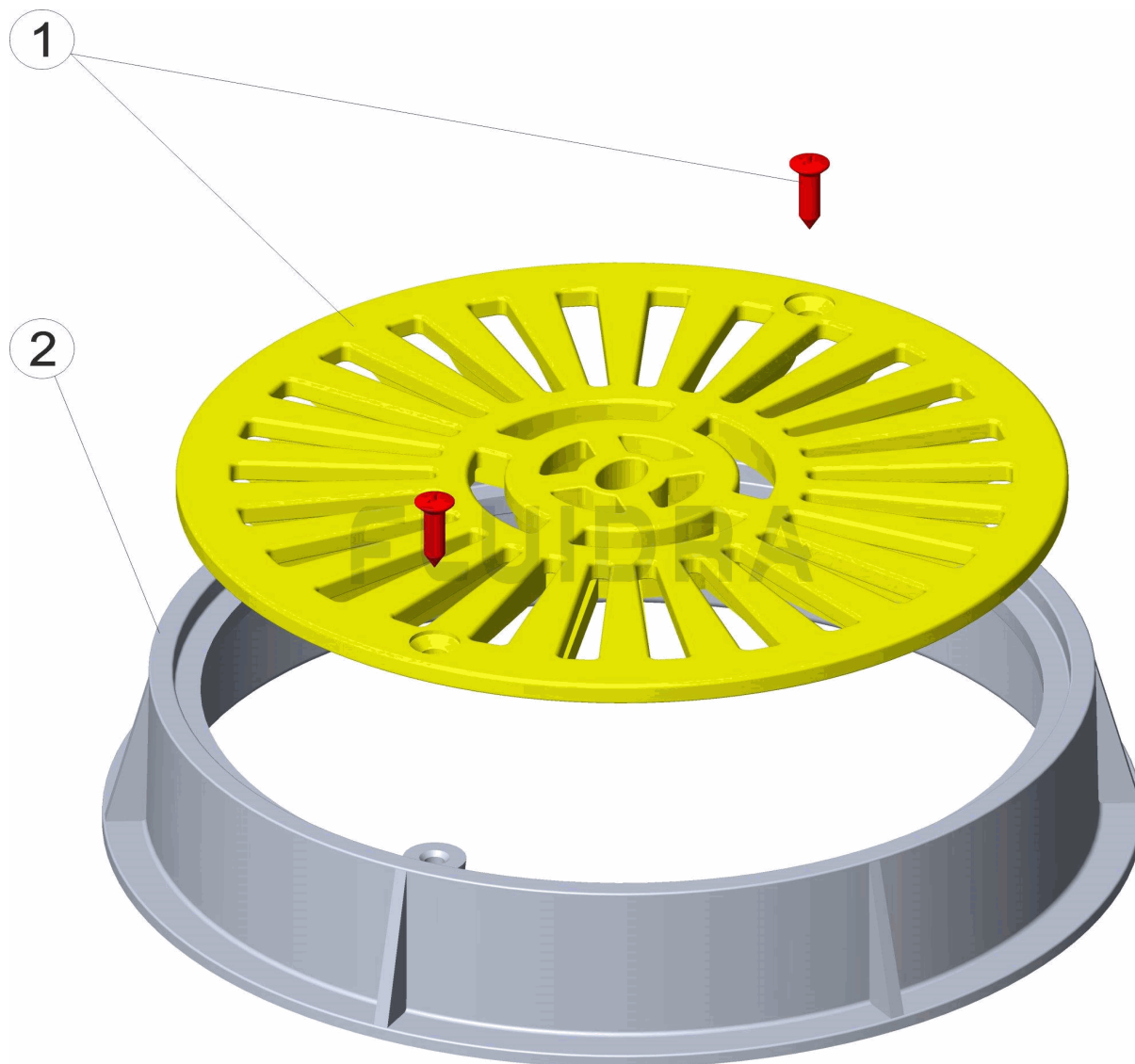


**DEUTSCH**

POS	CODE	BESCHREIBUNG	MENGE	POS	CODE	BESCHREIBUNG	MENGE
1	4402030201	ABFLUSSGITTER WEISS		2	00280R0001	STÜTZRING	

CODIGO **00280**

DESCRIÇÃO: **GRADE DESCARGA D. 200 BRANCA**



**PORTUGUES**

POS	CODIGO	DESCRIÇÃO	JANTIDADE	POS	CODIGO	DESCRIÇÃO	JANTIDADE
1	4402030201	GRELHA RALO DE FUNDO BRANCA		2	00280R0001	ARO DE SUPORTE	