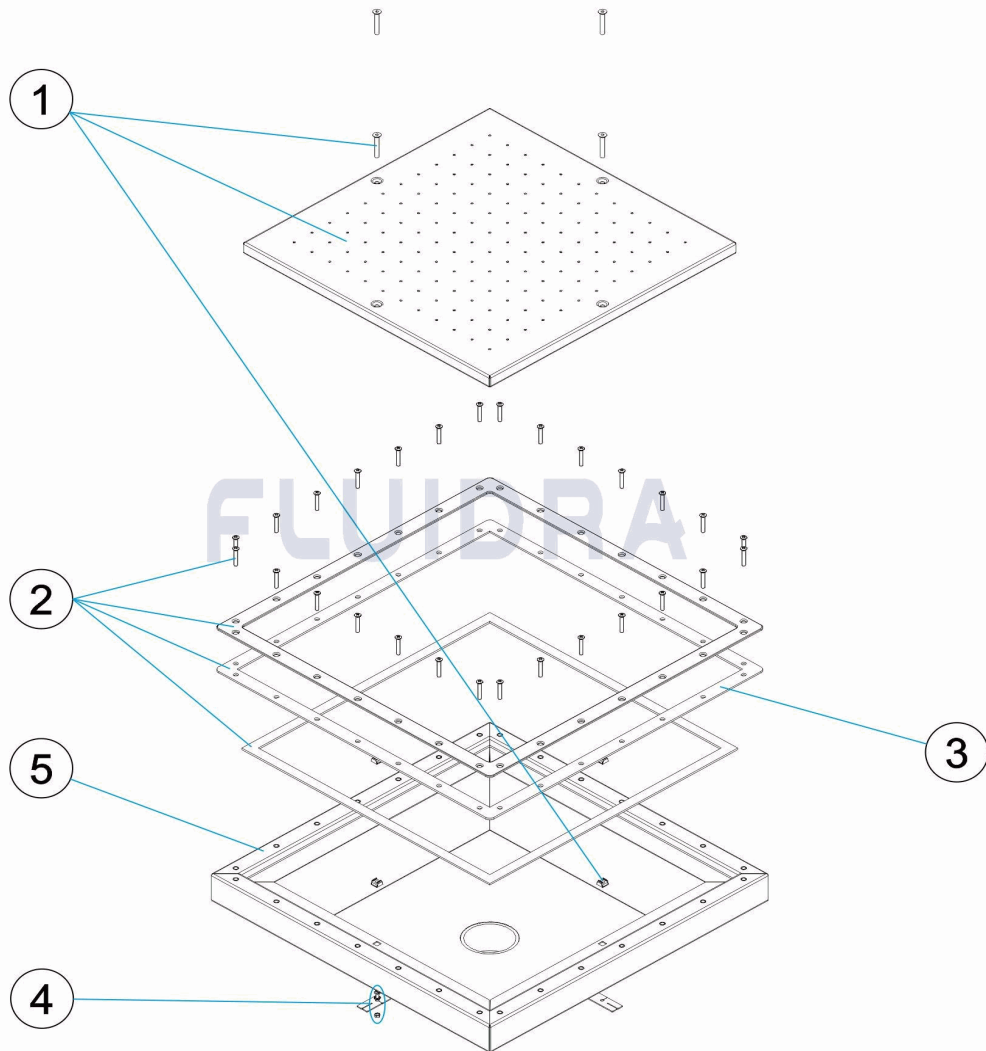


CODIGO **40986**

DESCRIPCION: **ASIENTO HIDROMASAJE LINER 550MM**

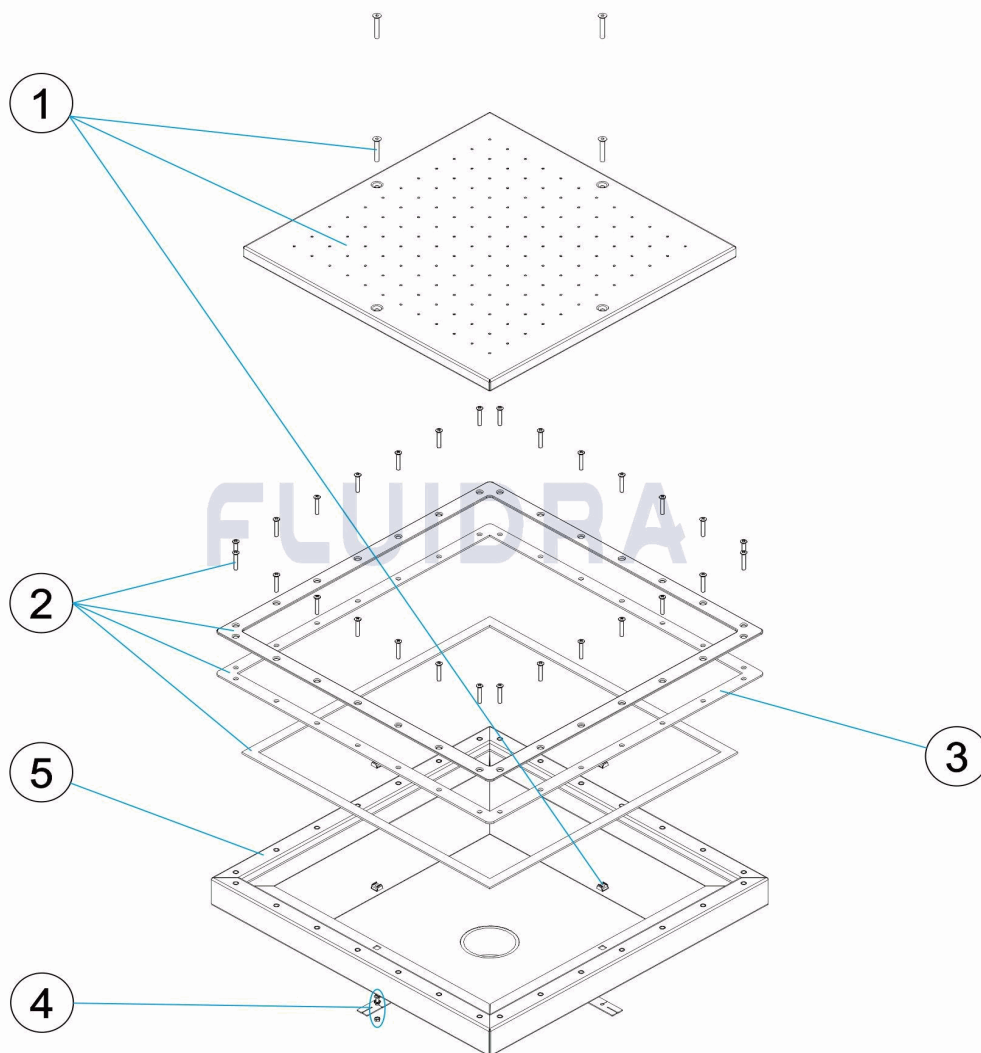


ESPAÑOL

POS	CODIGO	DESCRIPCION	CANTIDAD	POS	CODIGO	DESCRIPCION	CANTIDAD
1	4402030004	REJA HIDROMASAJE		4	4410010015	TOMA DE TIERRA	
2	4402030005	MARCO REJA		5	40986R0100	CUERPO REJA HIDROMASAJE	
3	4402030006	JUNTA REJA					

CODE **40986**

DESCRIPTION: **SIÈGE HYDROMASSAGE LINER 550MM**

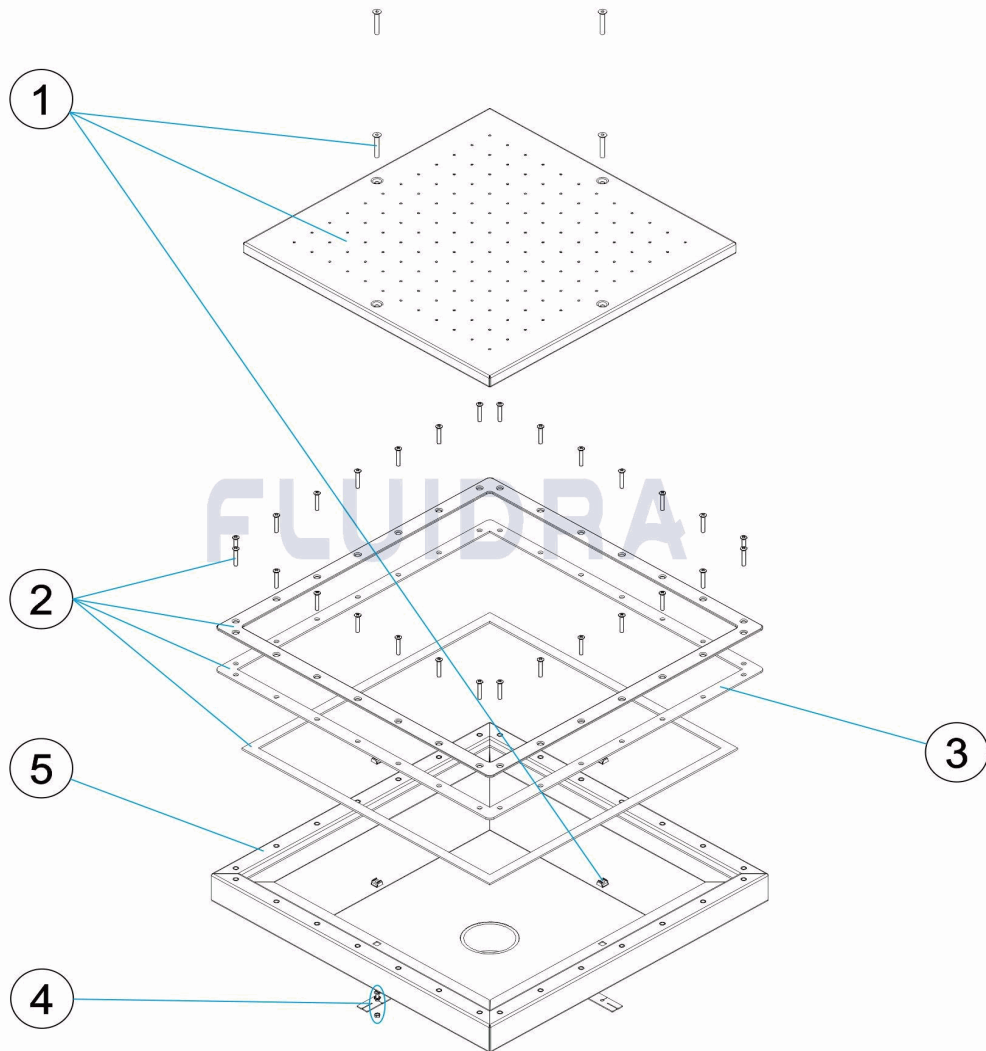


FRANCAIS

POS	CODE	DESCRIPTION	QUANTITE	POS	CODE	DESCRIPTION	QUANTITE
1	4402030004	GRILLE HYDROMASSAGE		4	4410010015	PRISE DE TERRE	
2	4402030005	CADRE GRILLE		5	40986R0100	CORPS GRILLE HYDROMASSAGE	
3	4402030006	JOINT GRILLE					

CODE **40986**

DESCRIPTION: **LINER HYDROMASSAGE SEAT 550MM**

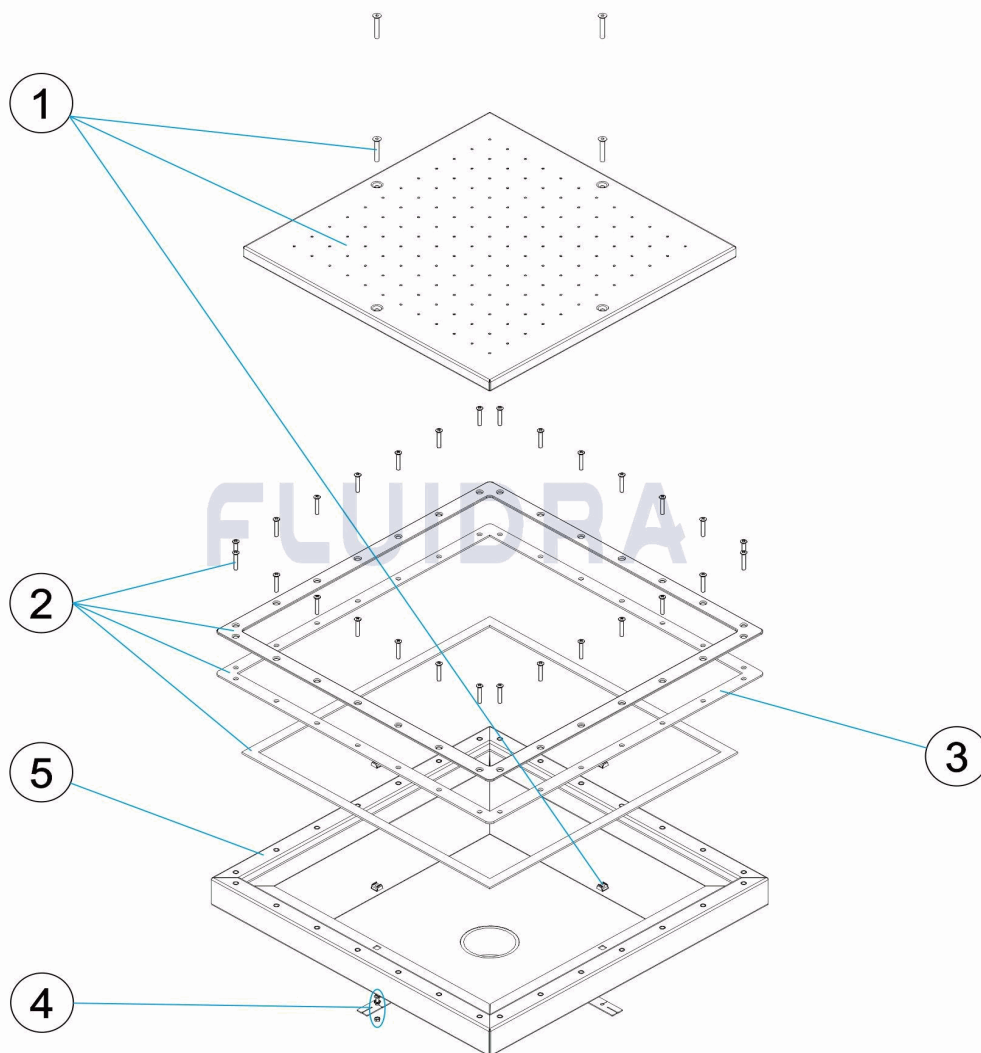


ENGLISH

POS	CODE	DESCRIPTION	QUANTITY	POS	CODE	DESCRIPTION	QUANTITY
1	4402030004	HYDROMASSAGE GRILL		4	4410010015	EARTH CONNECTION	
2	4402030005	GRILL FRAME		5	40986R0100	HYDROMASSAGE GRILL BODY	
3	4402030006	GRILL GASKET					

CODICE **40986**

DESCRIZIONE: **SEIDA IDROMASSAGGIO LINER 550MM**

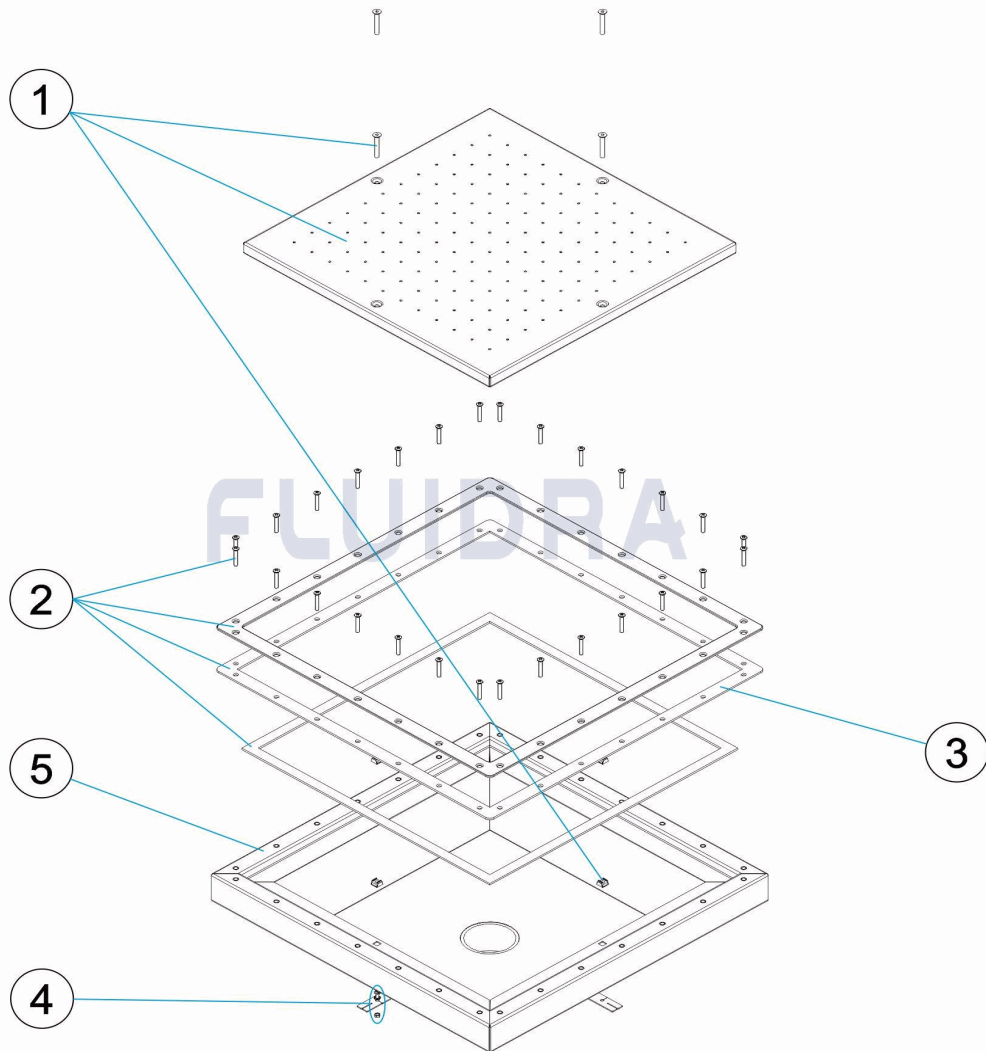


ITALIANO

POS	CODICE	DESCRIZIONE	QUANTITA'	POS	CODICE	DESCRIZIONE	QUANTITA'
1	4402030004	GRIGLIA IDROMASSAGGIO		4	4410010015	PRESA A TERRA	
2	4402030005	CORNICE GRIGLIA		5	40986R0100	CORPO GRIGLIA IDROMASSAGGIO	
3	4402030006	GUARNIZIONE GRIGLIA					

CODE **40986**

BESCHREIBUNG: **SITZ HYDROMASSAGE LINER 550MM**

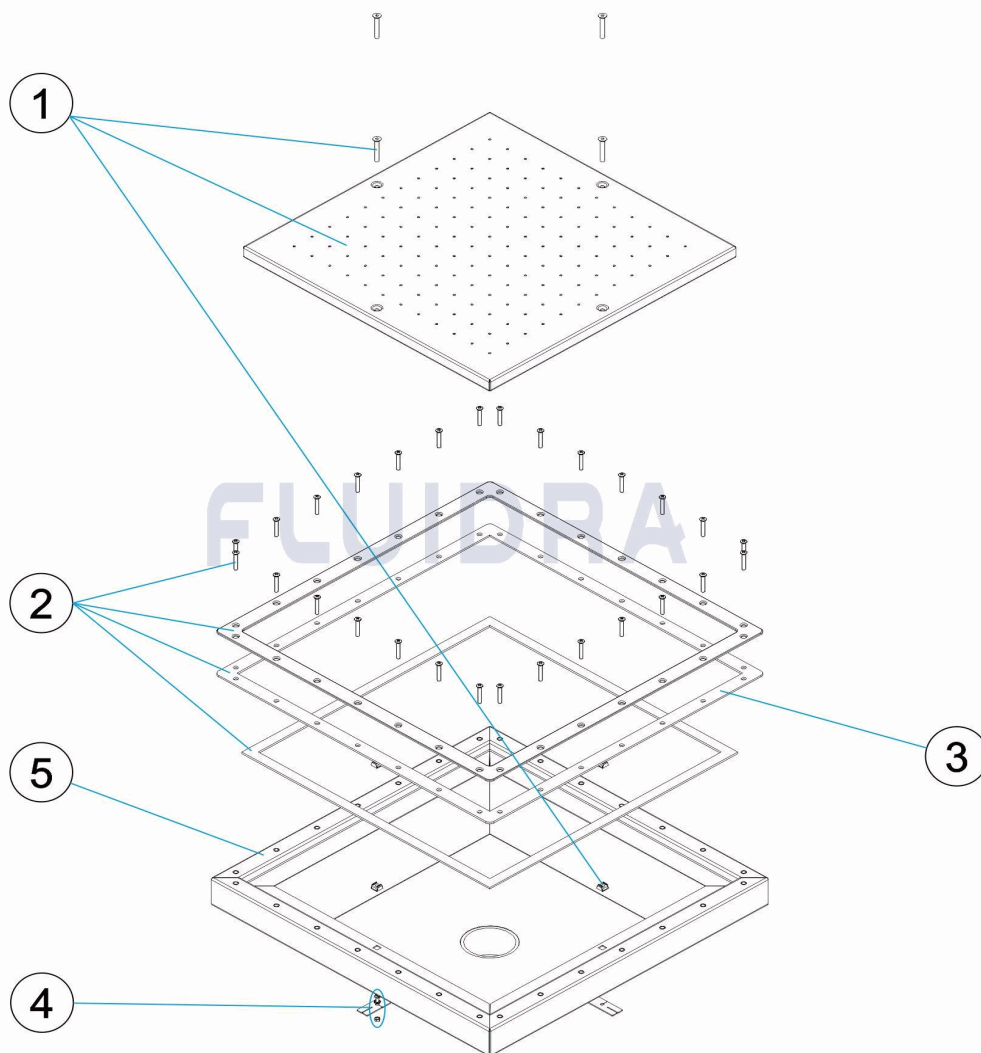


DEUTSCH

POS	CODE	BESCHREIBUNG	MENGE	POS	CODE	BESCHREIBUNG	MENGE
1	4402030004	HYDROMASSAGEGITTER		4	4410010015	ERDUNG	
2	4402030005	GITERRAHMEN		5	40986R0100	HYDROMASSAGEGITTER GEHÄUSE	
3	4402030006	ANSAUGGITTER DICHTUNG					

CODIGO **40986**

DESCRIÇÃO: **CADEIRA HIDROMASSAGEM LINER 550MM**



PORTUGUES

POS	CODIGO	DESCRIÇÃO	JANTIDADE	POS	CODIGO	DESCRIÇÃO	JANTIDADE
1	4402030004	GRELHA HIDROMASSAGEM		4	4410010015	LIGAÇÃO A TERRA	
2	4402030005	MARCO DA GRELHA		5	40986R0100	CORPO GRELHA HIDROMASSAGEM	
3	4402030006	JUNTA GRADE					