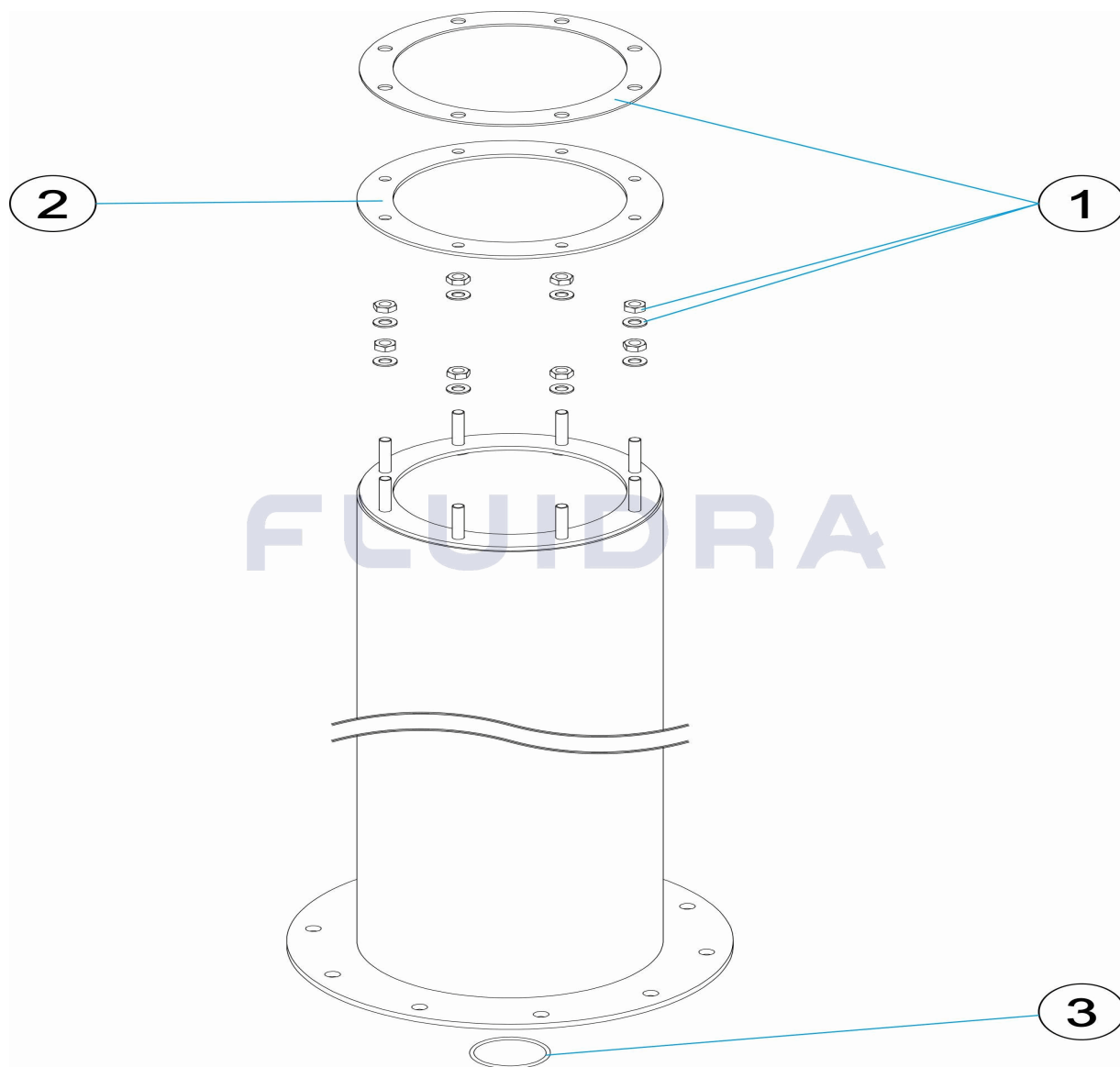


CODIGO **22755**

DESCRIPCION: **COLUMNA SOMBRILLA D.254**

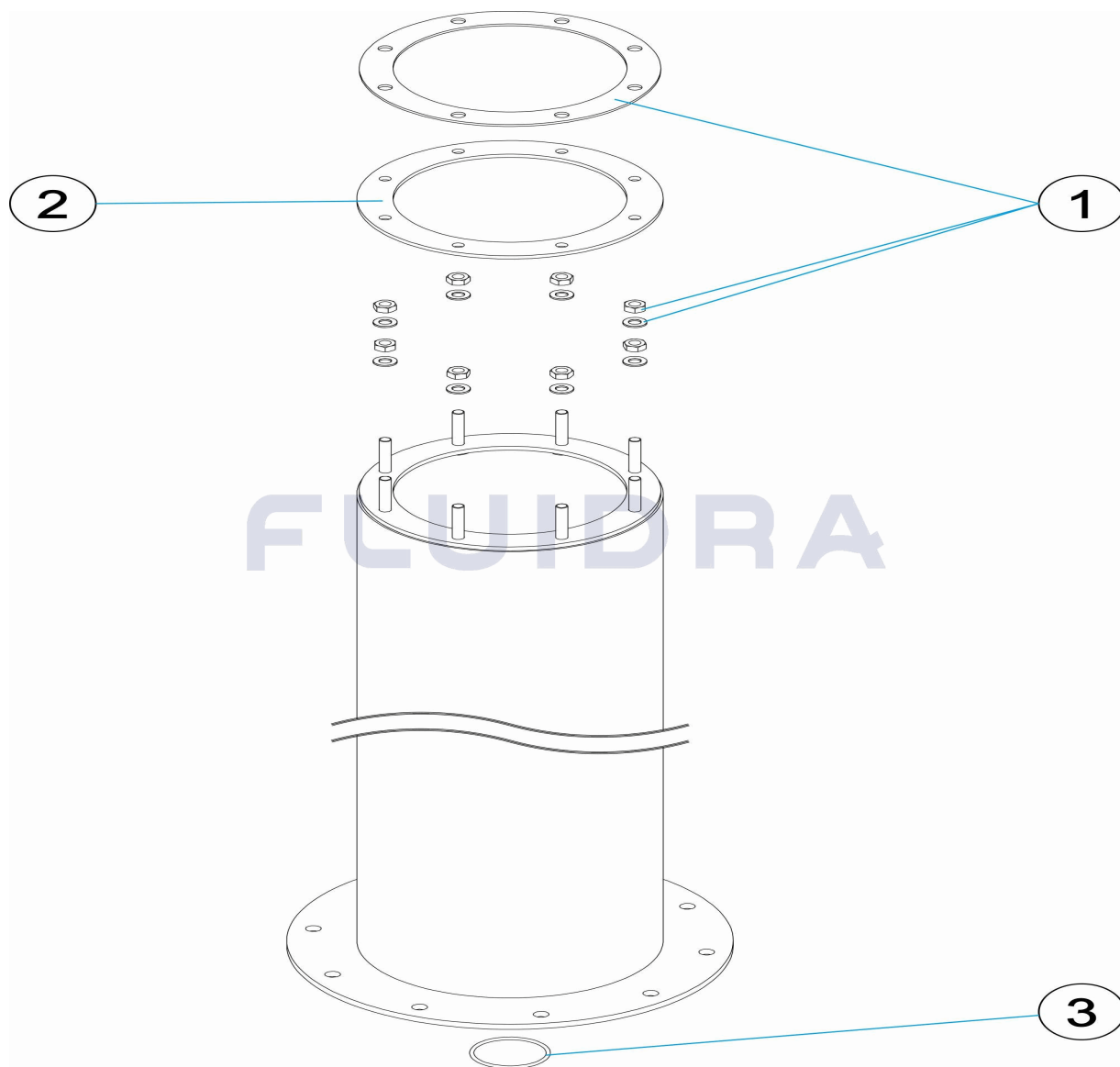


ESPAÑOL

POS	CODIGO	DESCRIPCION	CANTIDAD	POS	CODIGO	DESCRIPCION	CANTIDAD
1	440206003	ARO PISCINA PREFABRICADA		3	4401120102	JUNTA TORICA	
2	440206004	JUNTA PLANA					

CODE 22755

DESCRIPTION: PARAPLUIE COLONNE D.254

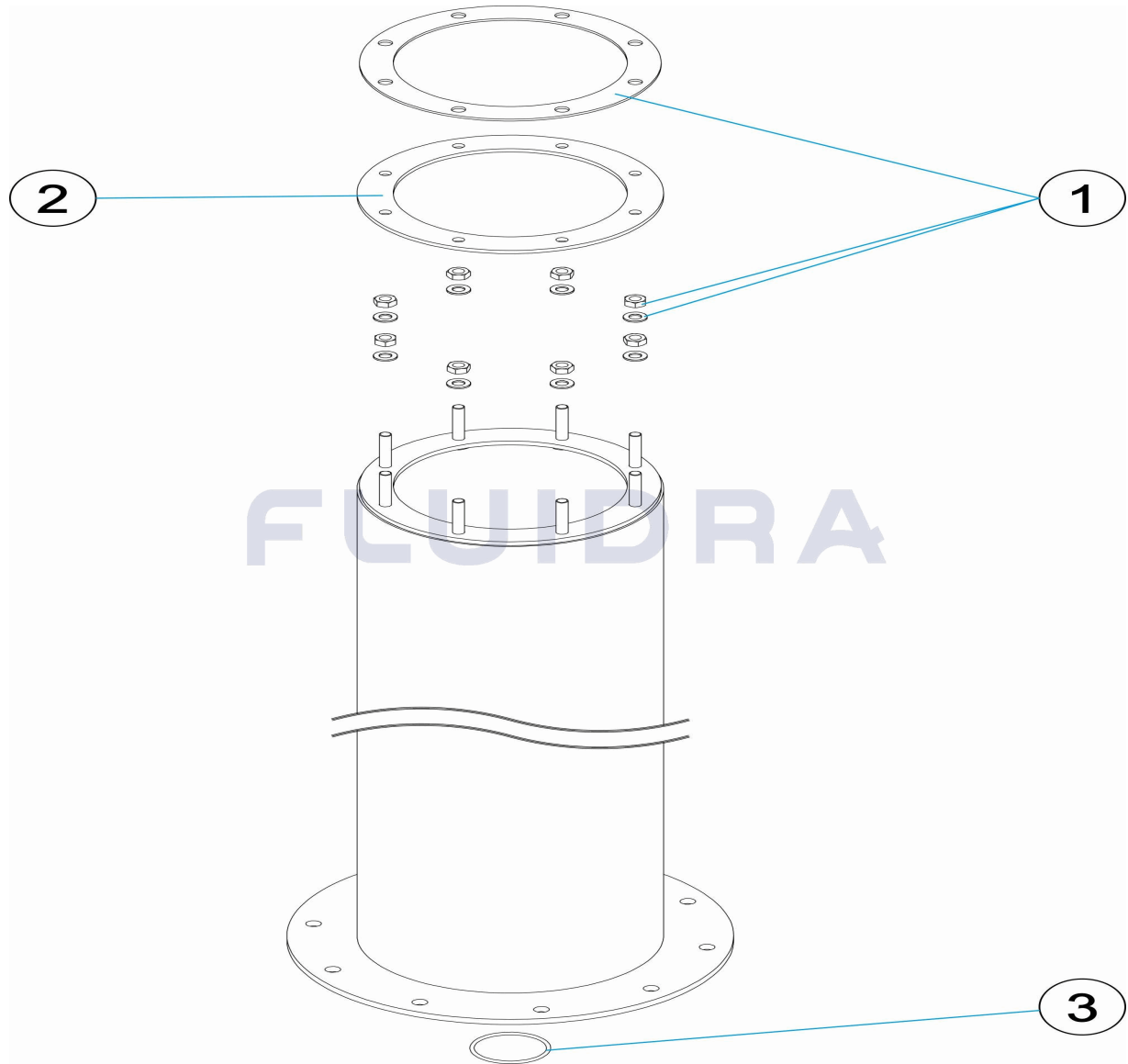


FRANCAIS

POS	CODE	DESCRIPTION	QUANTITE	POS	CODE	DESCRIPTION	QUANTITE
1	4402060003	BRIDE PISCINE LINER		3	4401120102	JOINT TORIQUE	
2	4402060004	JOINT PLAT					

CODE **22755**

DESCRIPTION: **UMBRELLA BODY D.254**

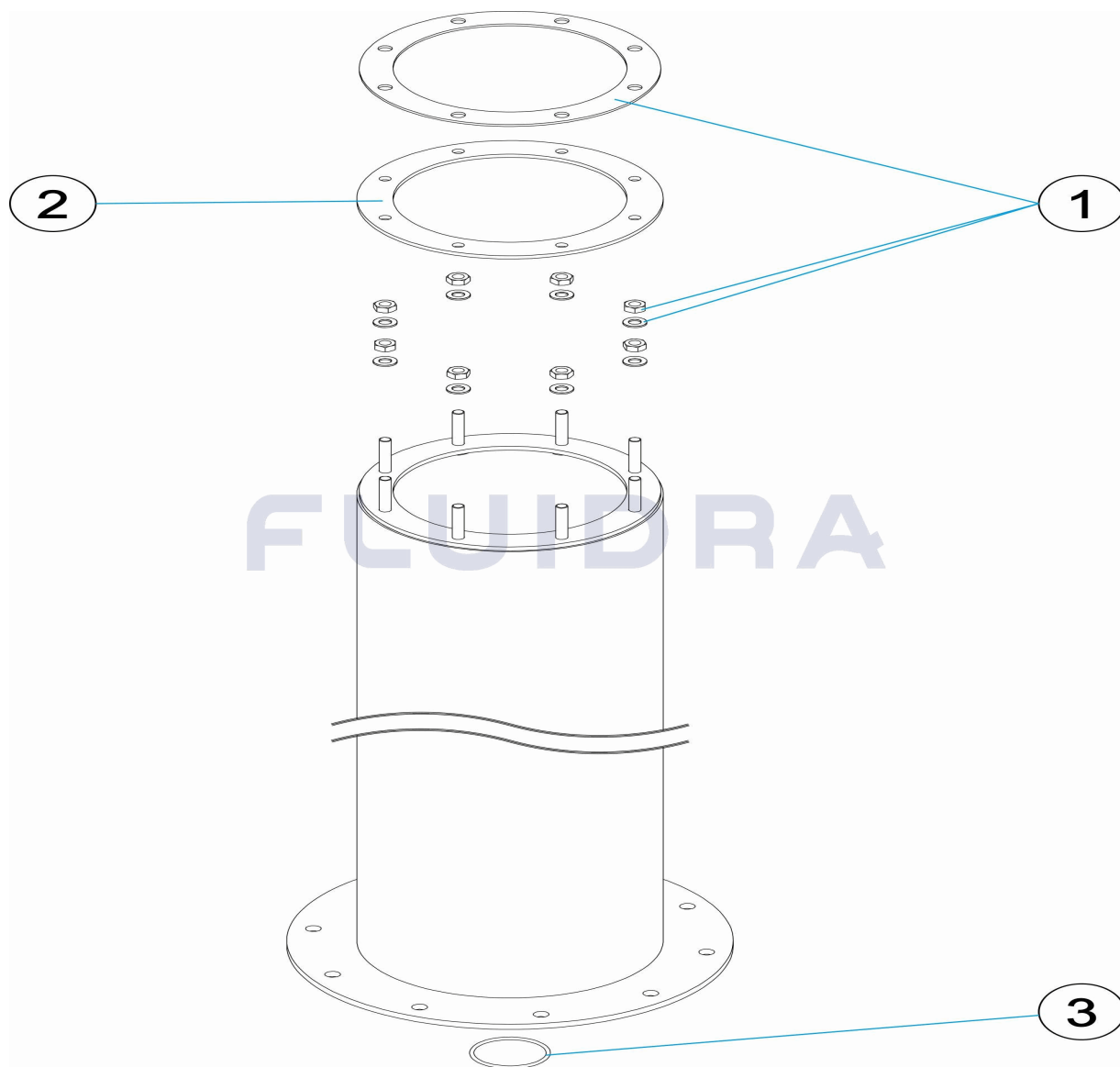


ENGLISH

POS	CODE	DESCRIPTION	QUANTITY	POS	CODE	DESCRIPTION	QUANTITY
1	4402060003	S.S. RIM LINER POOL		3	4401120102	O' RING	
2	4402060004	FLAT GASKET					

CODICE **22755**

DESCRIZIONE: **COLONNA OMBRELLLO D.254**

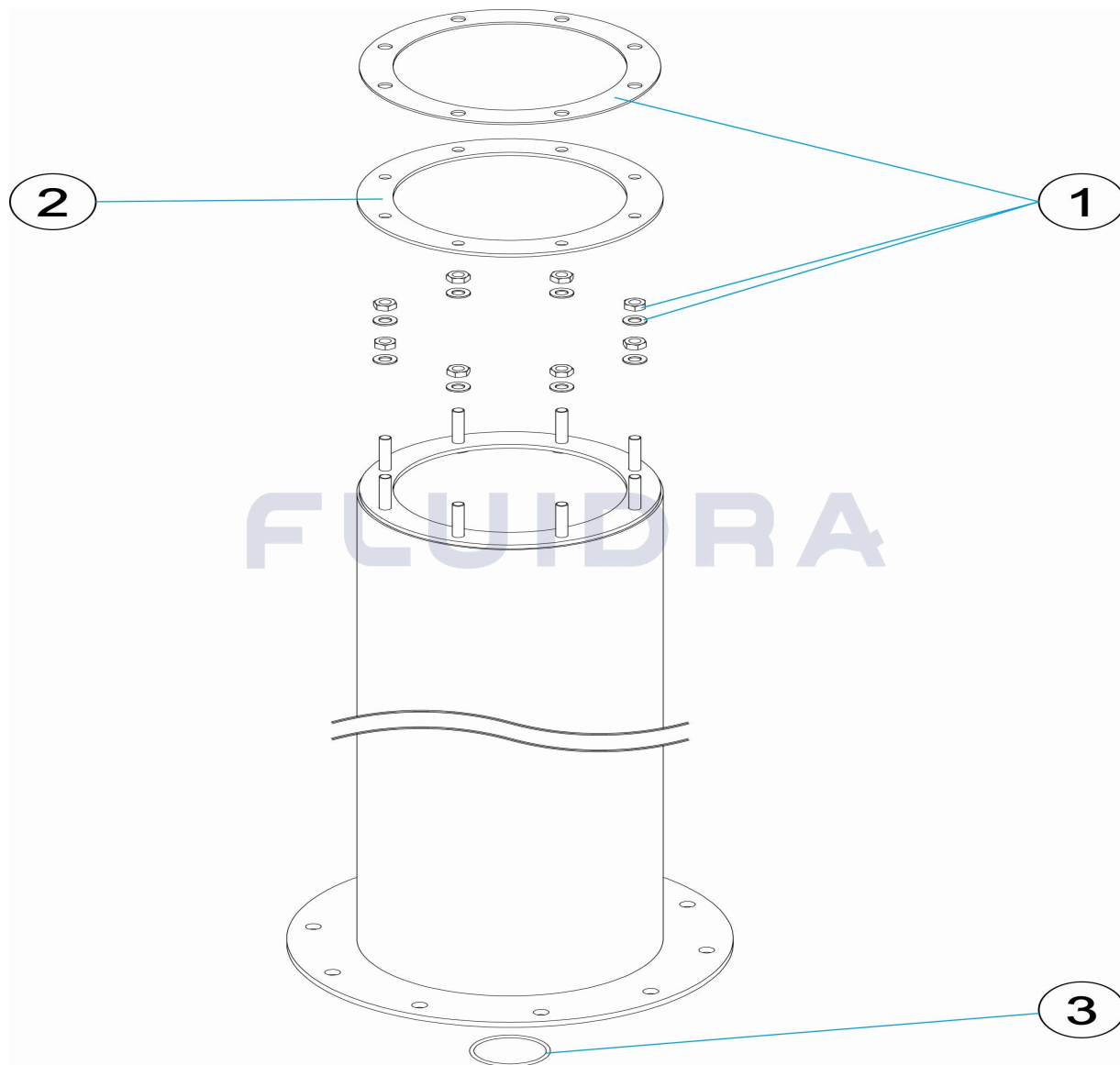


ITALIANO

POS	CODICE	DESCRIZIONE	QUANTITA'	POS	CODICE	DESCRIZIONE	QUANTITA'
1	4402060003	FLANGIA PICINA P.F.		3	4401120102	O-RING	
2	4402060004	GIUNTURA PIANA					

CODE **22755**

BESCHREIBUNG: **REGENSCHIRMSÄULE D.254**

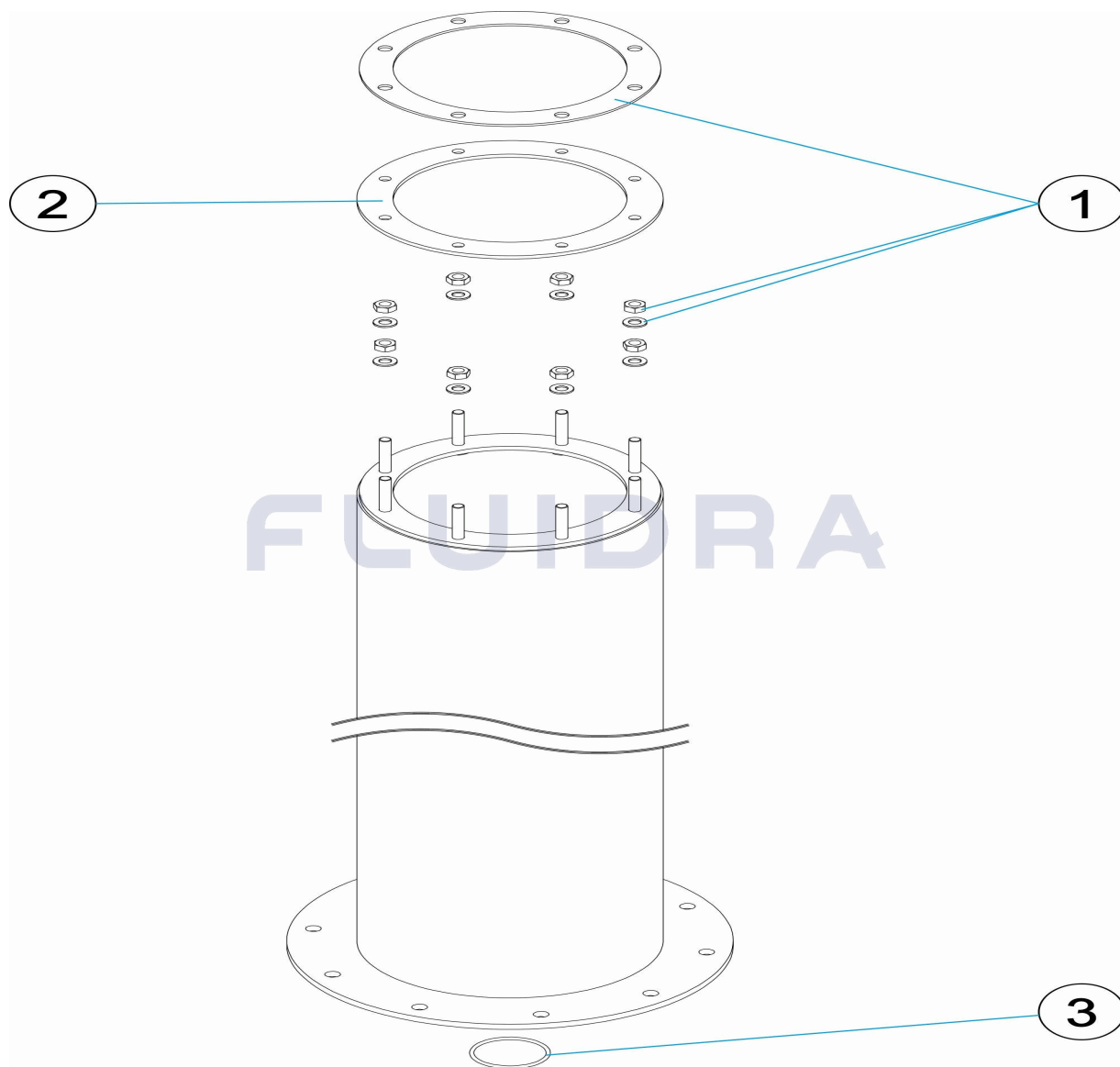


DEUTSCH

POS	CODE	BESCHREIBUNG	MENGE	POS	CODE	BESCHREIBUNG	MENGE
1	4402060003	RING FERTIGBECKEN		3	4401120102	O-RING	
2	4402060004	FLACHDICHTUNG					

CODIGO **22755**

DESCRIÇÃO: **COLUNA DO GUARDA-CHUVA D.254**



PORTUGUES

POS	CODIGO	DESCRIÇÃO	JANTIDADE	POS	CODIGO	DESCRIÇÃO	JANTIDADE
1	440206003	ARO PISCINA PRÉ-FABRICADA		3	4401120102	JUNTA TÓRICA	
2	440206004	BUCHA BORRACHA					