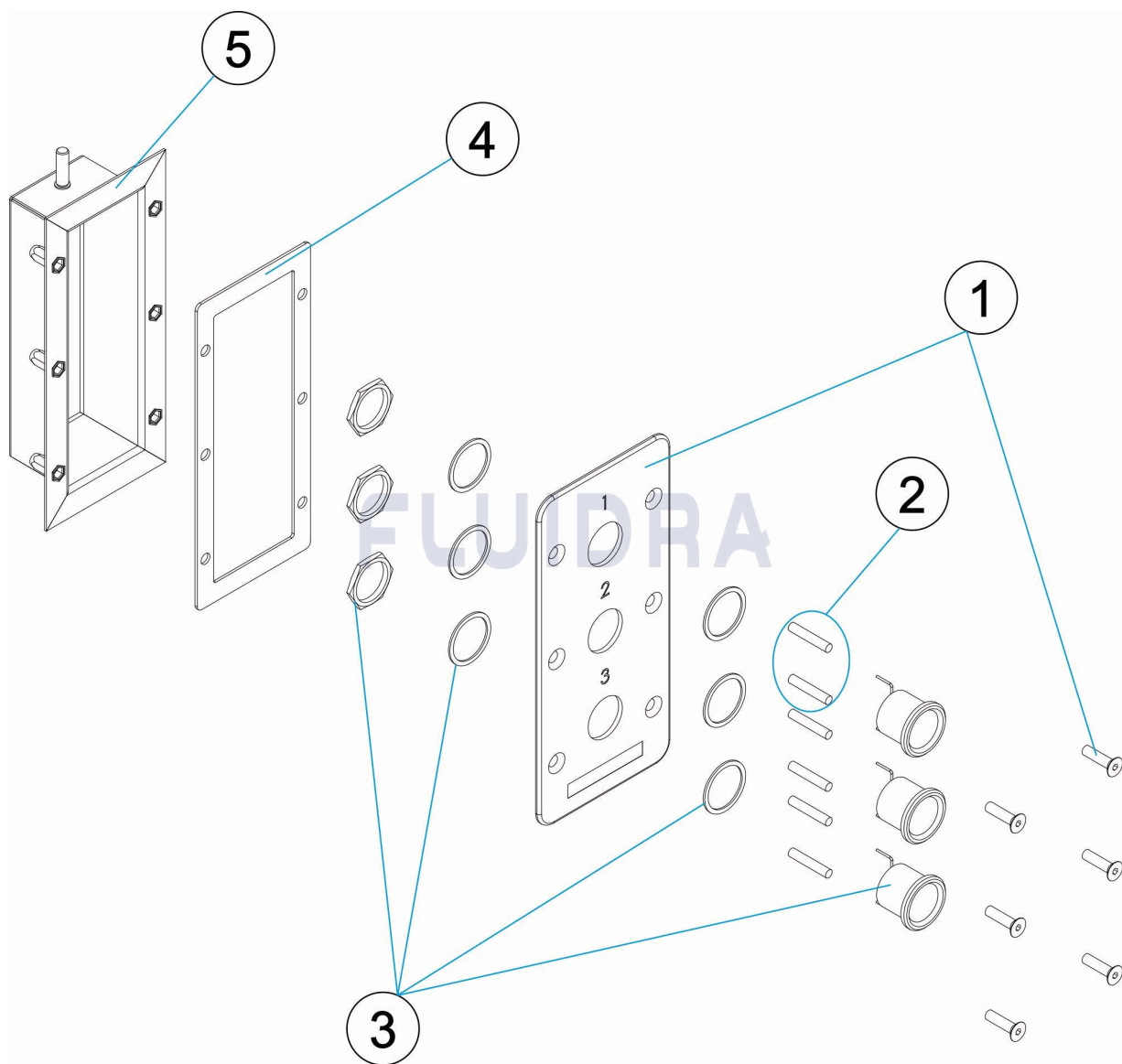


CODIGO **52062**

DESCRIPCION: **PULSADOR ESTANCO TRIPLE**

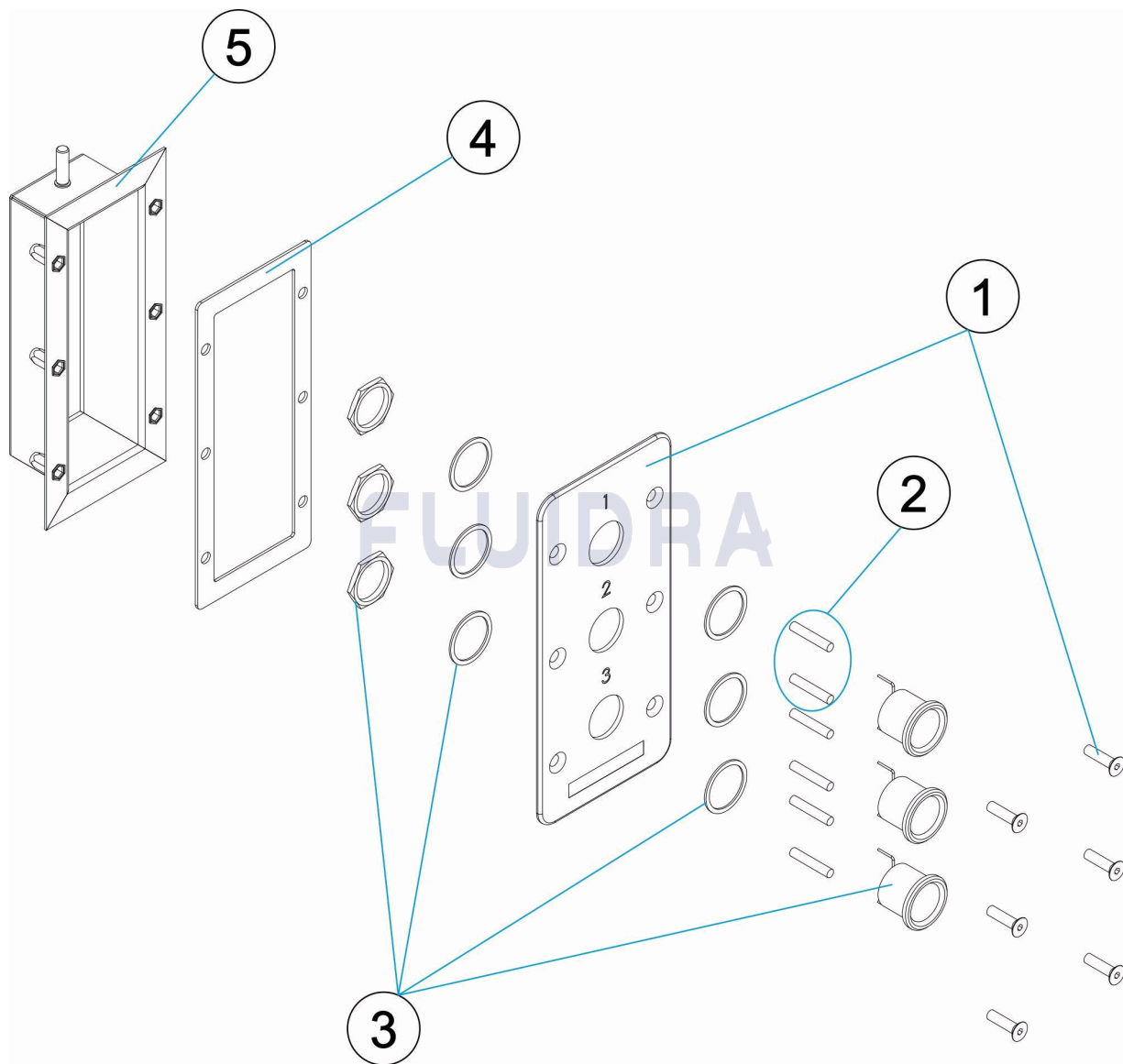


ESPAÑOL

POS	CODIGO	DESCRIPCION	CANTIDAD	POS	CODIGO	DESCRIPCION	CANTIDAD
1	4410010016	TAPETA		4	4410010017	JUNTA CUERPO	
2	4410010008	TERMINALES DE CONEXION		5	52062R0100	CAJA ALOJAMIENTO	
3	4410010006	PULSADOR D.28 SIMPLE INOX SMA2					

CODE 52062

DESCRIPTION: BOUTON-POUSOIR TRIPLER ÉTANCHE

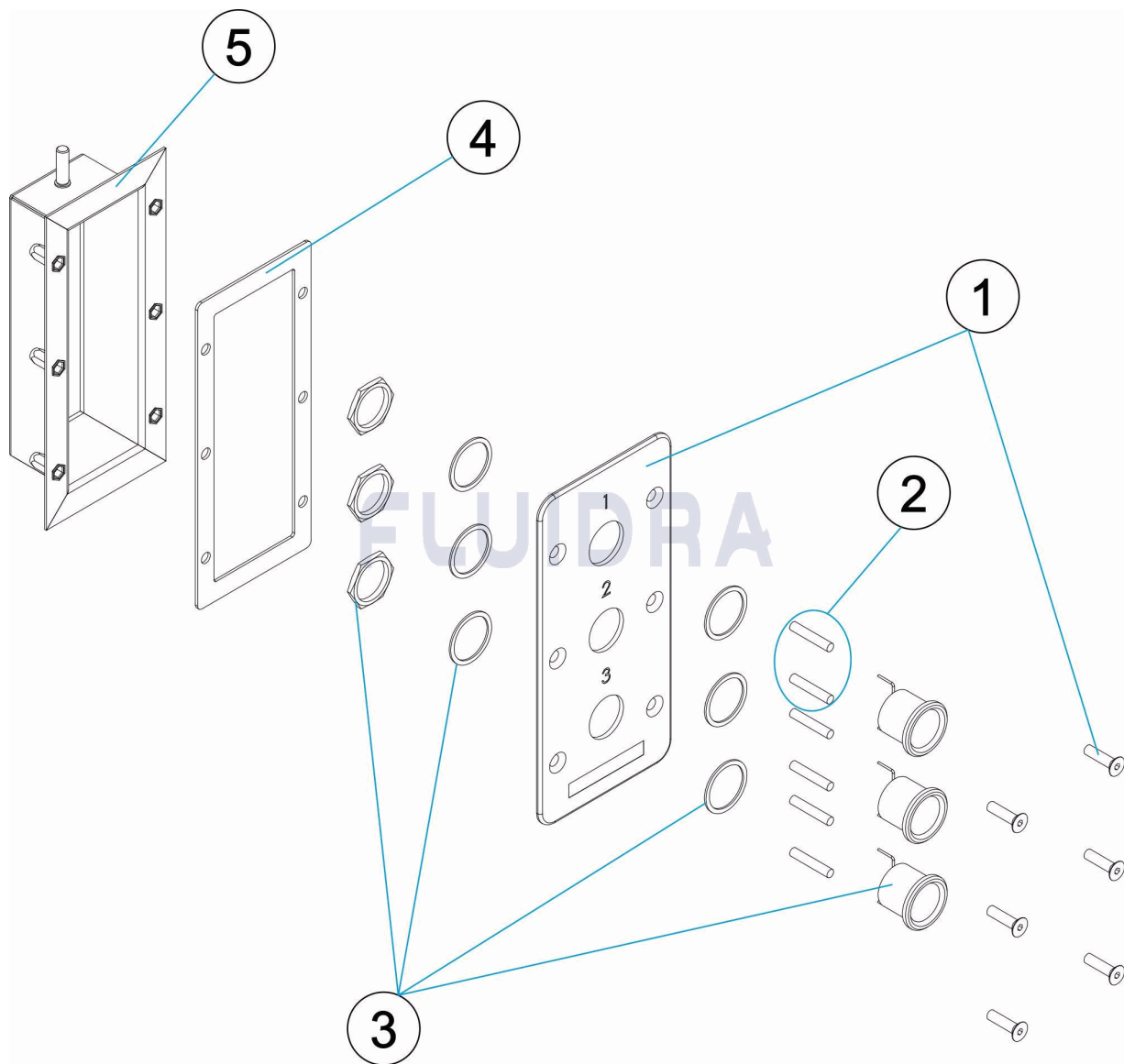


FRANCAIS

POS	CODE	DESCRIPTION	QUANTITE	POS	CODE	DESCRIPTION	QUANTITE
1	4410010016	PLAQUE	4	4410010017	JOINT CORPS		
2	4410010008	BORNES DE CONNEXION	5	52062R0100	BOÎTIER LOGEMENT		
3	4410010006	BOUTON-POUSOIR D.28 SIMPLE INOX SI					

CODE **52062**

DESCRIPTION: **SHOWER PUSH BUTTON TRIPLE**

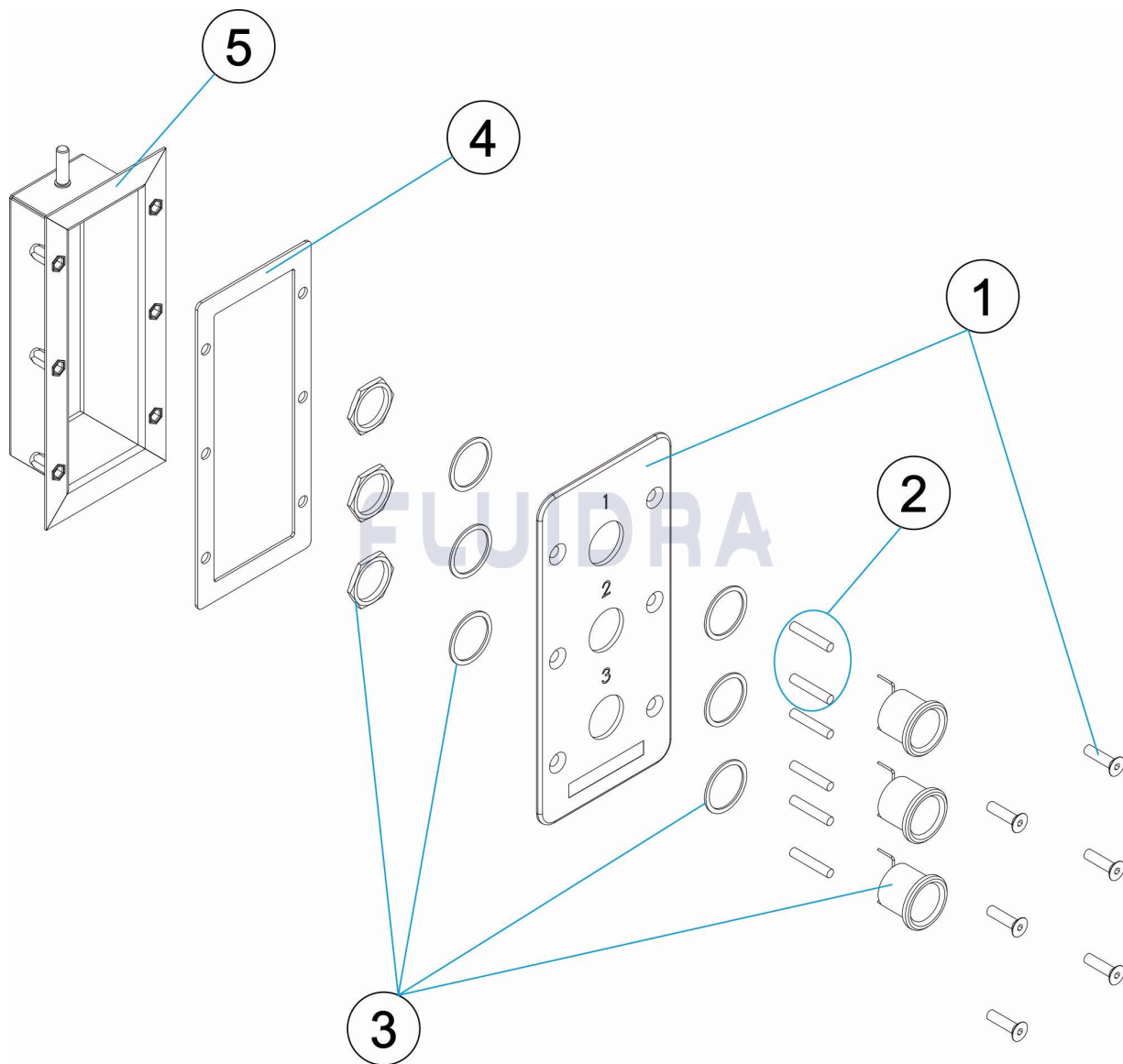


ENGLISH

POS	CODE	DESCRIPTION	QUANTITY	POS	CODE	DESCRIPTION	QUANTITY
1	4410010016	PLATE		4	4410010017	BODY GASKET	
2	4410010008	TERMINAL CONNECTORS		5	52062R0100	HOUSING	
3	4410010006	D.28 SIMPLE INOX SMA2 PUSH BUTTON					

CODICE 52062

DESCRIZIONE: PULSANTE TRIPLA SIGILLATO

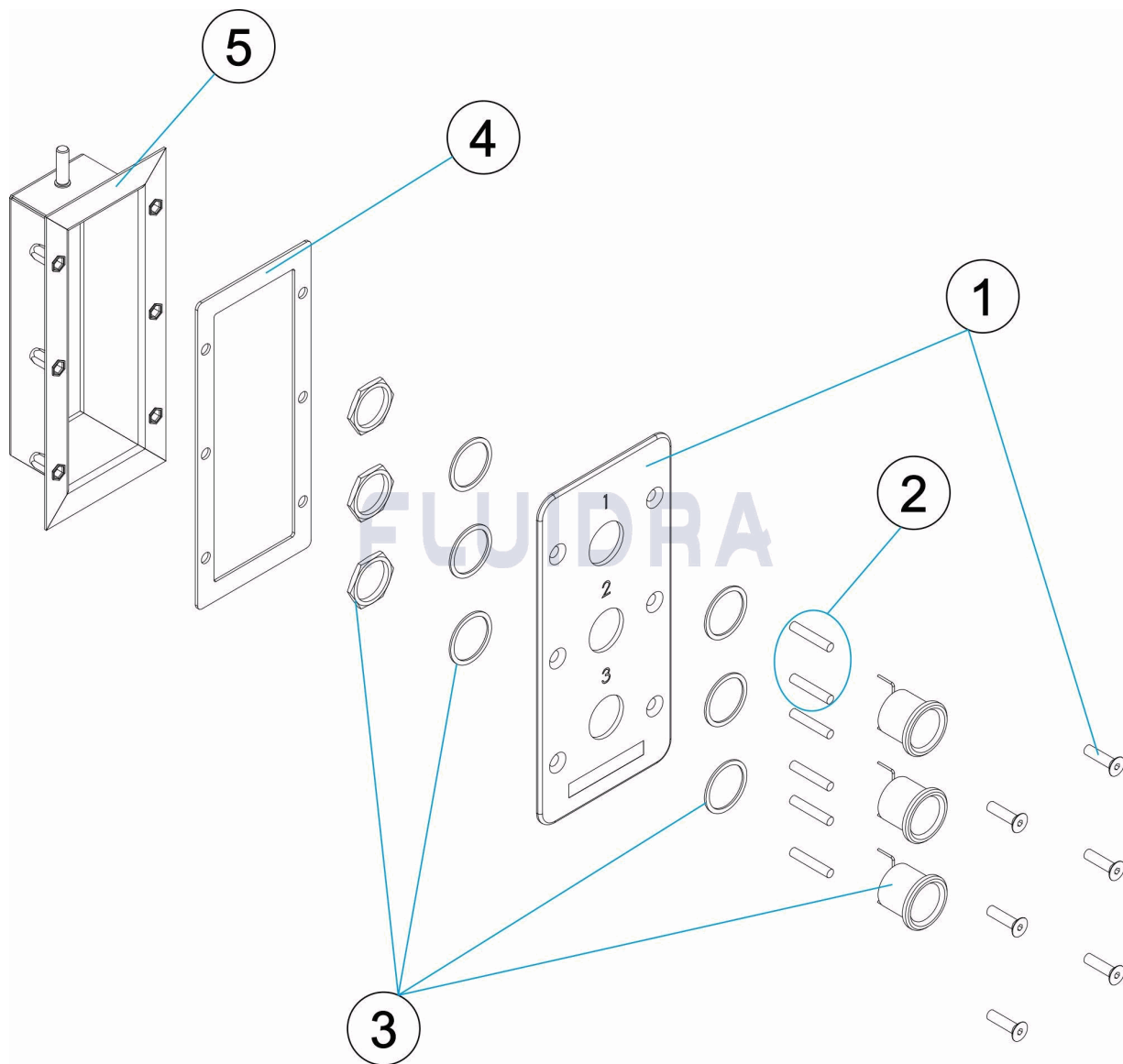


ITALIANO

POS	CODICE	DESCRIZIONE	QUANTITA'	POS	CODICE	DESCRIZIONE	QUANTITA'
1	4410010016	COPERCHIETTO		4	4410010017	GUARNIZIONE CORPO	
2	4410010008	TERMINALE DI CONNESSIONE		5	52062R0100	CASSA ALLOGGIO	
3	4410010006	PULSANTE D.28 SEMPLICE INOX SMA2					

CODE **52062**

BESCHREIBUNG: **DRUCKTASTER DREIFACH DOPPELT**

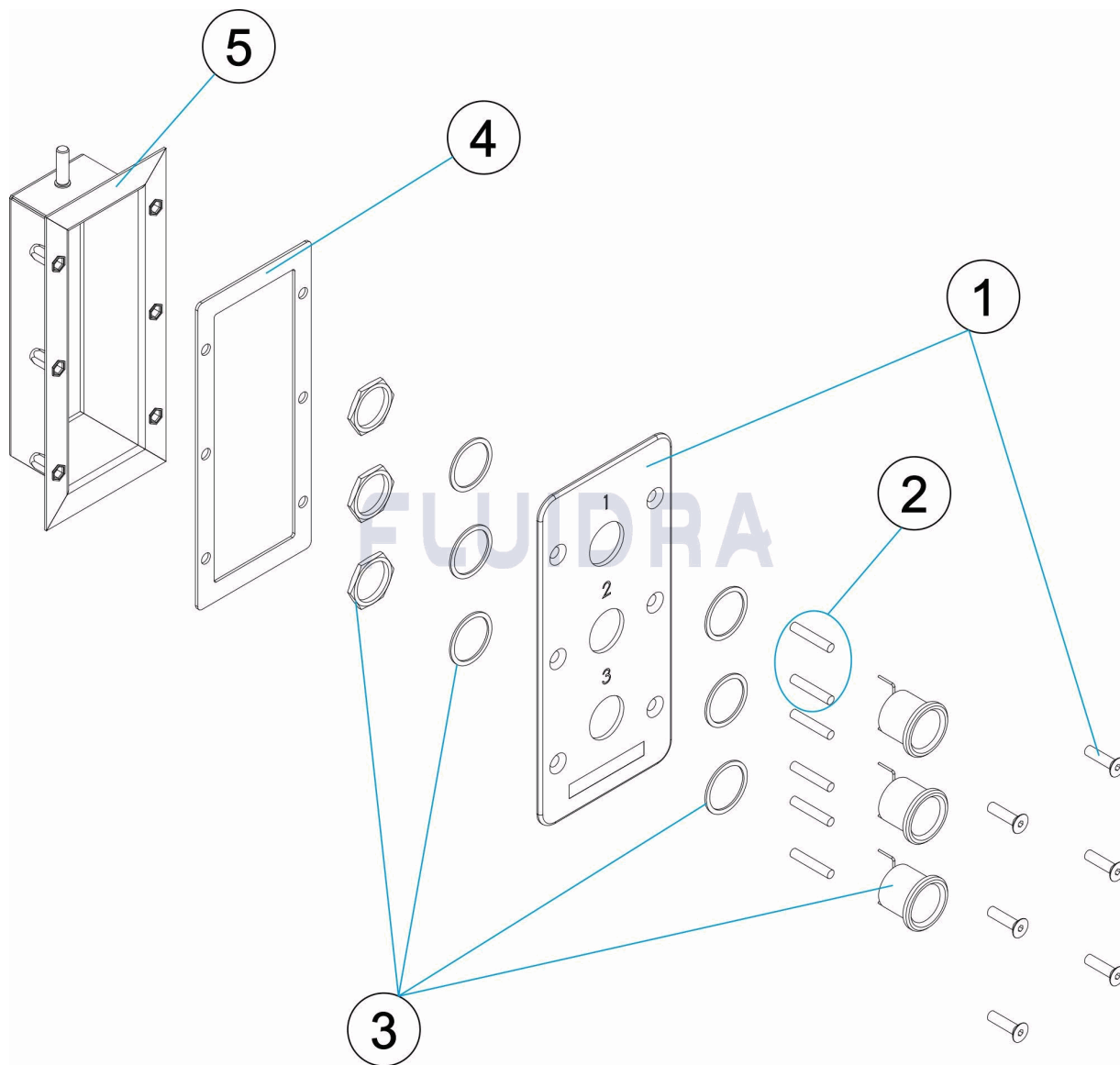


DEUTSCH

POS	CODE	BESCHREIBUNG	MENGE	POS	CODE	BESCHREIBUNG	MENGE
1	4410010016	ABSCHLUSSPLATTE		4	4410010017	DICHTUNG GEHÄUSE	
2	4410010008	ANSCHLÜSSE		5	52062R0100	LAGERGEHÄUSE	
3	4410010006	DRUCKTASTER D. 28 EINFACH EDELSTAHL					

CODIGO **52062**

DESCRIÇÃO: **BOTÃO TRIPLO ESTANQUE**



PORTUGUES

POS	CODIGO	DESCRIÇÃO	JANTIDADE	POS	CODIGO	DESCRIÇÃO	JANTIDADE
1	4410010016	PLACA ESTANQUE		4	4410010017	JUNTA CORPO	
2	4410010008	TERMINAIS DE LIGAÇÃO		5	52062R0100	CAIXA ALOJAMENTO	
3	4410010006	BOTÃO D.28 SIMPLES INOX SMA2					