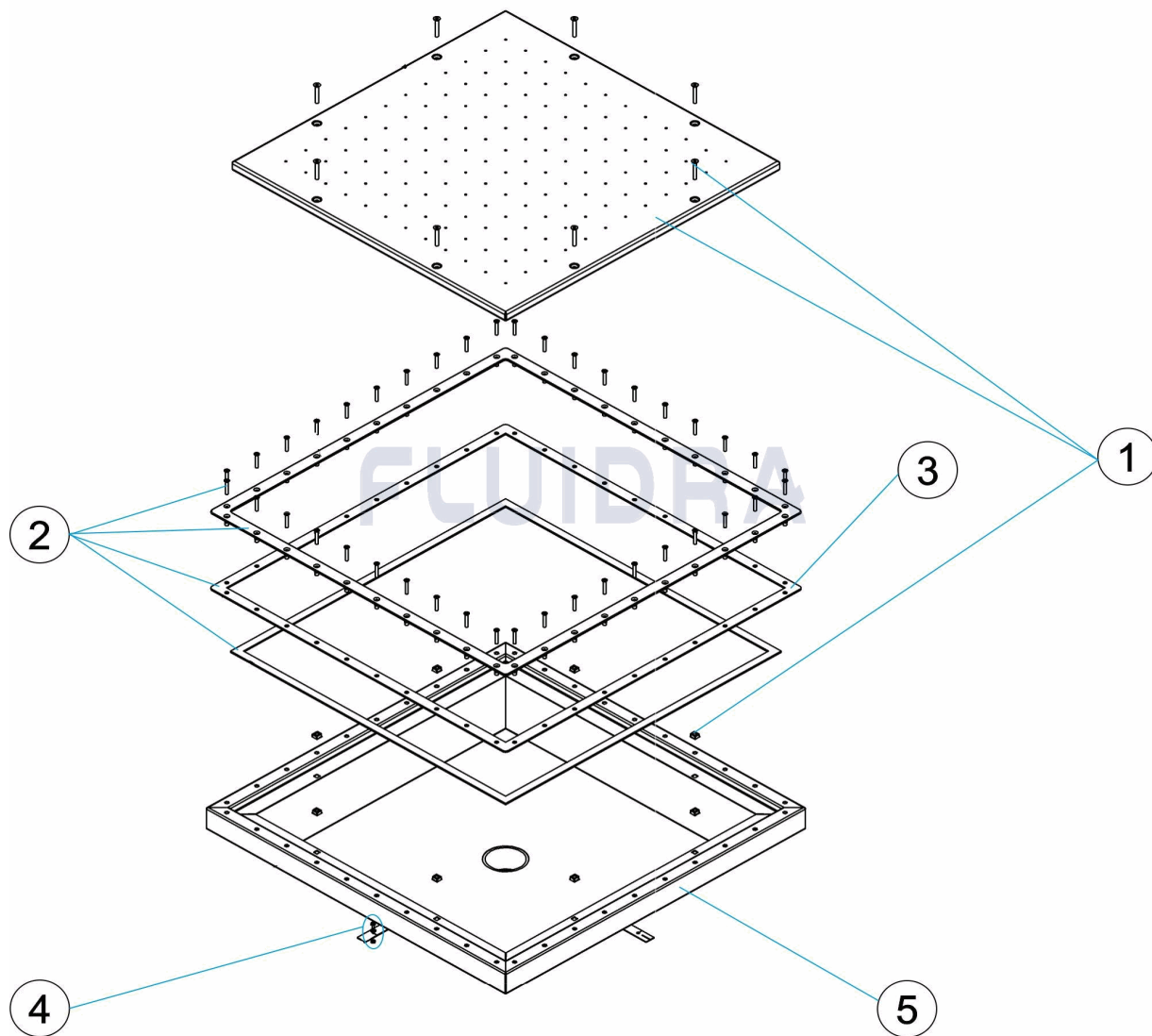


CODIGO **40988**

DESCRIPCION: **ASIENTO HIDROMASAJE LINER 750MM**

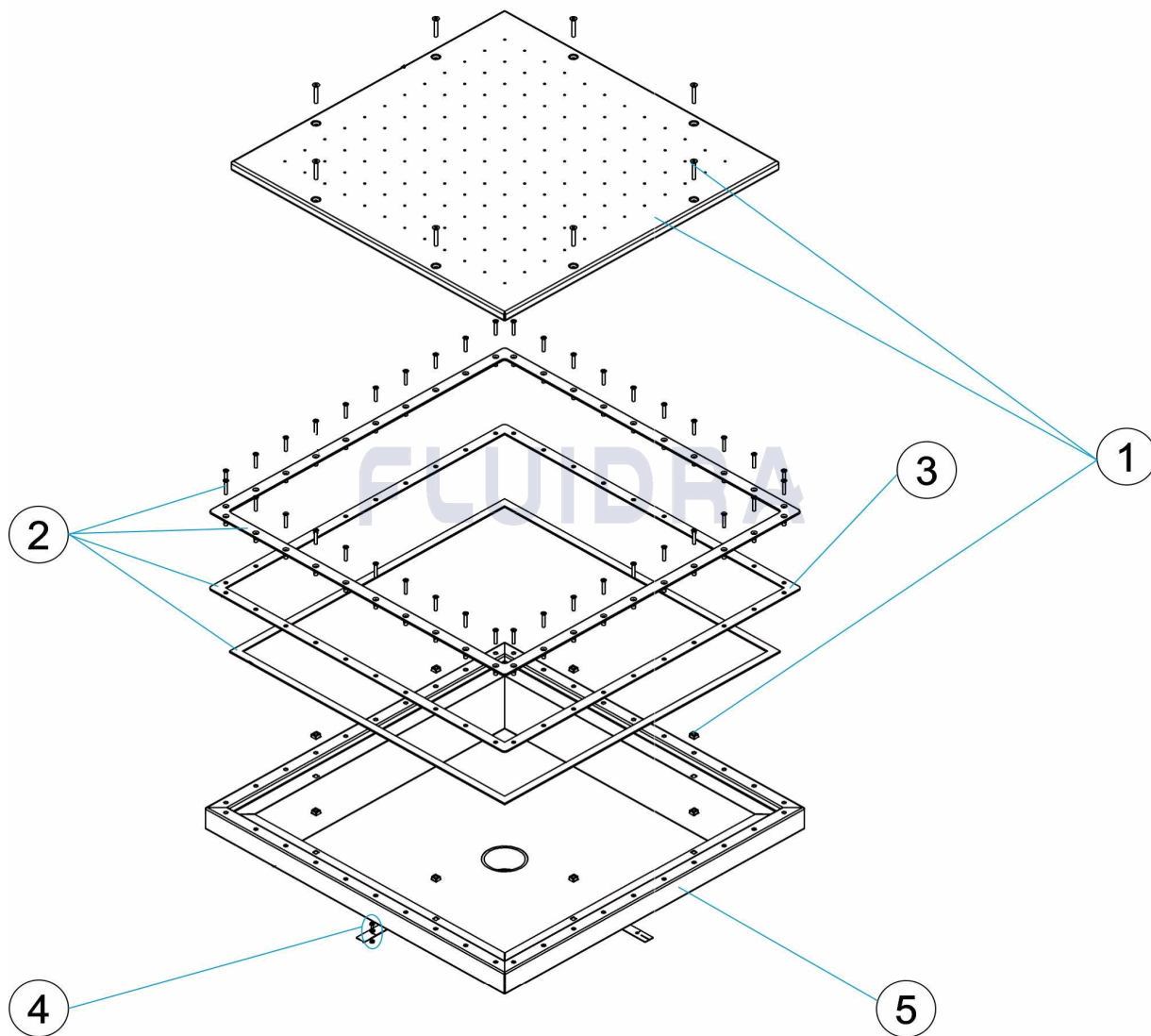


ESPAÑOL

POS	CODIGO	DESCRIPCION	CANTIDAD	POS	CODIGO	DESCRIPCION	CANTIDAD
1	4401110055	REJA HIDROMASAJE	4	4410010015	TOMA DE TIERRA		
2	4401110056	MARCO REJA	5	40988R0100	CUERPO REJA HIDROMASAJE		
3	4401110057	JUNTA REJA					

CODE 40988

DESCRIPTION: SIÈGE HYDROMASSAGE LINER 750MM

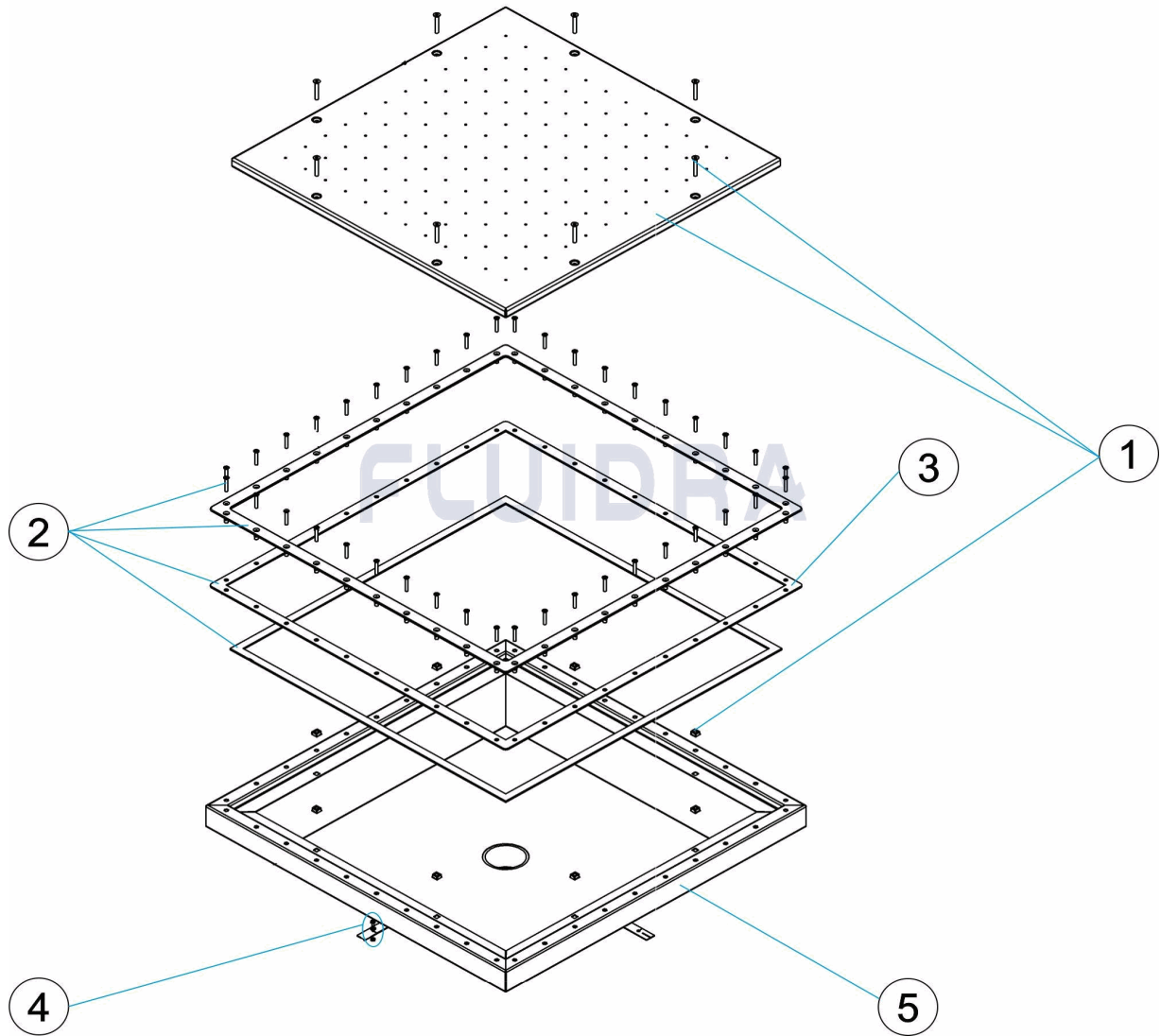


FRANCAIS

POS	CODE	DESCRIPTION	QUANTITE	POS	CODE	DESCRIPTION	QUANTITE
1	4401110055	GRILLE HYDROMASSAGE	4	4410010015	PRISE DE TERRE		
2	4401110056	CADRE GRILLE	5	40988R0100	CORPS GRILLE HYDROMASSAGE		
3	4401110057	JOINT GRILLE					

CODE **40988**

DESCRIPTION: **LINER HYDROMASSAGE SEAT 750MM**

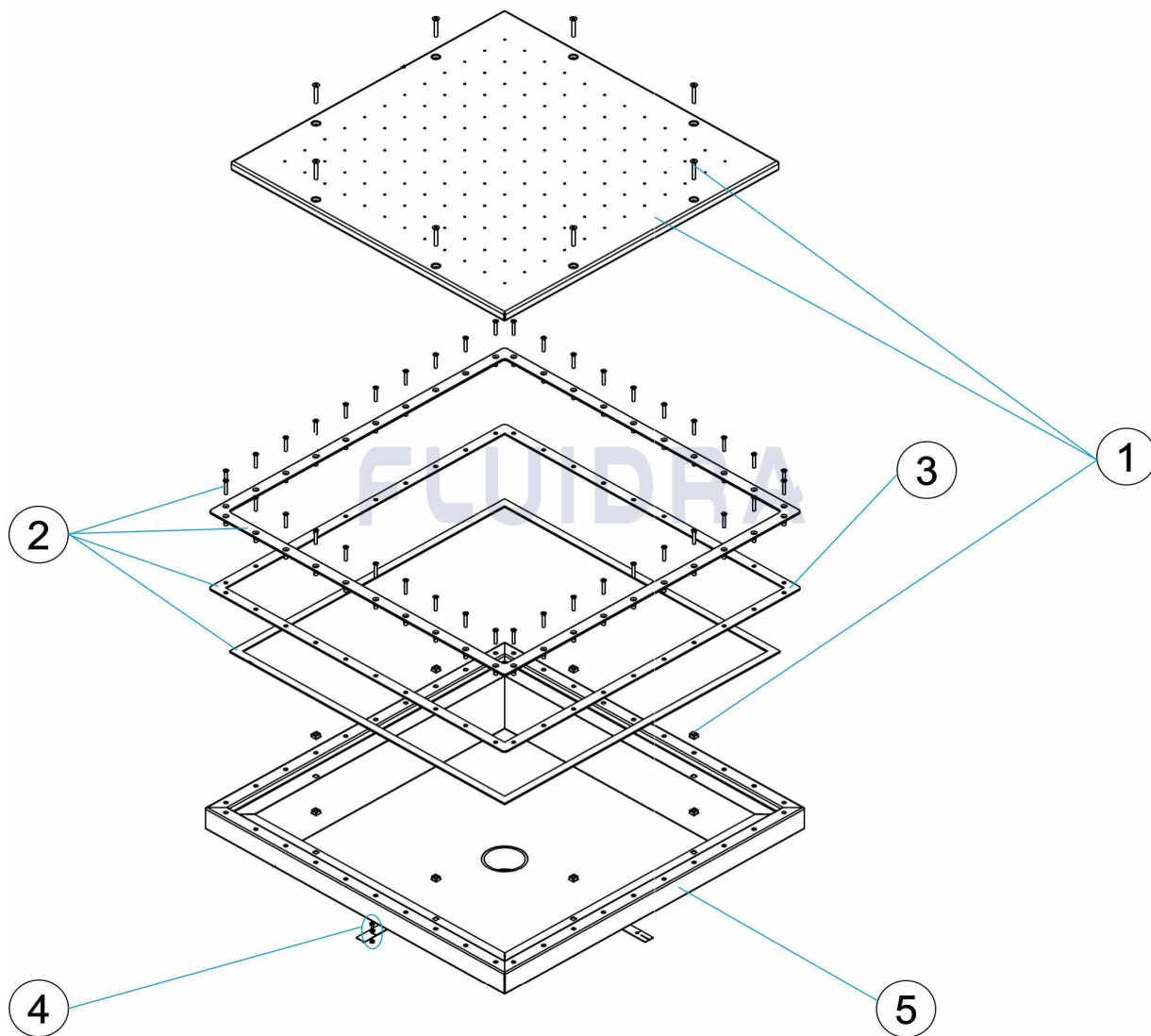


ENGLISH

POS	CODE	DESCRIPTION	QUANTITY	POS	CODE	DESCRIPTION	QUANTITY
1	4401110055	HYDROMASSAGE GRILL	4	4	4410010015	EARTH CONNECTION	
2	4401110056	GRILL FRAME	5	5	40988R0100	HYDROMASSAGE GRILL BODY	
3	4401110057	GRILL GASKET					

CODICE **40988**

DESCRIZIONE: **SEIDA IDROMASSAGGIO LINER 750MM**

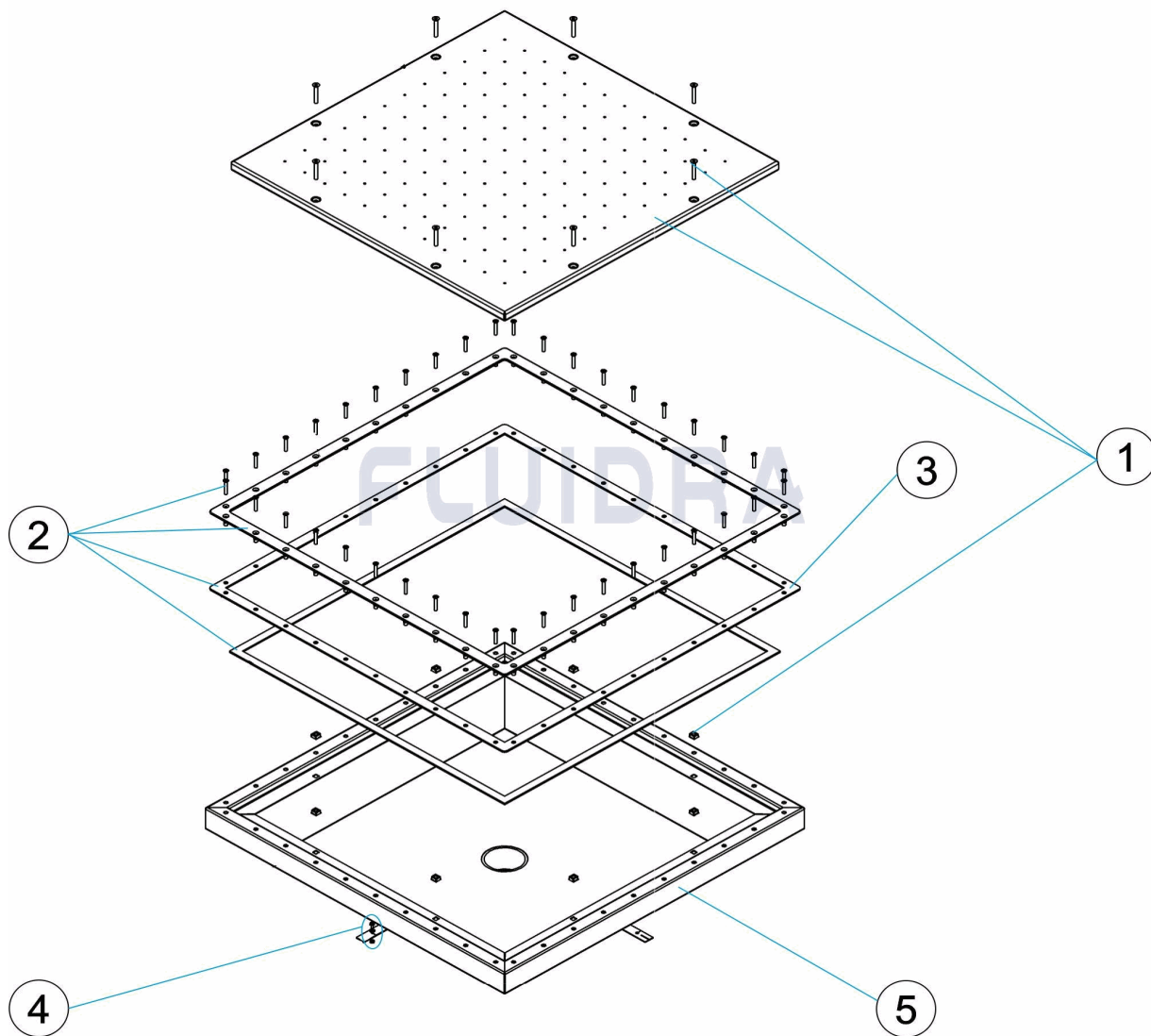


ITALIANO

POS	CODICE	DESCRIZIONE	QUANTITA'	POS	CODICE	DESCRIZIONE	QUANTITA'
1	4401110055	GRIGLIA IDROMASSAGGIO	4	4410010015	PRESA A TERRA		
2	4401110056	CORNICE GRIGLIA	5	40988R0100	CORPO GRIGLIA IDROMASSAGGIO		
3	4401110057	GUARNIZIONE GRIGLIA					

CODE **40988**

BESCHREIBUNG: **SITZ HYDROMASSAGE LINER 750MM**

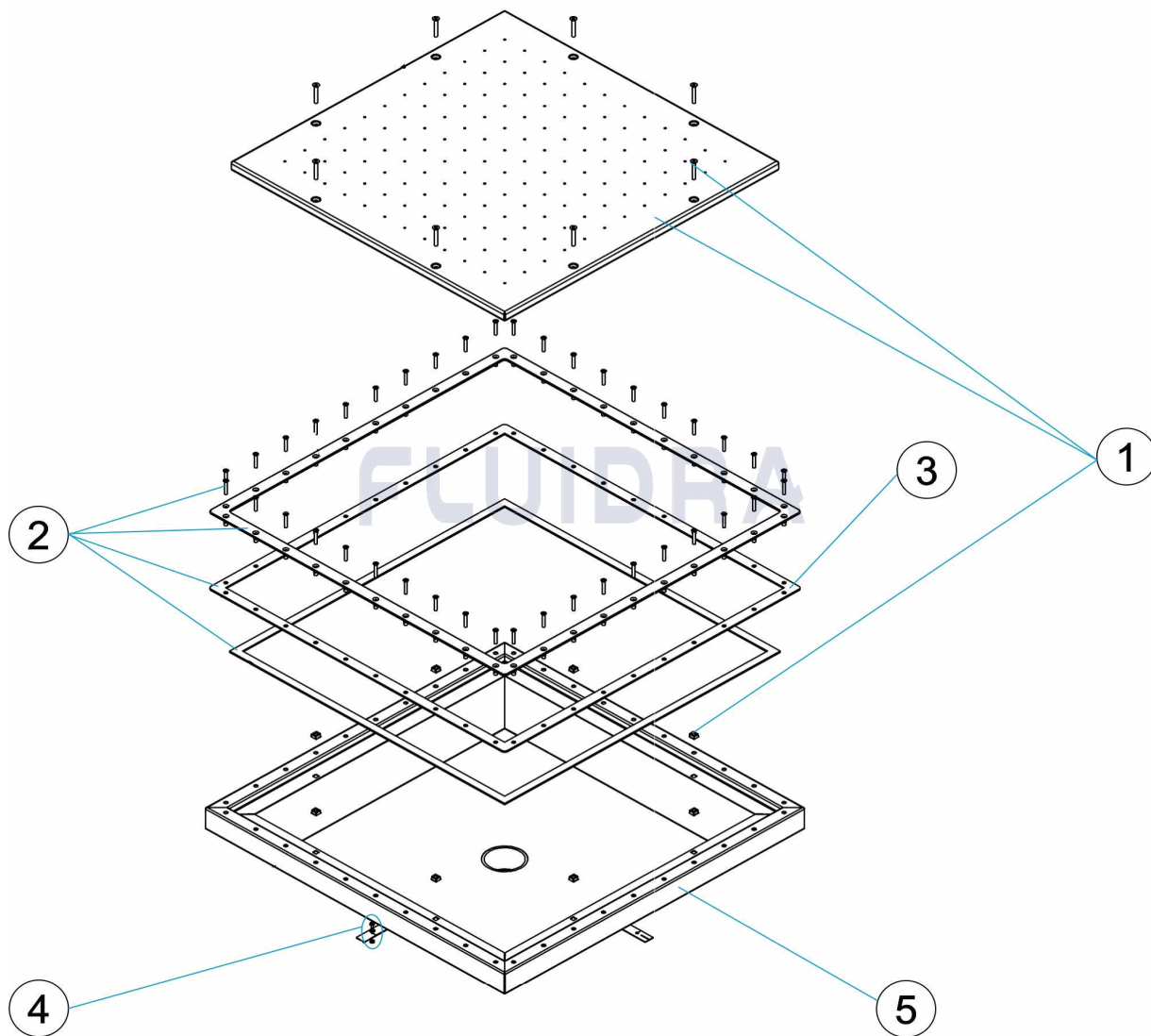


DEUTSCH

POS	CODE	BESCHREIBUNG	MENGE	POS	CODE	BESCHREIBUNG	MENGE
1	4401110055	HYDROMASSAGEGITTER	4	4410010015	ERDUNG		
2	4401110056	GITERRAHMEN	5	40988R0100	HYDROMASSAGEGITTER GEHÄUSE		
3	4401110057	ANSAUGGITTER DICHTUNG					

CODIGO **40988**

DESCRIÇÃO: **CADEIRA HIDROMASSAGEM LINER 750MM**



PORTUGUES

POS	CODIGO	DESCRIÇÃO	JANTIDADE	POS	CODIGO	DESCRIÇÃO	JANTIDADE
1	4401110055	GRELHA HIDROMASSAGEM	4	4410010015	LIGAÇÃO A TERRA		
2	4401110056	MARCO DA GRELHA	5	40988R0100	CORPO GRELHA HIDROMASSAGEM		
3	4401110057	JUNTA GRADE					