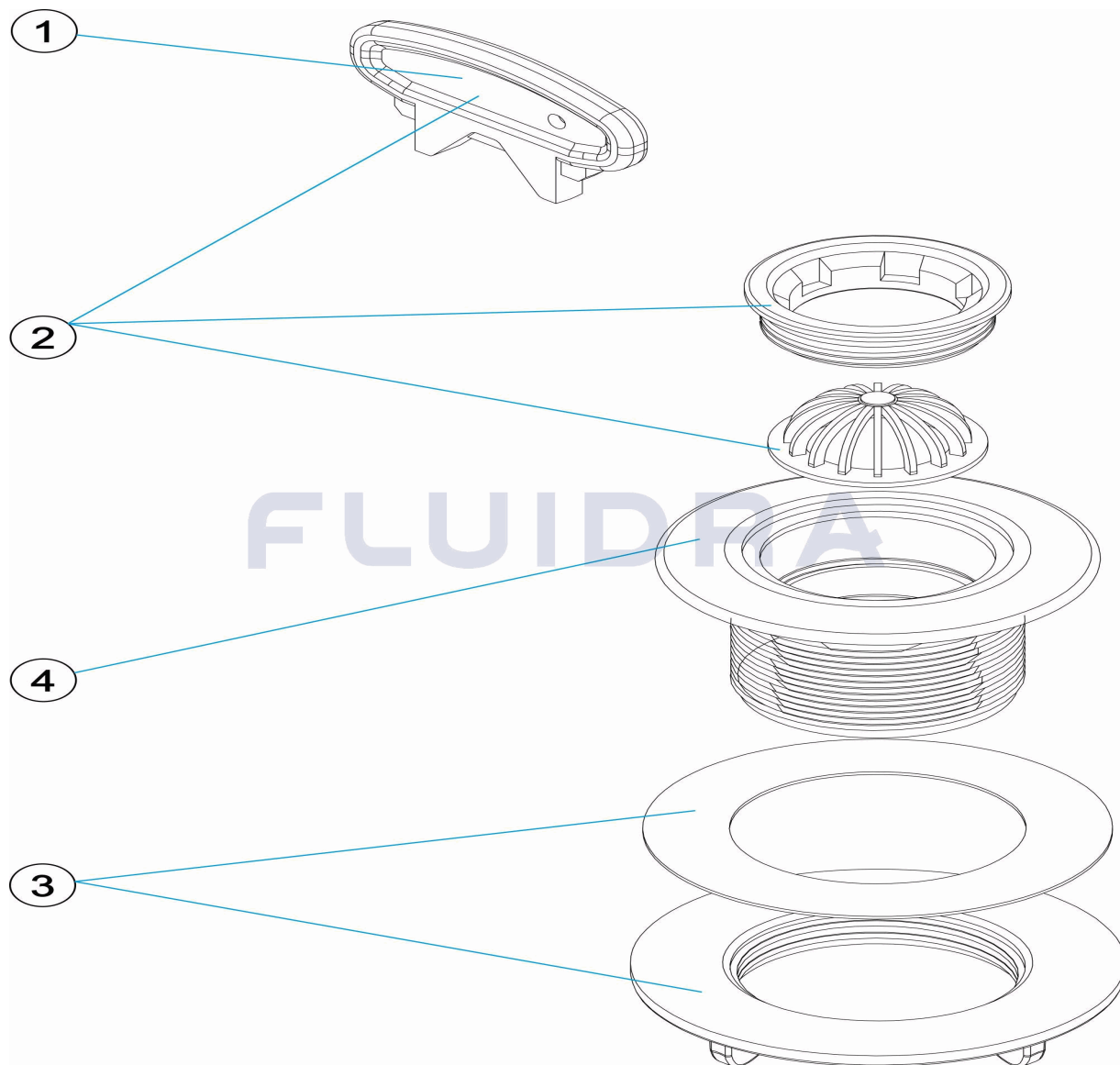


CODIGO **06491**

DESCRIPCION: **BOQUILLA IMPULSORA CON REJILLA PISCINA PREFABRICADA**

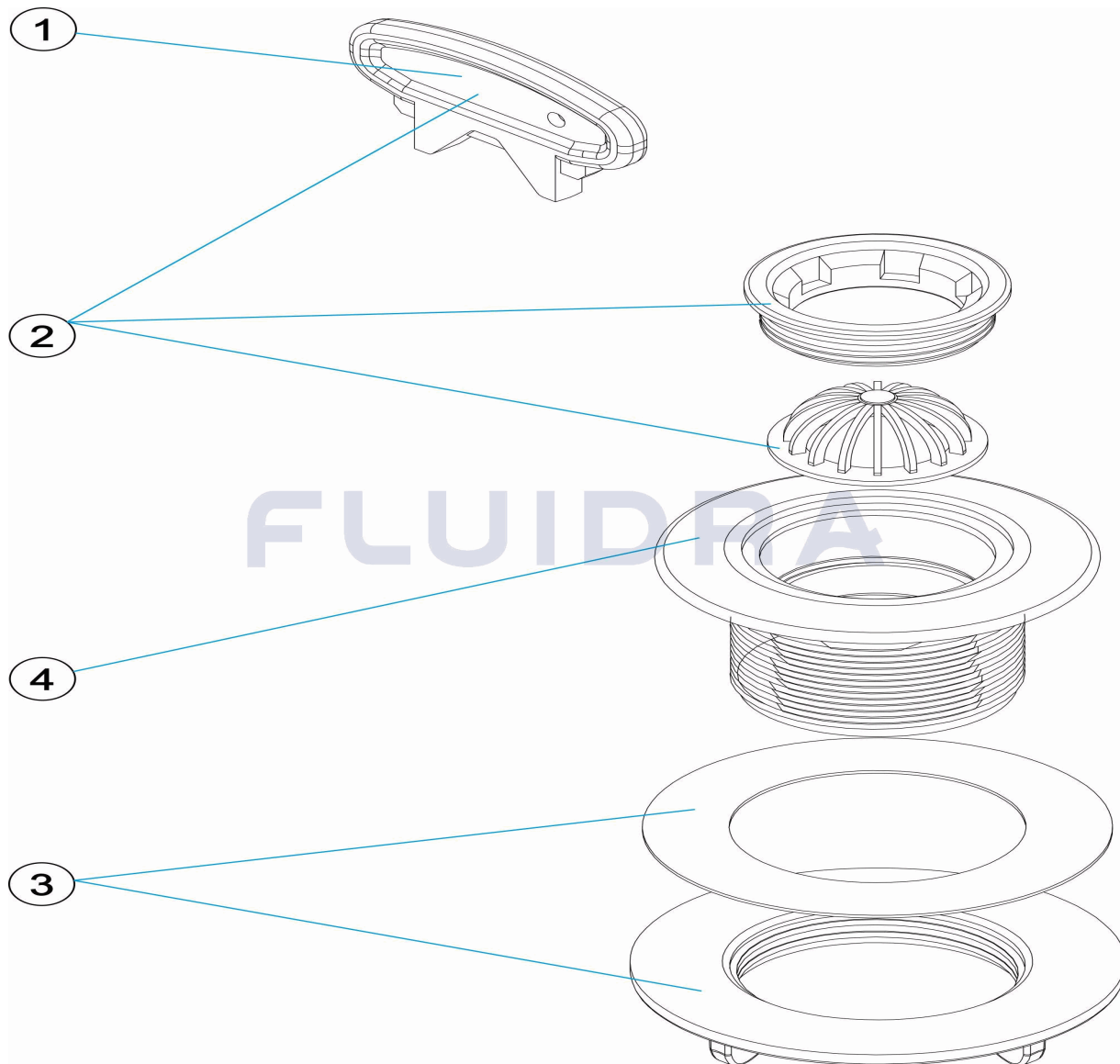


ESPAÑOL

POS	CODIGO	DESCRIPCION	CANTIDAD	POS	CODIGO	DESCRIPCION	CANTIDAD
1	4402040304	LLAVE BOQUILLA		3	4402041701	TUERCA FIJACION CON JUNTA	
2	4402040157	CONJUNTO BOQUILLA		4	17239R0001	BASE BOQUILLA MULTIFLOW	

CODE **06491**

DESCRIPTION: **BUSE IMPULOUSE AVEC GRILLE PISCINE PRÉFABRIQUÉE**

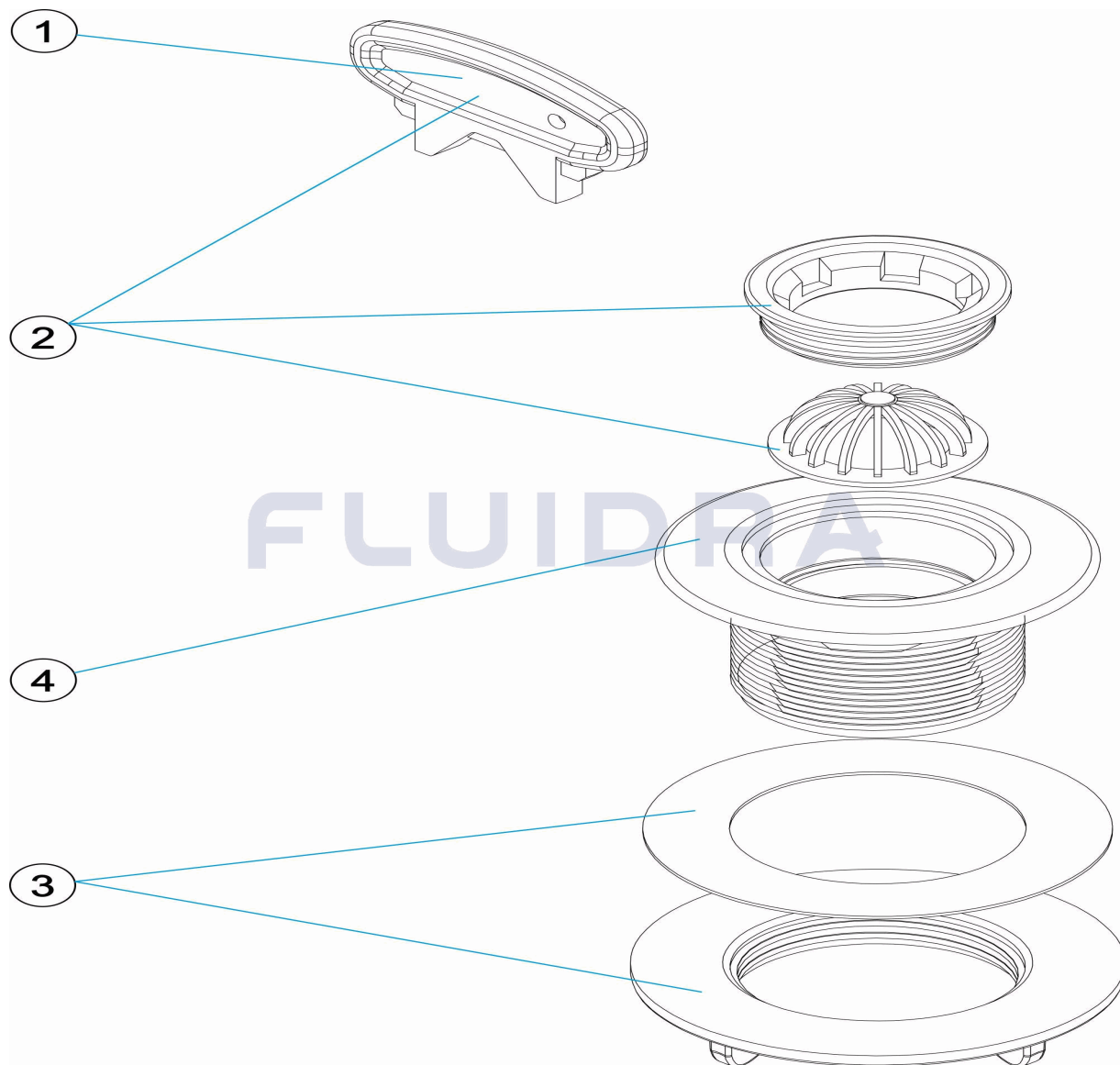


FRANCAIS

POS	CODE	DESCRIPTION	QUANTITE	POS	CODE	DESCRIPTION	QUANTITE
1	4402040304	CLEF POUR BUSE		3	4402041701	ECROU DE FIXATION AVEC JOINT	
2	4402040157	ENSEMBLE BUSE		4	17239R0001	CORPS DE LA BUSE	

CODE **06491**

DESCRIPTION: RETURN INLET WITH GRID PREFABRICATED POOL

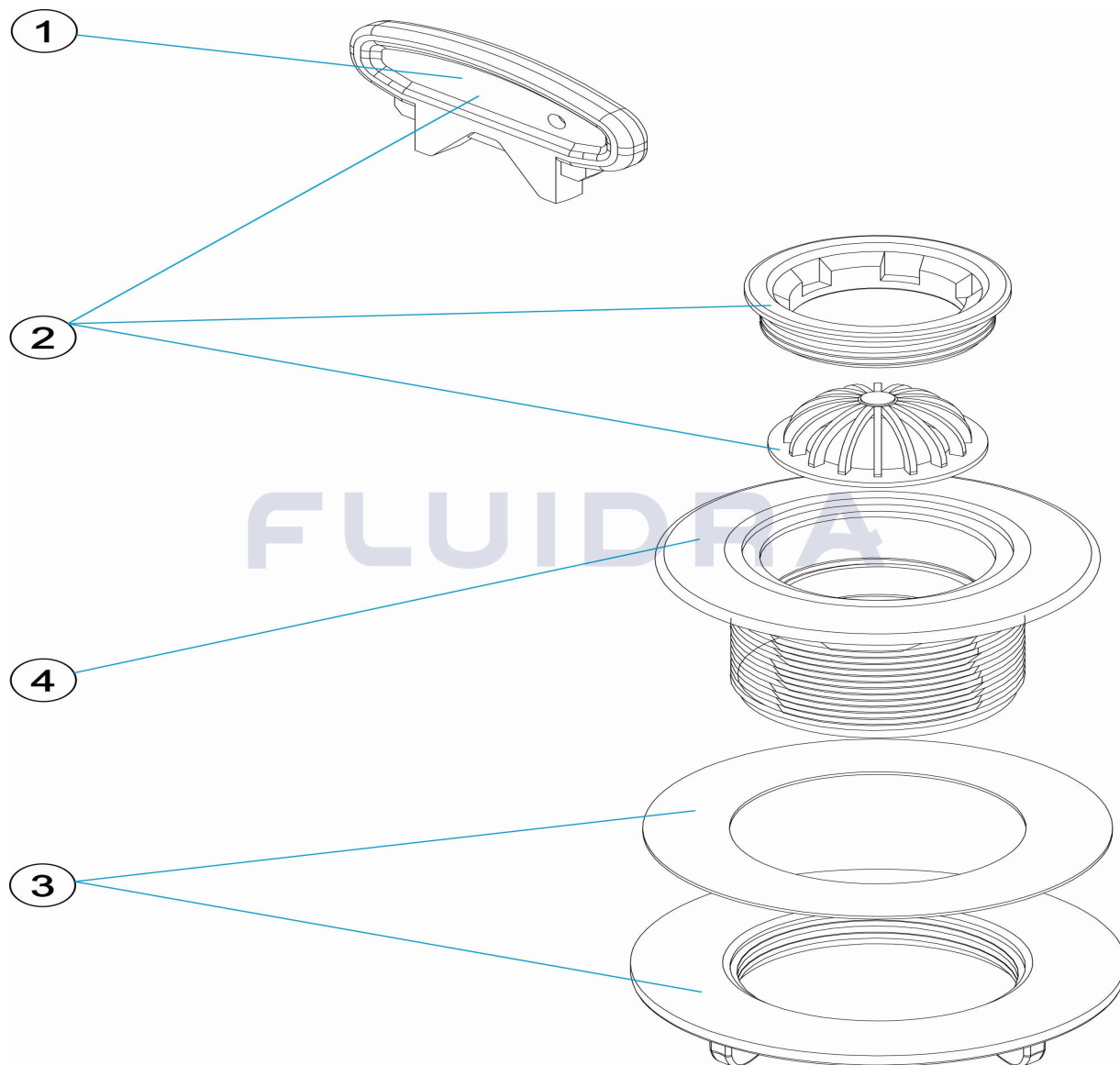


ENGLISH

POS	CODE	DESCRIPTION	QUANTITY	POS	CODE	DESCRIPTION	QUANTITY
1	4402040304	KEY FOR INLET		3	4402041701	FIXING NUT AND GASKET	
2	4402040157	NOZZLE SET		4	17239R0001	INLET BASE	

CODICE **06491**

DESCRIZIONE: **UGELLO IMPULOSO CON GRIGLIA PISCINA PREFABBRICATA**

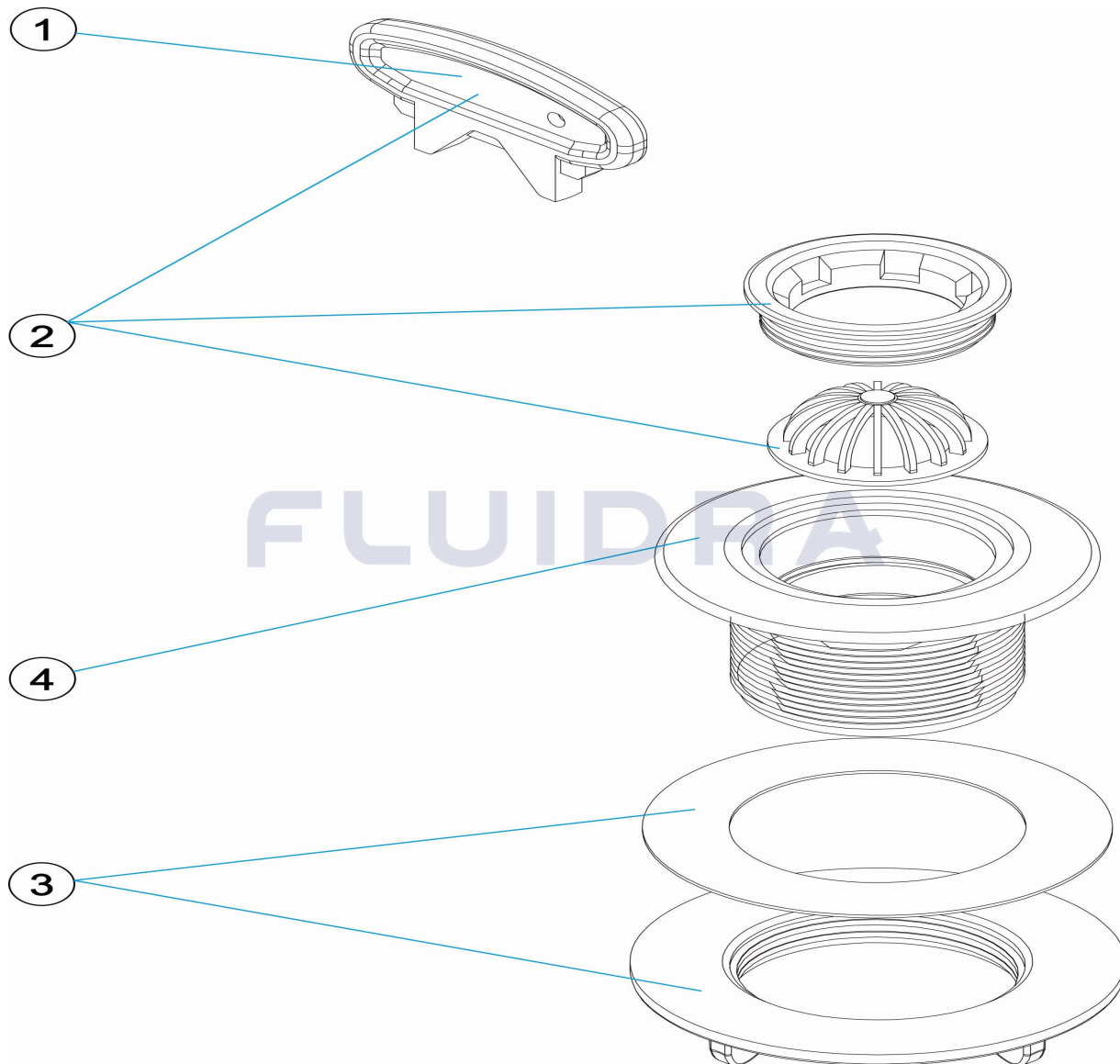


ITALIANO

POS	CODICE	DESCRIZIONE	QUANTITA'	POS	CODICE	DESCRIZIONE	QUANTITA'
1	4402040304	CHIAVE		3	4402041701	GHIERA FISSAGGIO CON GUARNIZIONE	
2	4402040157	KIT BOCCHETTA		4	17239R0001	BASE BOCCHETTA	

CODE **06491**

BESCHREIBUNG: **UNDURCHLÄSSIGE DÜSE MIT GITTER FERTIGBECKEN**

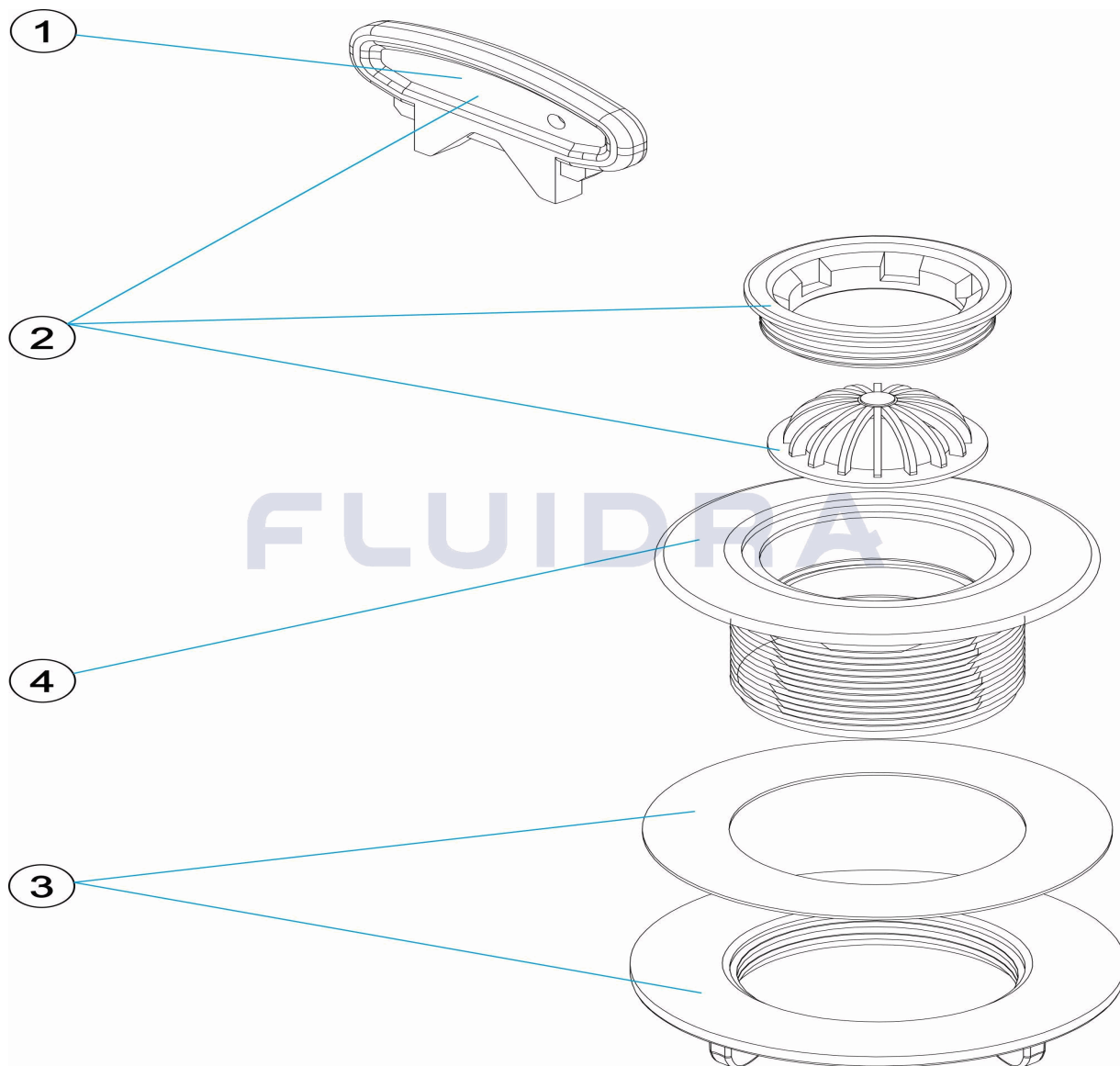


DEUTSCH

POS	CODE	BESCHREIBUNG	MENGE	POS	CODE	BESCHREIBUNG	MENGE
1	4402040304	SCHLÜSSEL DÜSE		3	4402041701	FIXIERMUTTER UND DICHTUNG	
2	4402040157	DÜSESET		4	17239R0001	DÜSENBASIS MULTIFLOW	

CODIGO **06491**

DESCRIÇÃO: **BOCAL DO ROTOR COM GRADE PISCINA PRÉ-FABRICADA**



PORTUGUES

POS	CODIGO	DESCRIÇÃO	JANTIDADE	POS	CODIGO	DESCRIÇÃO	JANTIDADE
1	4402040304	CHAVE BOCA		3	4402041701	PORCA FIXAÇÃO COM JUNTA	
2	4402040157	CONJUNTO BOQUILHA		4	17239R0001	BASE BOCA	