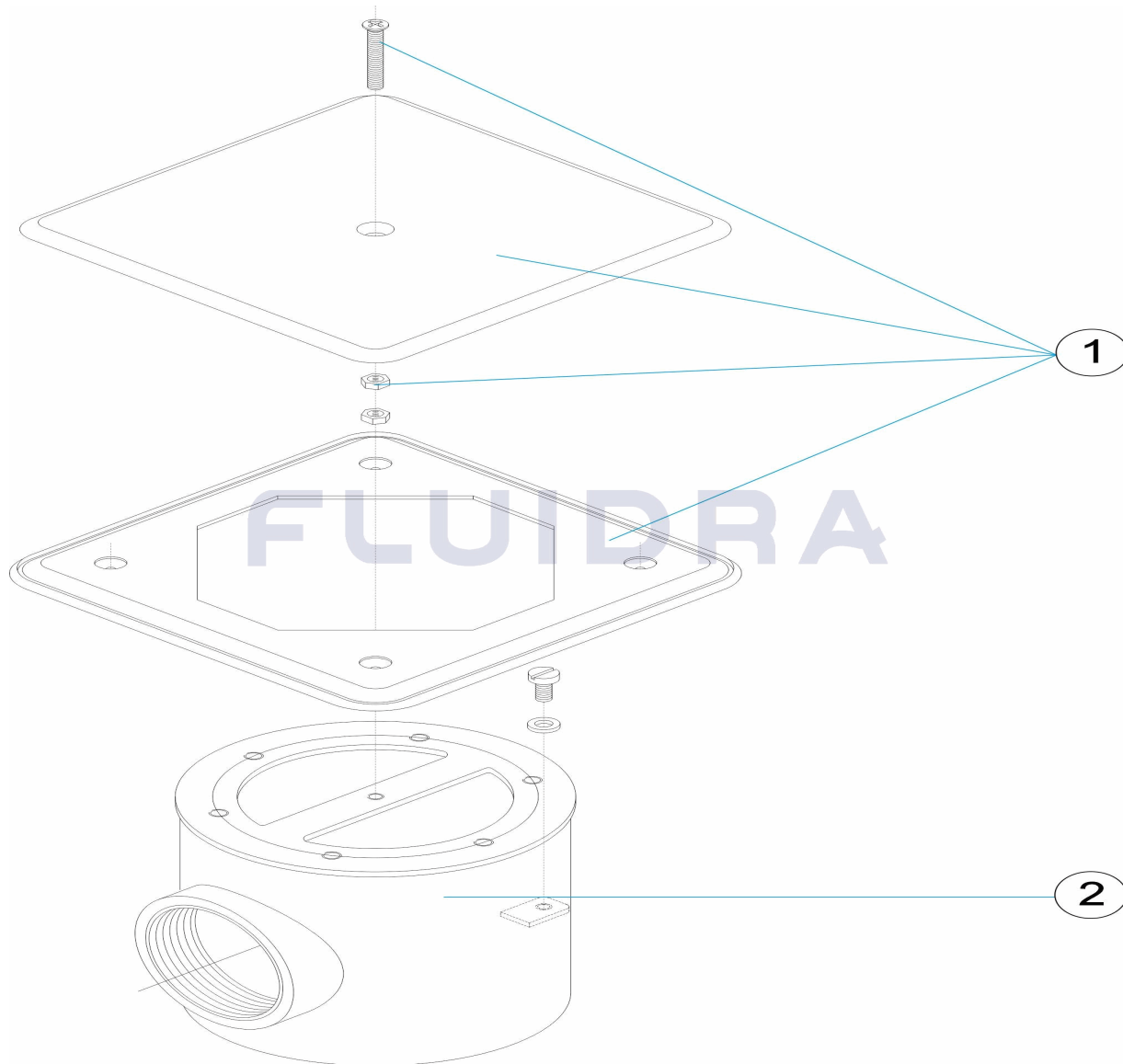


CODIGO **00269**

DESCRIPCION: **SUMIDERO SALIDA 2"**

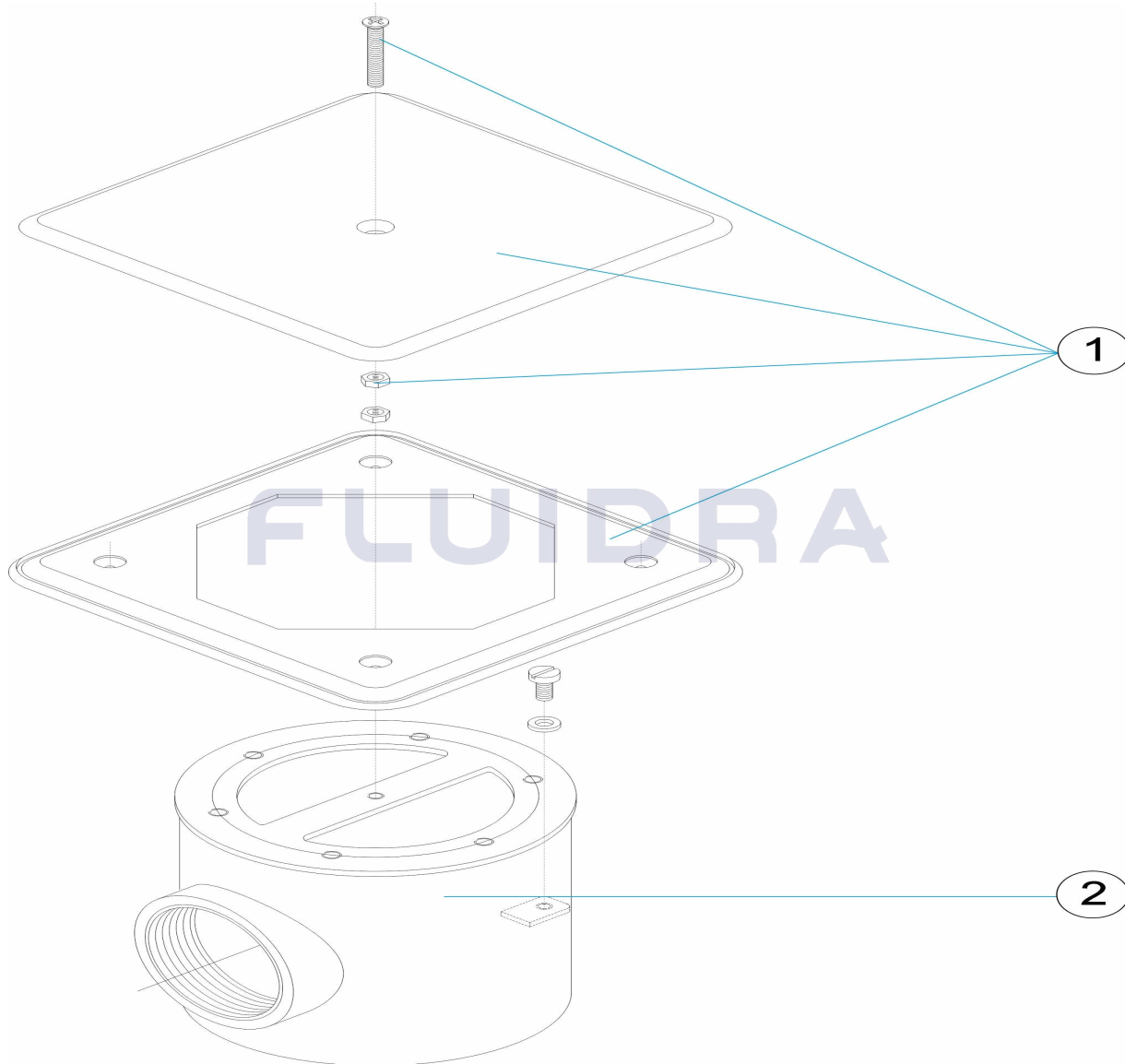


ESPAÑOL

POS	CODIGO	DESCRIPCION	CANTIDAD	POS	CODIGO	DESCRIPCION	CANTIDAD
1	4402020602	TAPA SUMIDERO INOX.		2	00269R0100	CUERPO SUMIDERO	

CODE **00269**

DESCRIPTION: **BONDE SORTIE 2"**

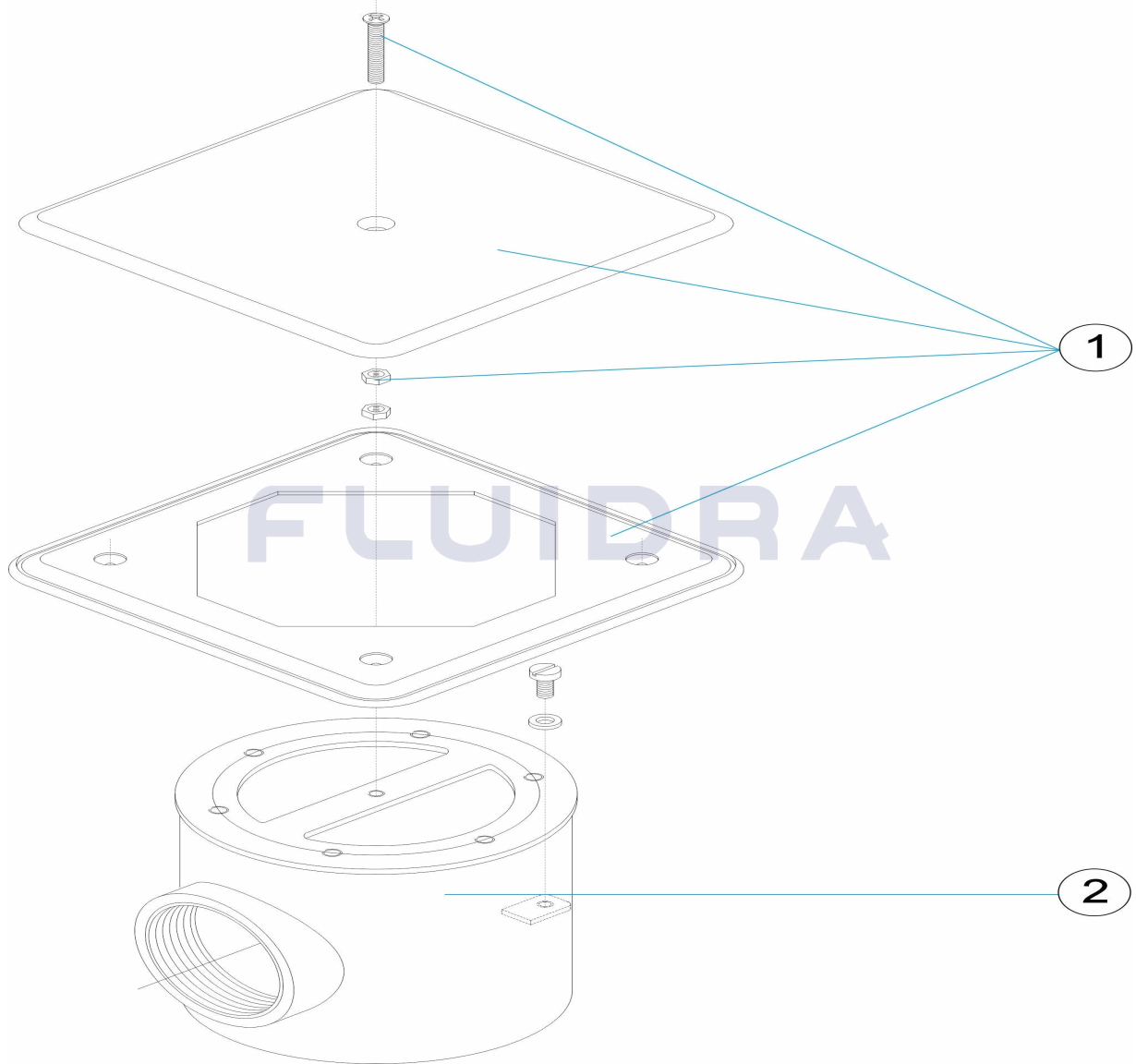


FRANCAIS

POS	CODE	DESCRIPTION	QUANTITE	POS	CODE	DESCRIPTION	QUANTITE
1	4402020602	COUVERCLE BONDE INOX		2	00269R0100	CORPS BONDE	

CODE **00269**

DESCRIPTION: **DRAIN OUTLET 2"**

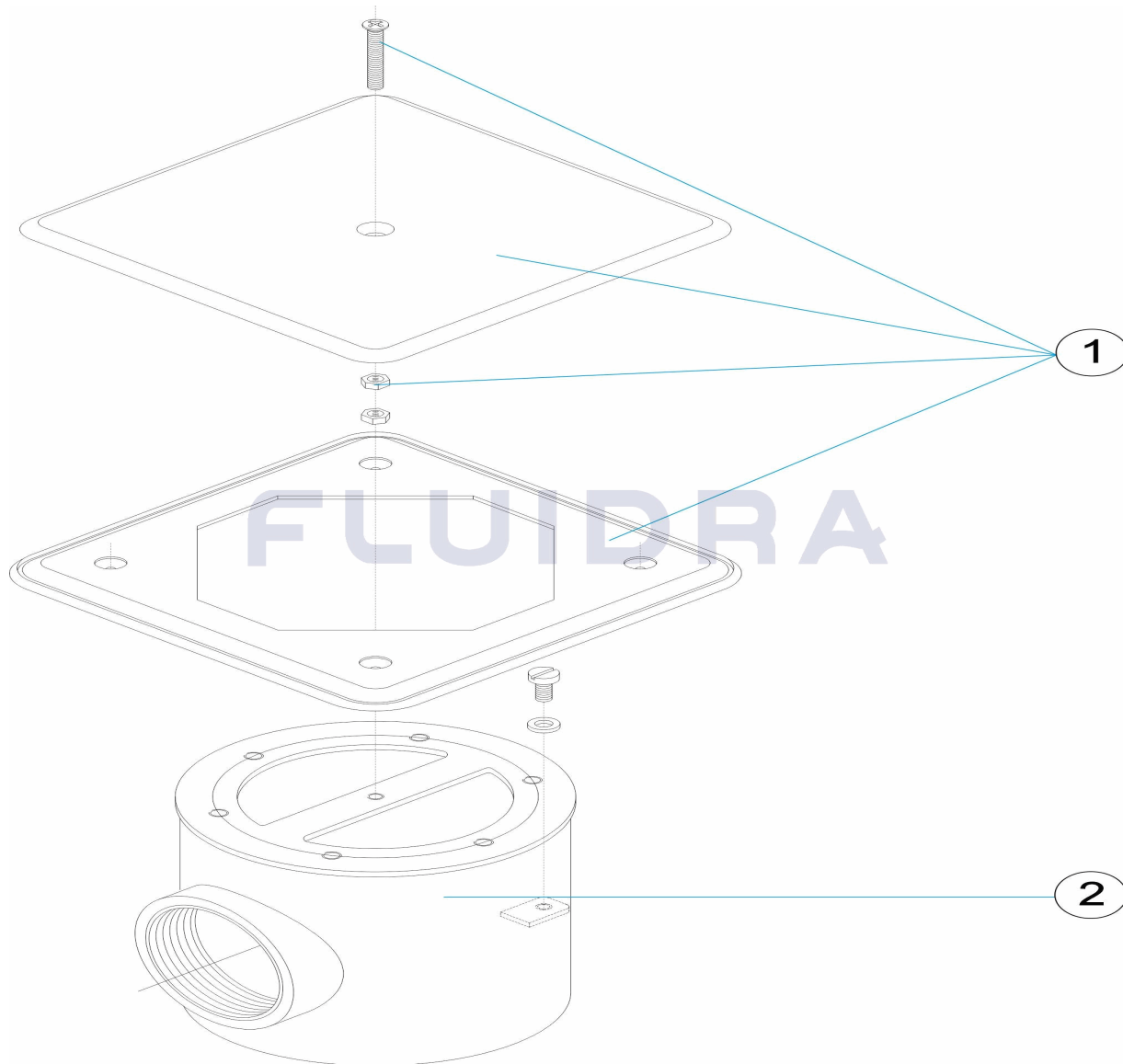


ENGLISH

POS	CODE	DESCRIPTION	QUANTITY	POS	CODE	DESCRIPTION	QUANTITY
1	4402020602	S.S. DRAIN LID		2	00269R0100	DRAIN BODY	

CODICE **00269**

DESCRIZIONE: **SCOLATOIO USCITA 2"**

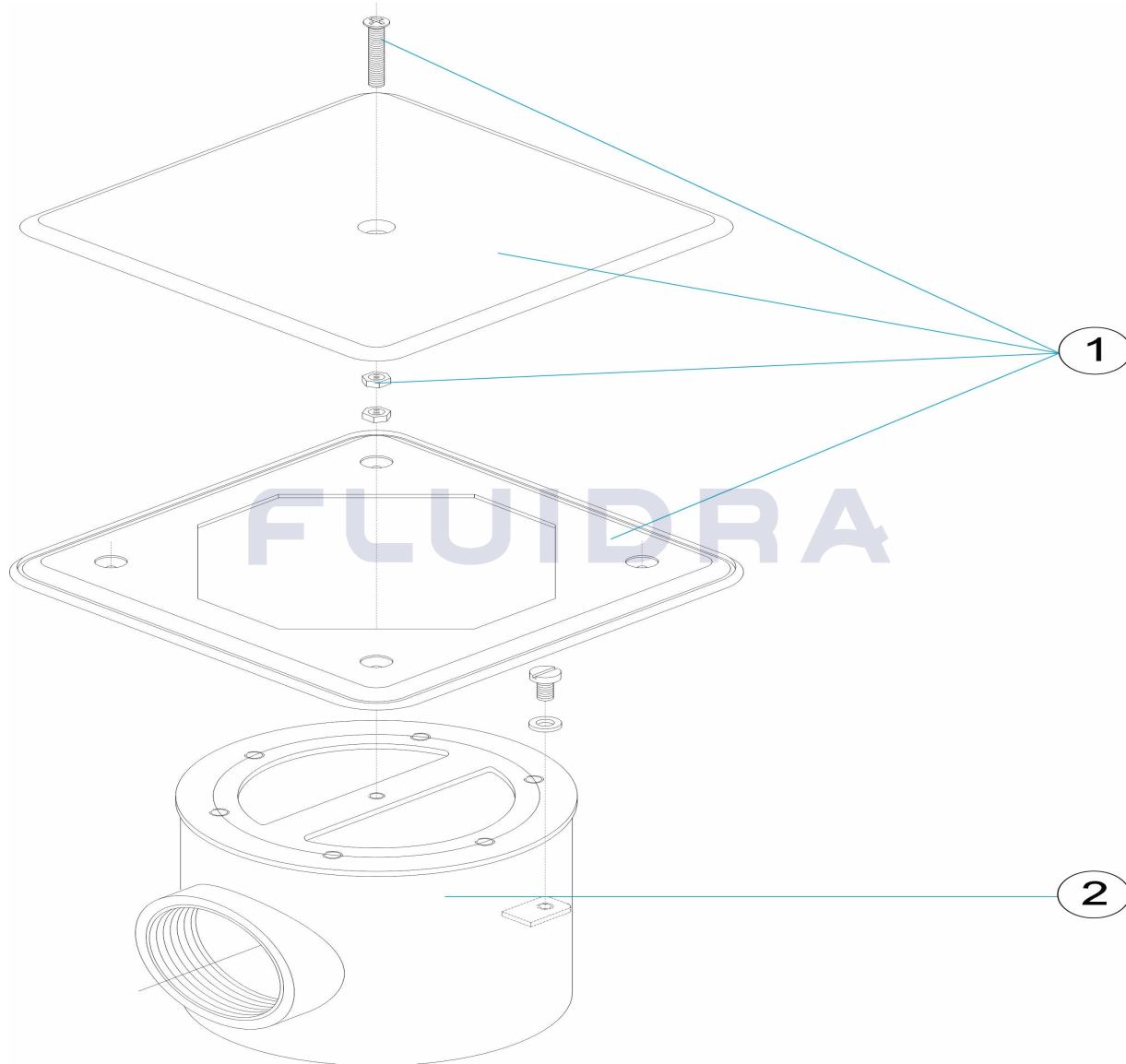


ITALIANO

POS	CODICE	DESCRIZIONE	QUANTITA'	POS	CODICE	DESCRIZIONE	QUANTITA'
1	4402020602	COPERCHIO SCARICO INOX		2	00269R0100	CORPO SCOLATOIO	

CODE **00269**

BESCHREIBUNG: **ABFLUSS AUSGANG 2"**

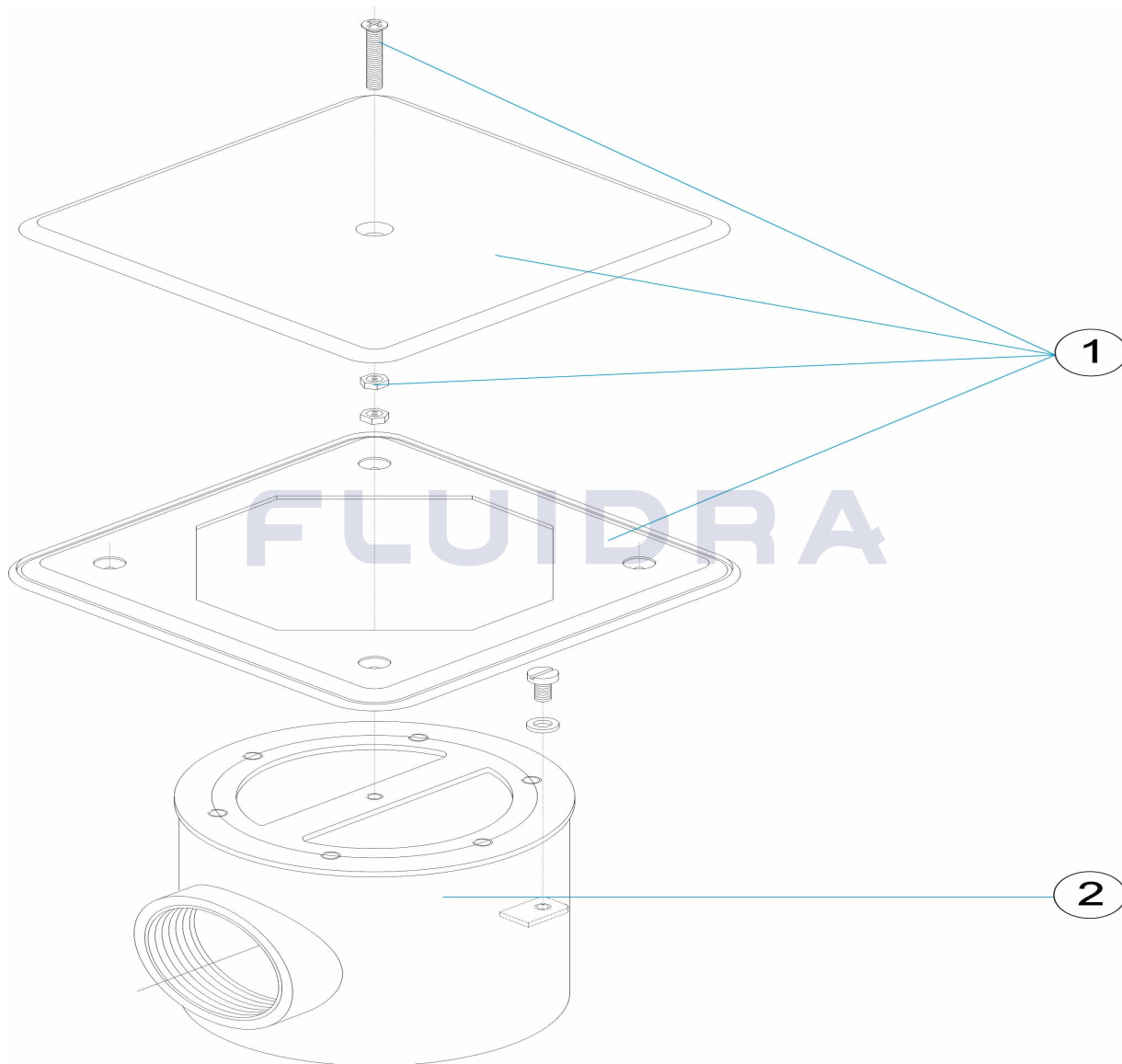


DEUTSCH

POS	CODE	BESCHREIBUNG	MENGE	POS	CODE	BESCHREIBUNG	MENGE
1	4402020602	ABDECKUNG ABFLUSS EDELSTAHL		2	00269R0100	ABFLUSSGEHÄUSE	

CODIGO **00269**

DESCRIÇÃO: **ESGOTO SAÍDA 2"**



PORTUGUES

POS	CODIGO	DESCRIÇÃO	JANTIDADE	POS	CODIGO	DESCRIÇÃO	JANTIDADE
1	4402020602	TAMPA RALO DE FUNDO INOX		2	00269R0100	CORPO ESGOTO	