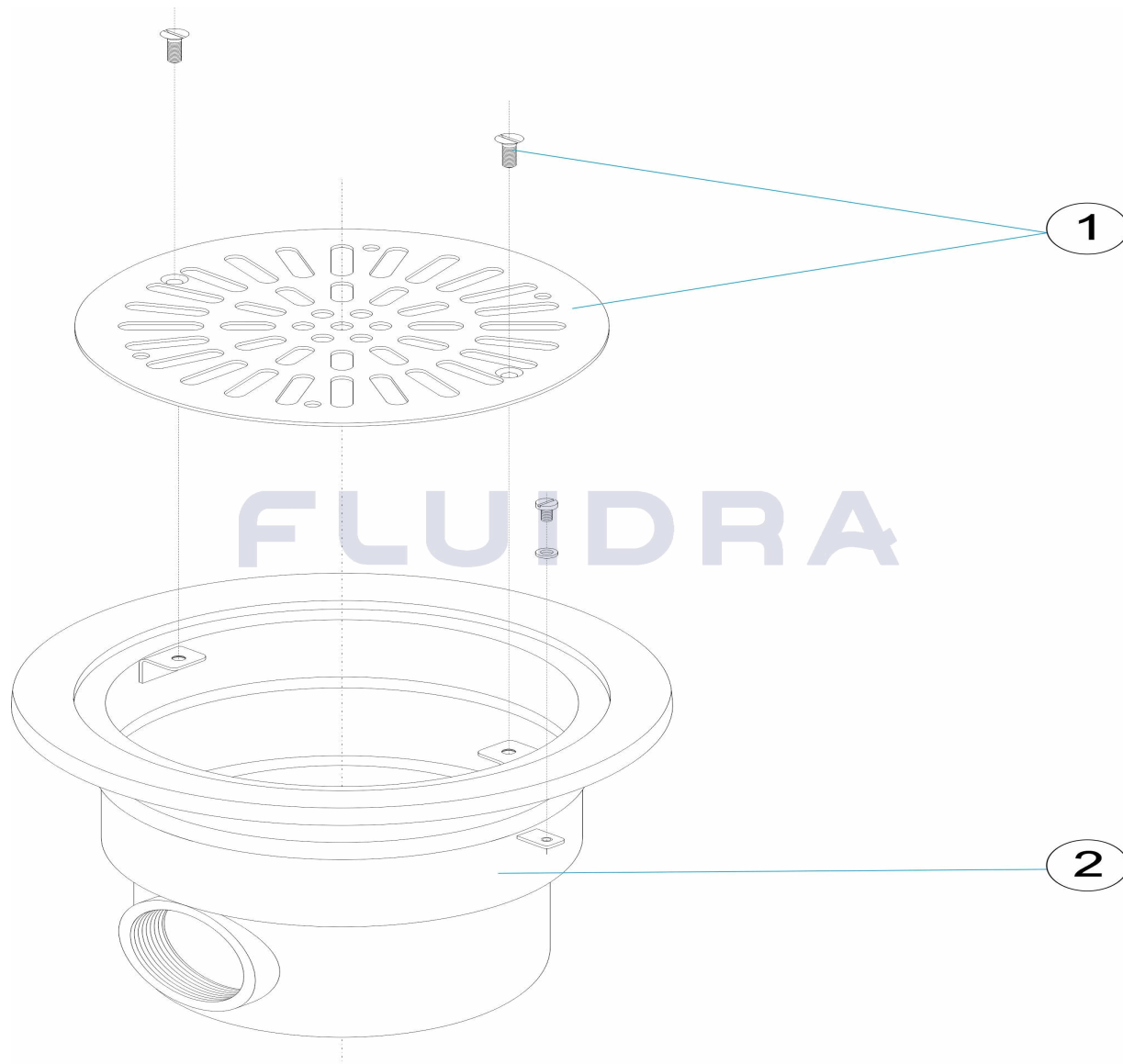


CODIGO **00268**

DESCRIPCION: **SUMIDERO INOX. 2" PISCINA HORMIGO "**

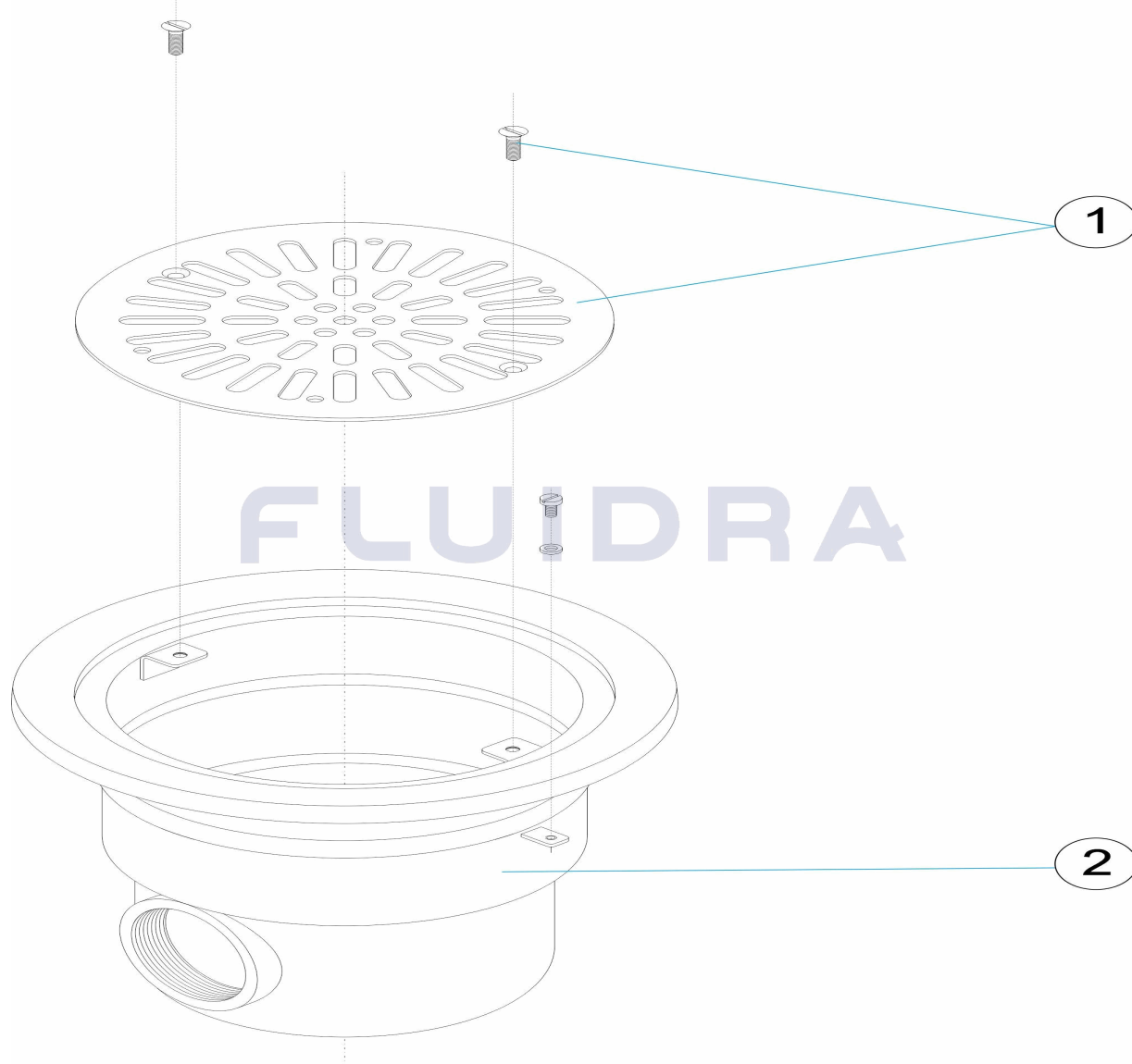


ESPAÑOL

POS	CODIGO	DESCRIPCION	CANTIDAD	POS	CODIGO	DESCRIPCION	CANTIDAD
1	4402020701	REJA ACERO INOX. HORMIGON		2	00268R0100	CUERPO SUMIDERO	

CODE **00268**

DESCRIPTION: **BONDE INOX. 2" PISCINE BÉTO "**

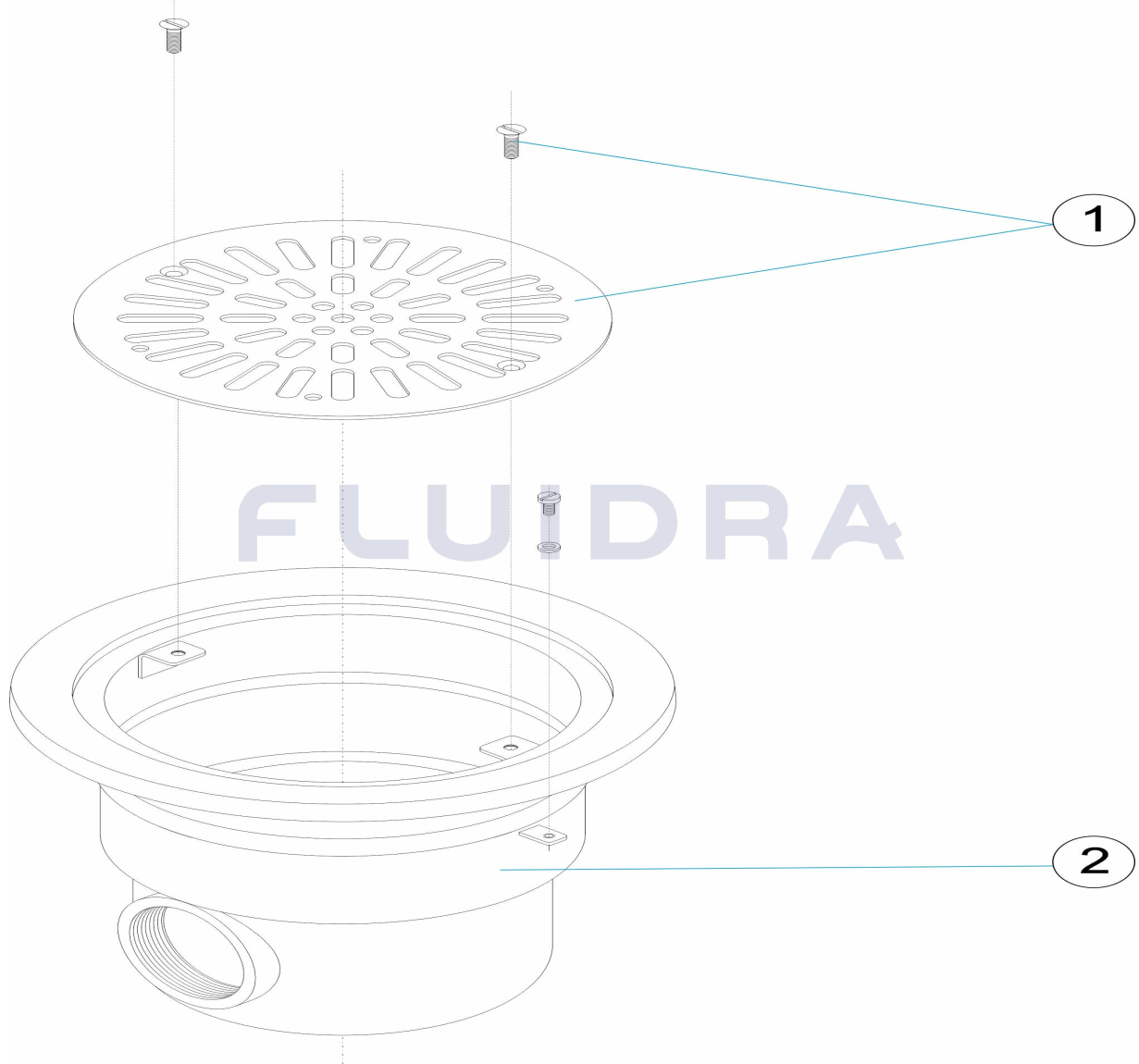


FRANCAIS

POS	CODE	DESCRIPTION	QUANTITE	POS	CODE	DESCRIPTION	QUANTITE
1	4402020701	GRILLE ACIER INOX. BETON		2	00268R0100	CORPS BONDE	

CODE **00268**

DESCRIPTION: **STAINLESS STEEL DRAIN 2" CONCRETE POOL "**

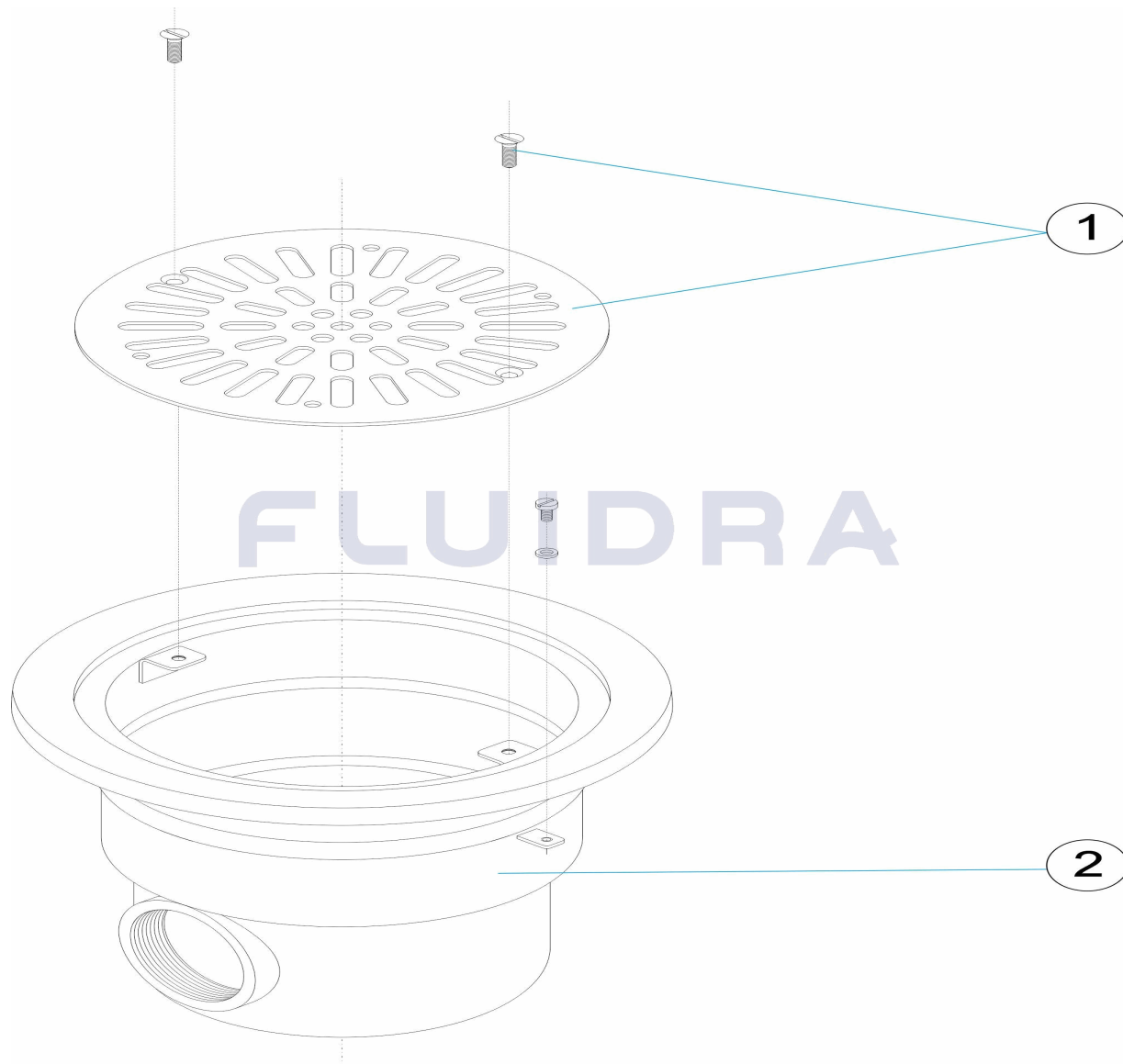


ENGLISH

POS	CODE	DESCRIPTION	QUANTITY	POS	CODE	DESCRIPTION	QUANTITY
1	4402020701	S.S. GRILLE		2	00268R0100	DRAIN BODY	

CODICE **00268**

DESCRIZIONE: **SCOLATOIO INOX 2" PIUSCINA CEMENT "**

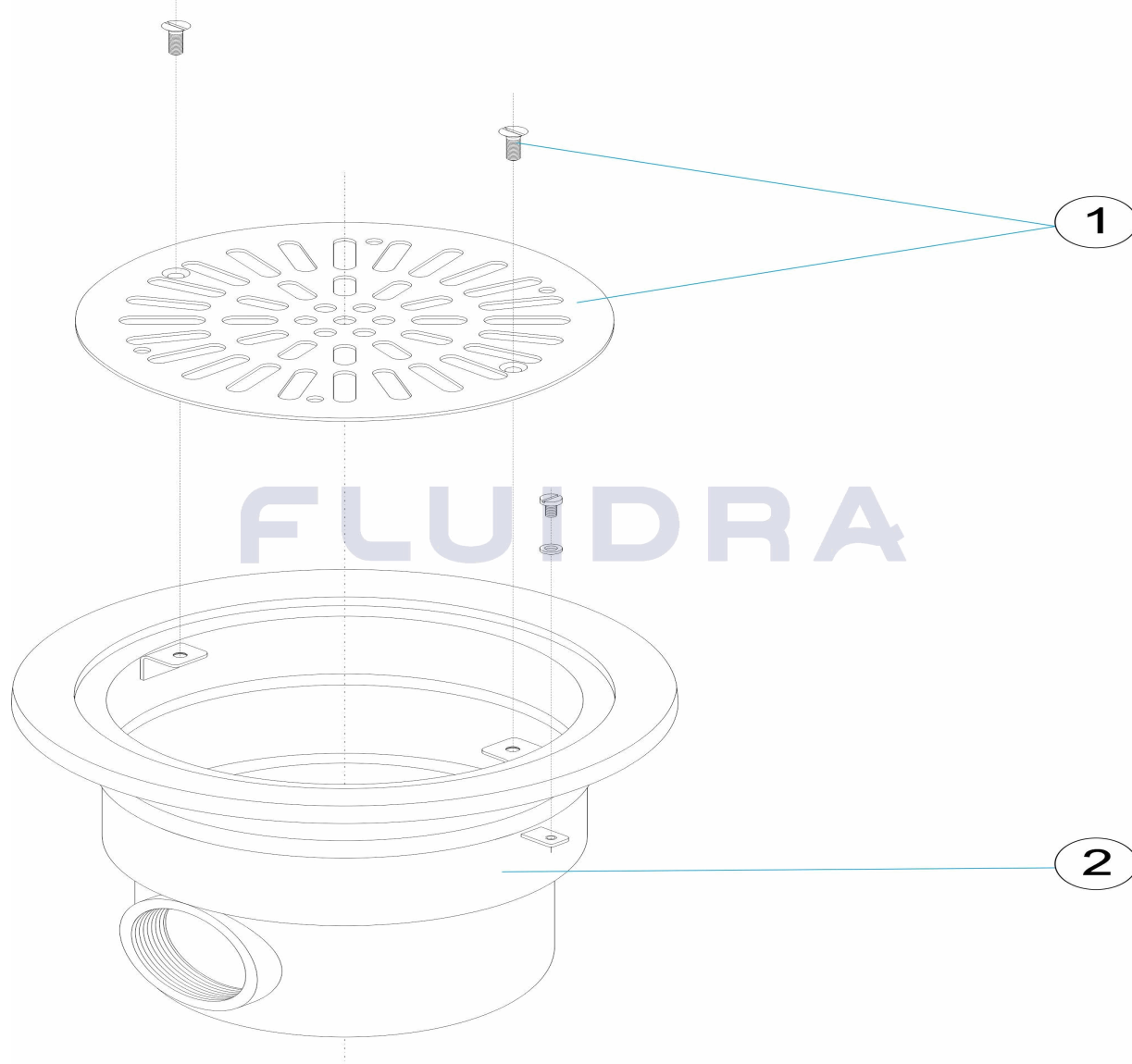


ITALIANO

POS	CODICE	DESCRIZIONE	QUANTITA'	POS	CODICE	DESCRIZIONE	QUANTITA'
1	4402020701	GRIGLIA INOX C.A.		2	00268R0100	CORPO SCOLATOIO	

CODE **00268**

BESCHREIBUNG: **ABFLUSS EDELSTAHL 2" BETONBECKE "**

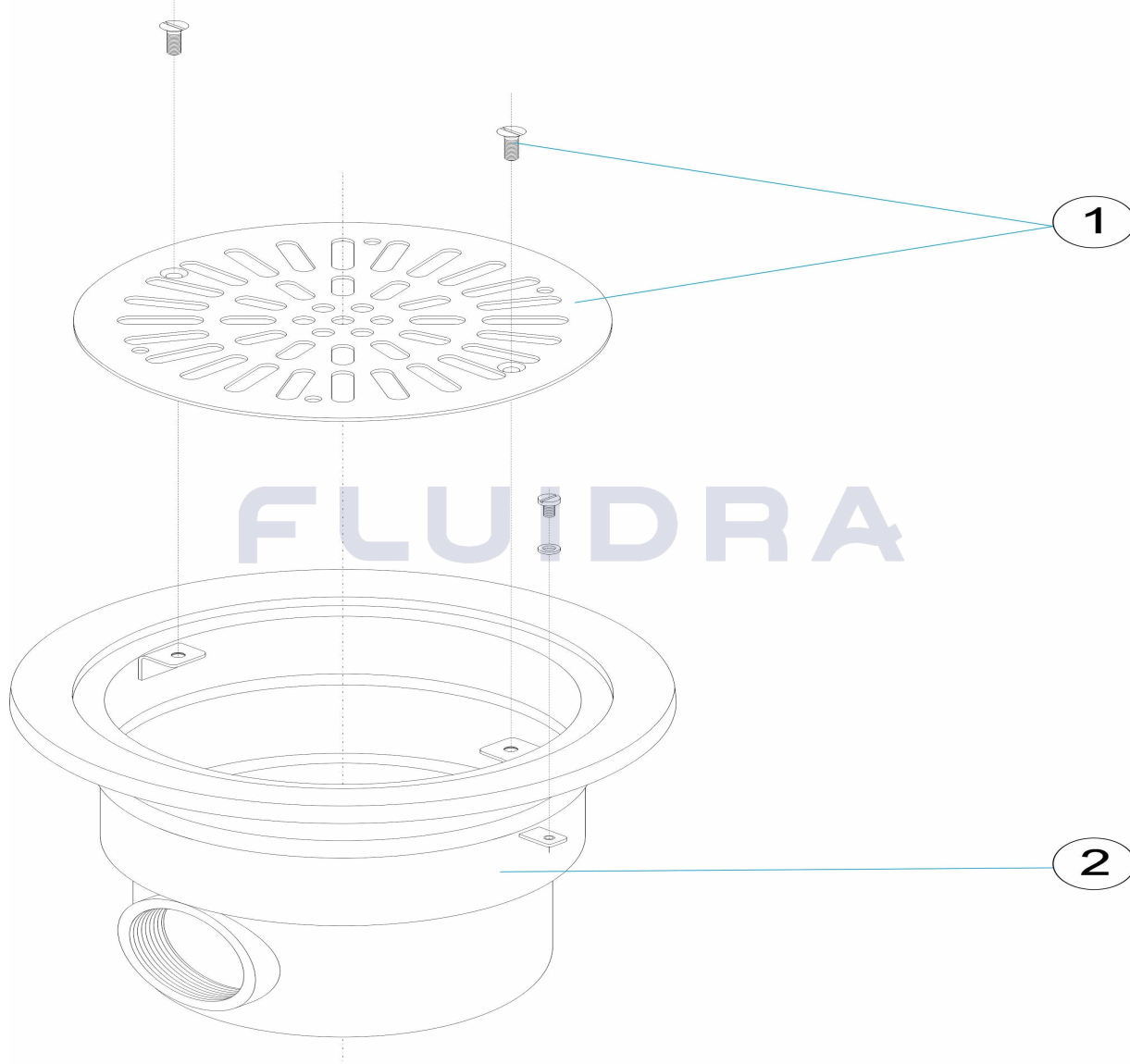


DEUTSCH

POS	CODE	BESCHREIBUNG	MENGE	POS	CODE	BESCHREIBUNG	MENGE
1	4402020701	GITTER EDELSTAHL BETON		2	00268R0100	ABFLUSSGEHÄUSE	

CODIGO 00268

DESCRIÇÃO: ESGOTO INOX. 2" PISCINA BETÃO "



PORTUGUES

POS	CODIGO	DESCRIÇÃO	JANTIDADE	POS	CODIGO	DESCRIÇÃO	JANTIDADE
1	4402020701	GRELHA AÇO INOX BETÃO		2	00268R0100	CORPO ESGOTO	