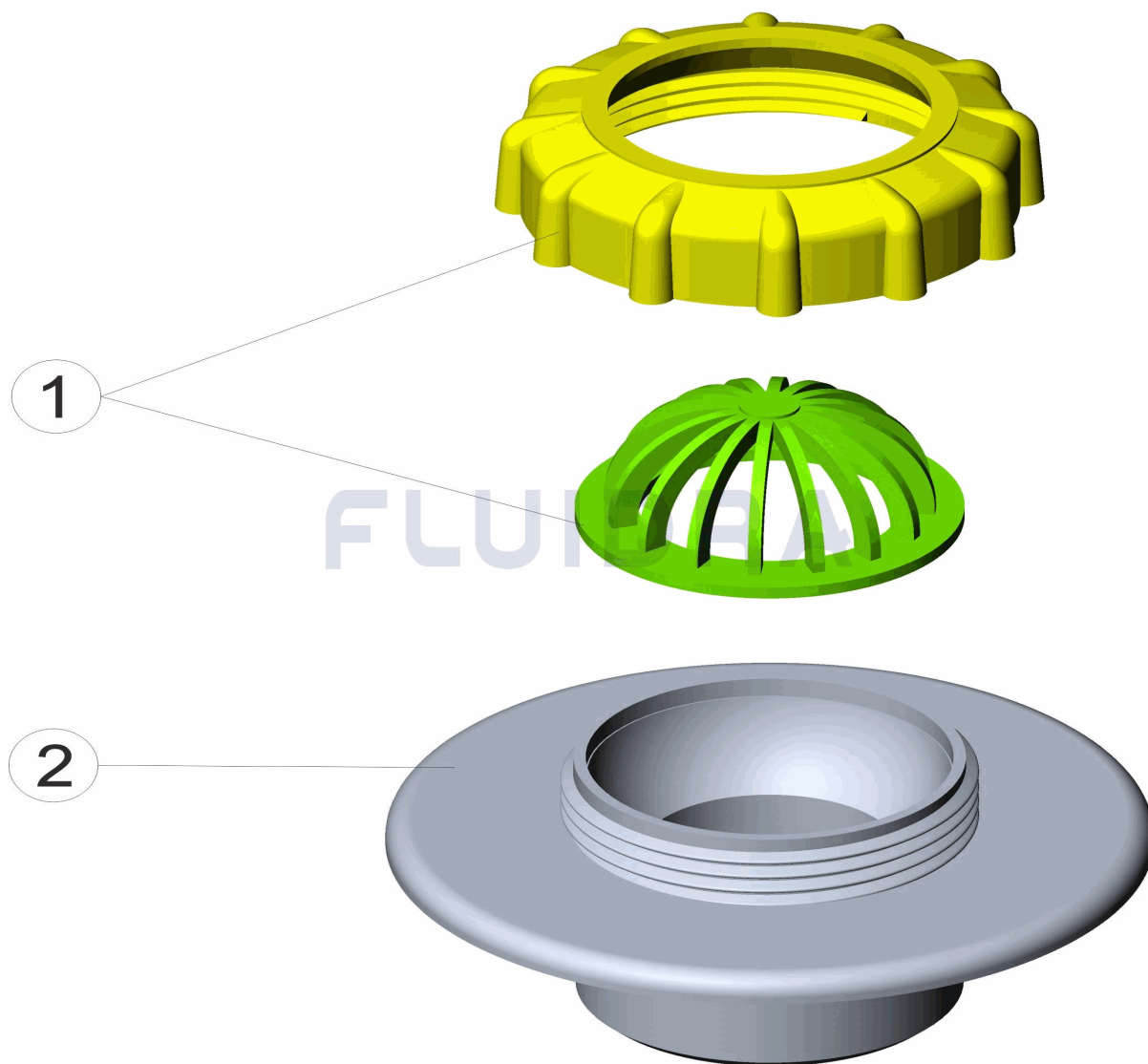


CODIGO **24414**

DESCRIPCION: **BOQUILLA CON REJILLA D. 50 PN 10 PH**

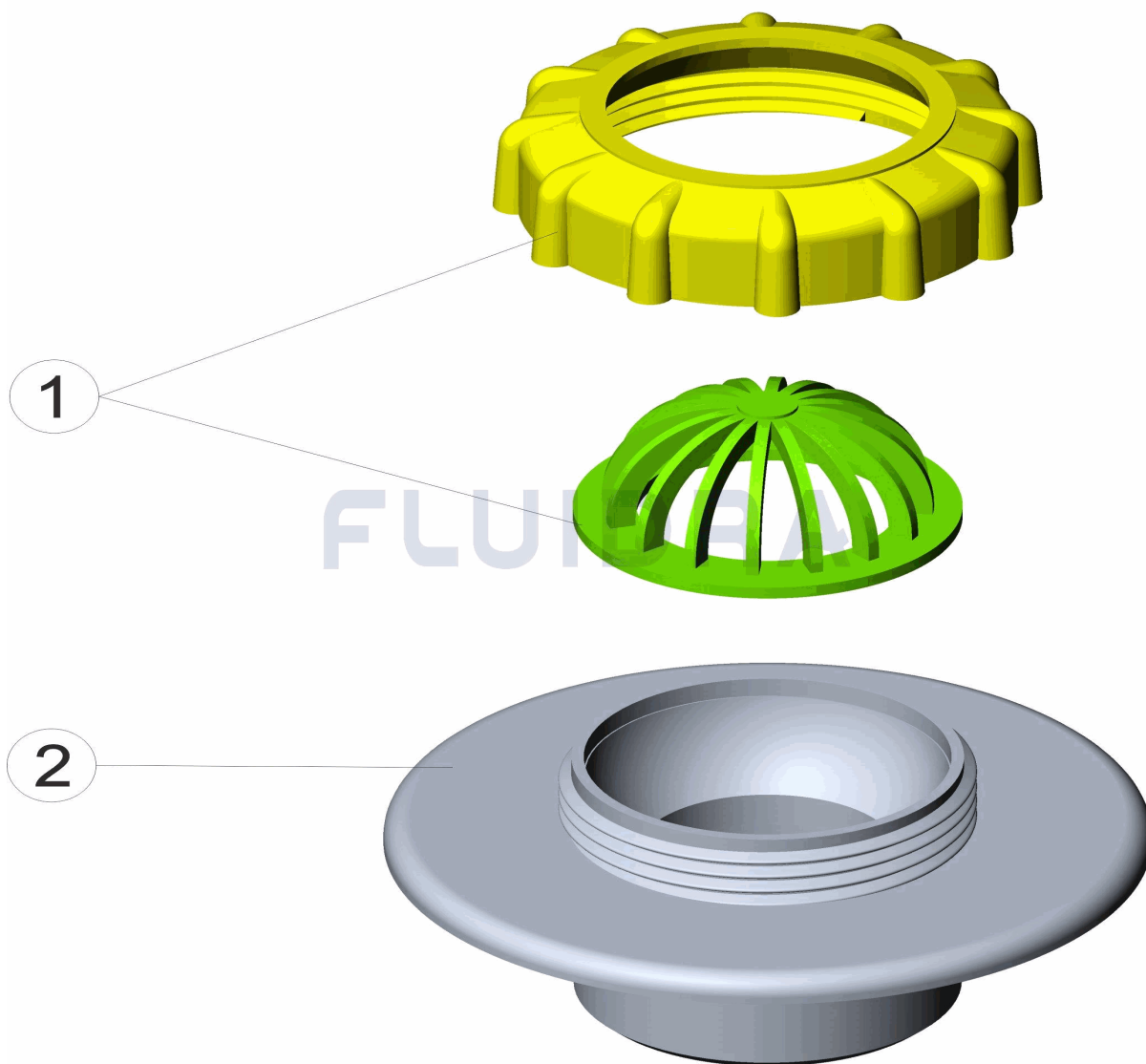


ESPAÑOL

POS	CODIGO	DESCRIPCION	CANTIDAD	POS	CODIGO	DESCRIPCION	CANTIDAD
1	4402044101	TUERCA + REJA		2	24413R0001	BASE BOQUILLA D. 50 PN10	

CODE **24414**

DESCRIPTION: **BOUCHE AVEC GRILLE D. 50 PN 10 PH**

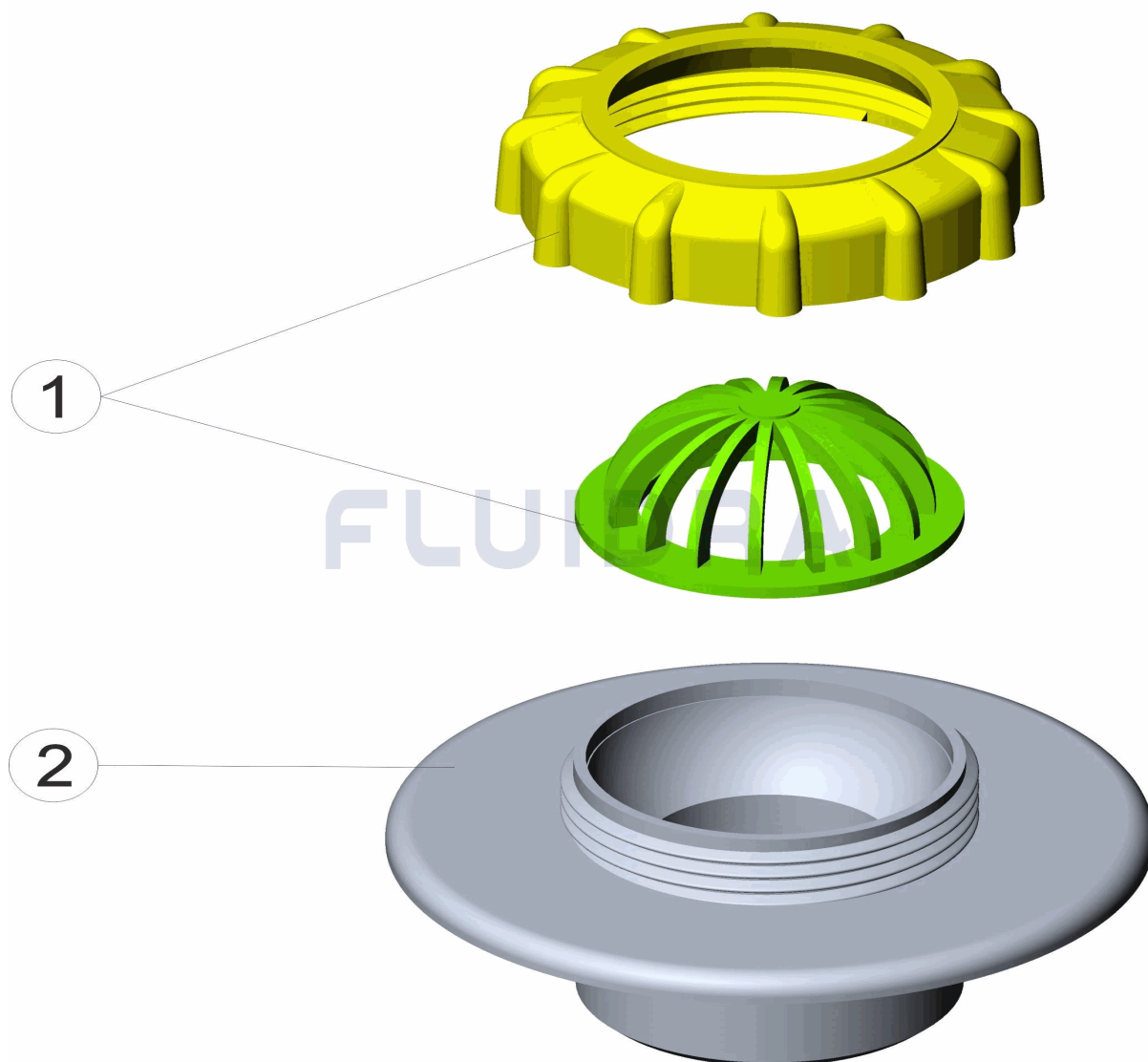


FRANCAIS

POS	CODE	DESCRIPTION	QUANTITE	POS	CODE	DESCRIPTION	QUANTITE
1	4402044101	ECROU + GRILLE		2	24413R0001	CORPS DE LA BUSE D.50 PN 10	

CODE **24414**

DESCRIPTION: **NOZZLE WITH GRILLE D. 50 PN 10 PH**

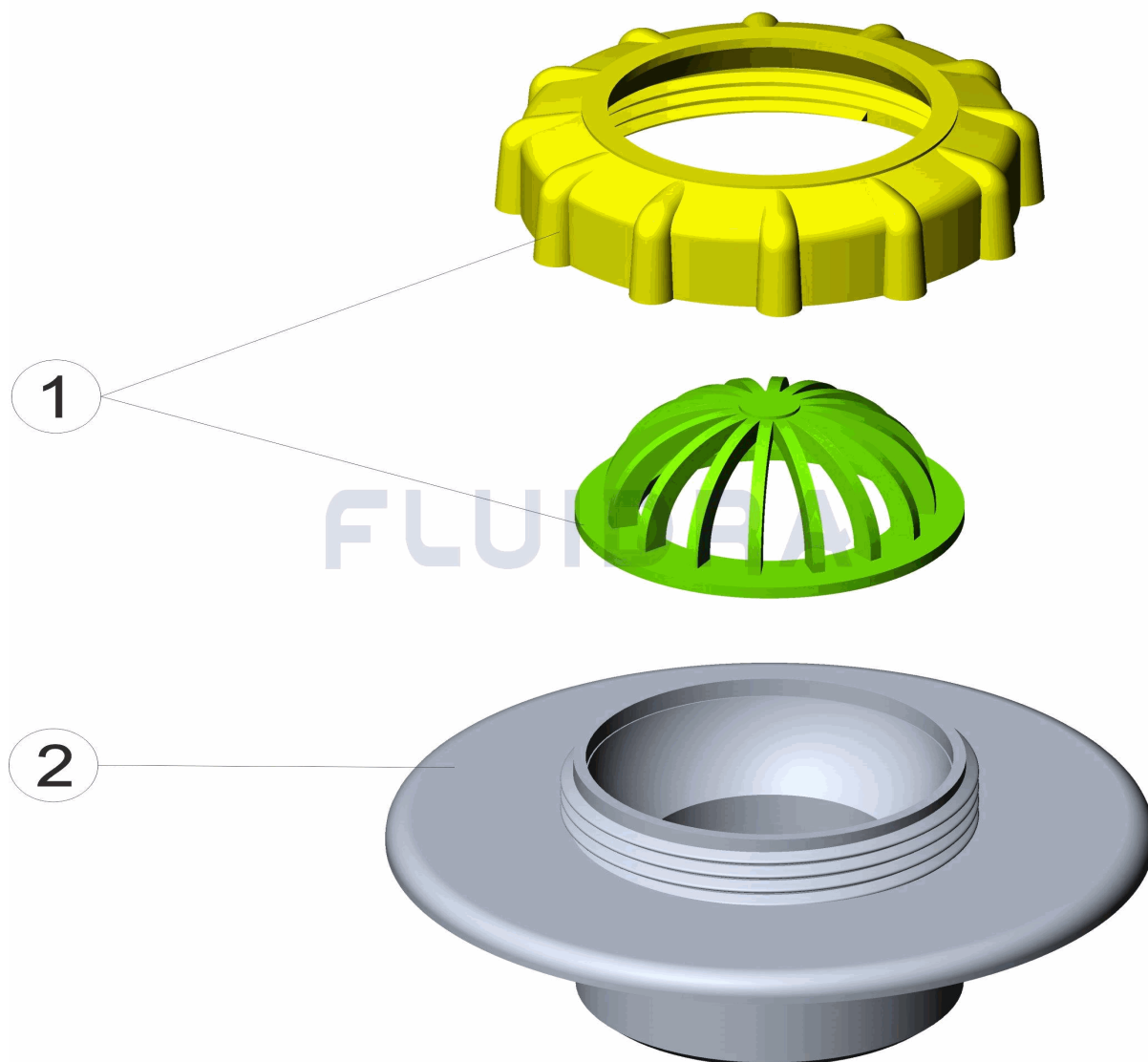


ENGLISH

POS	CODE	DESCRIPTION	QUANTITY	POS	CODE	DESCRIPTION	QUANTITY
1	4402044101	NUT + GRILLE		2	24413R0001	INLET BASE	

CODICE **24414**

DESCRIZIONE: **BOCCHETTA CON GRIGLIA D. 50 PN 10 PH**

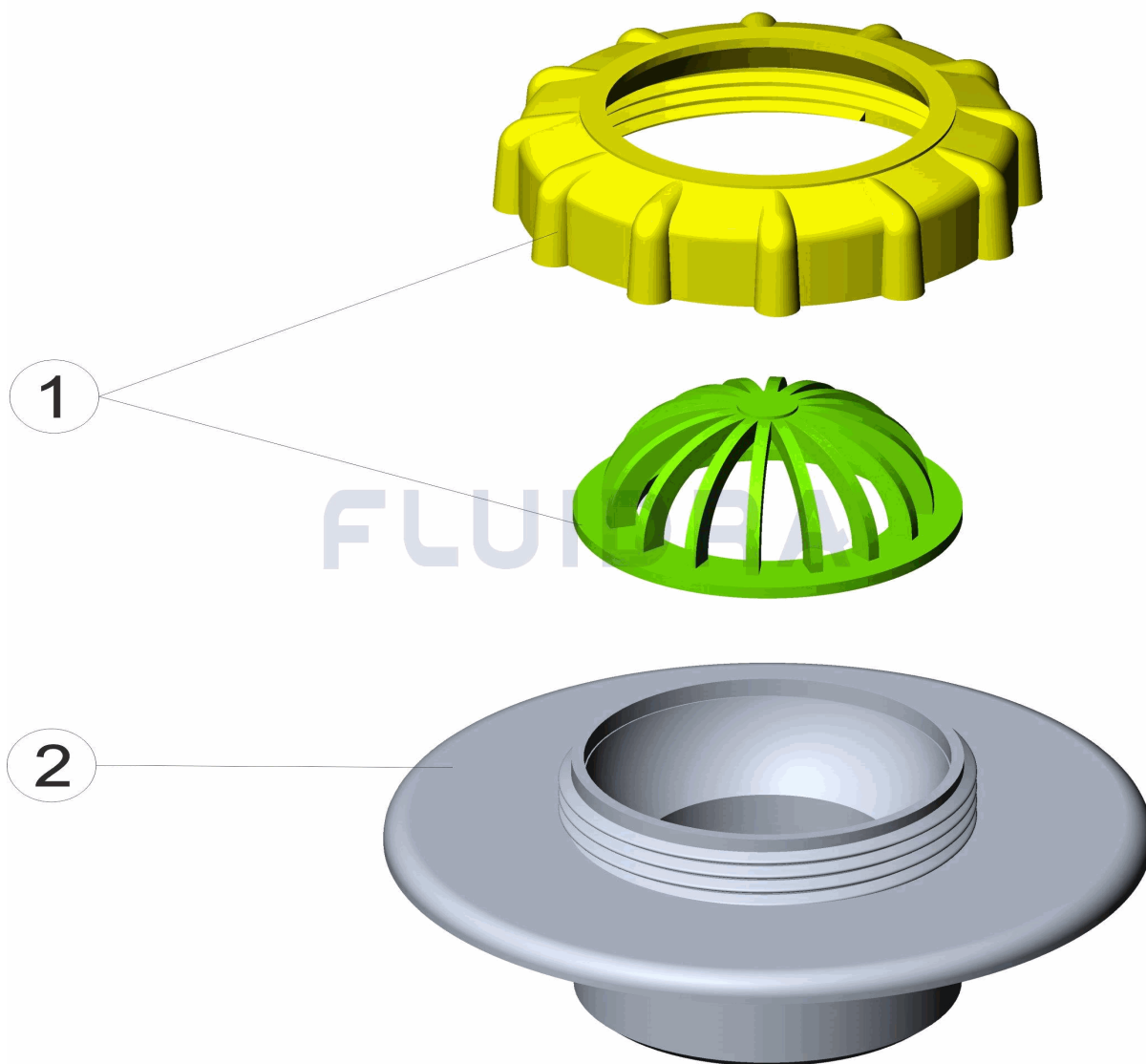


ITALIANO

POS	CODICE	DESCRIZIONE	QUANTITA'	POS	CODICE	DESCRIZIONE	QUANTITA'
1	4402044101	DADO + GRIGLIA		2	24413R0001	BASE BOCCHETTA D.50 PN10	

CODE **24414**

BESCHREIBUNG: **DÜSE MIT GITTER D. 50 PN 10 PH**

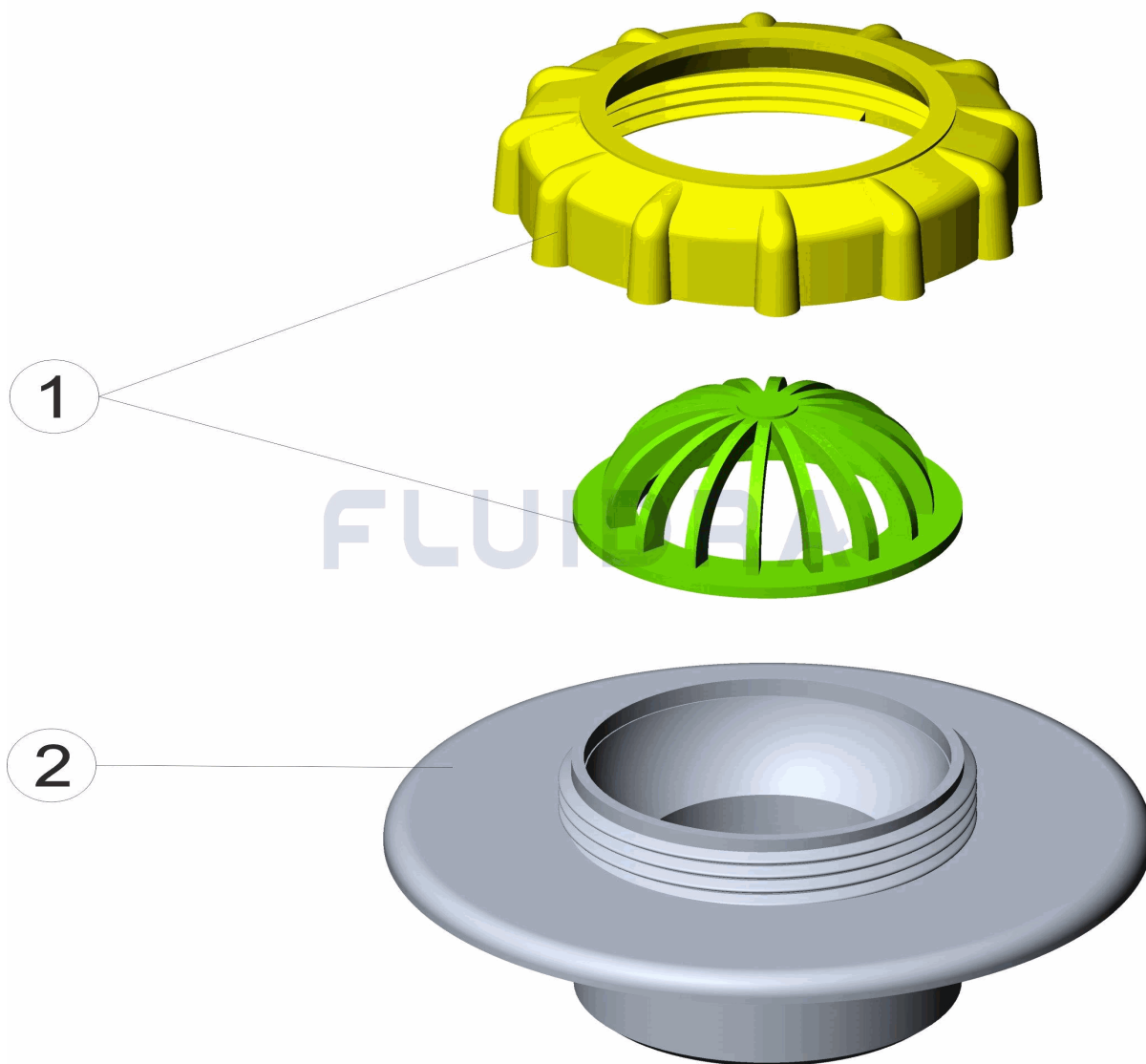


DEUTSCH

POS	CODE	BESCHREIBUNG	MENGE	POS	CODE	BESCHREIBUNG	MENGE
1	4402044101	MUTTER MIT GITTER		2	24413R0001	DÜSENBASIS D. 50 PN-10	

CODIGO **24414**

DESCRIÇÃO: **BOQUILHA COM GRADE D. 50 PN 10 PH**



PORTUGUES

POS	CODIGO	DESCRIÇÃO	JANTIDADE	POS	CODIGO	DESCRIÇÃO	JANTIDADE
1	4402044101	PORCA + REIXA		2	24413R0001	BASE DE BOCA D.50 PN10	