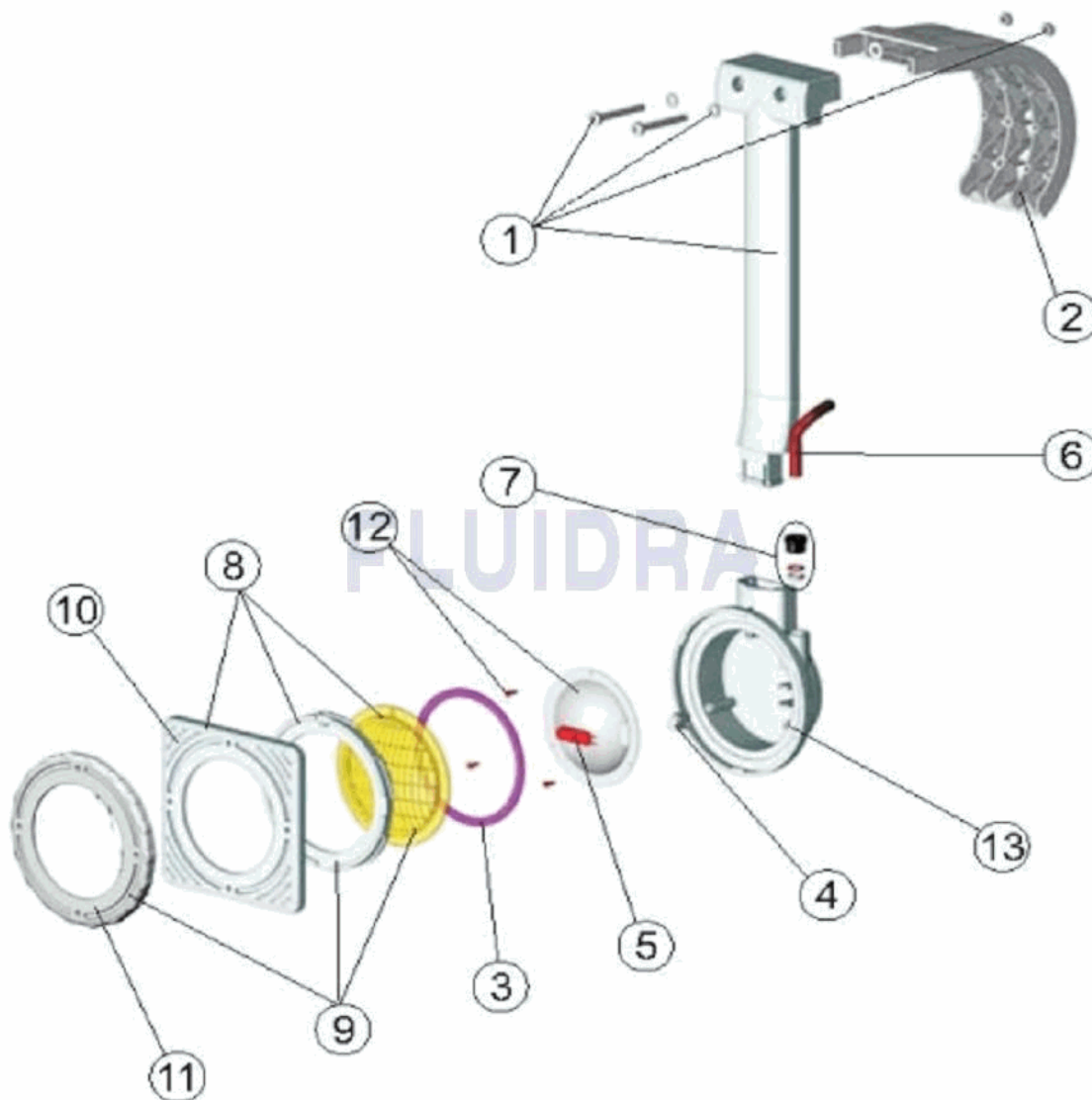


CODIGO **38930, 38931**

DESCRIPCION: **PROYECTOR PISCINA AUTOPORTANTE DE 75W CON TRANSFORMADOR**



**ESPAÑOL**

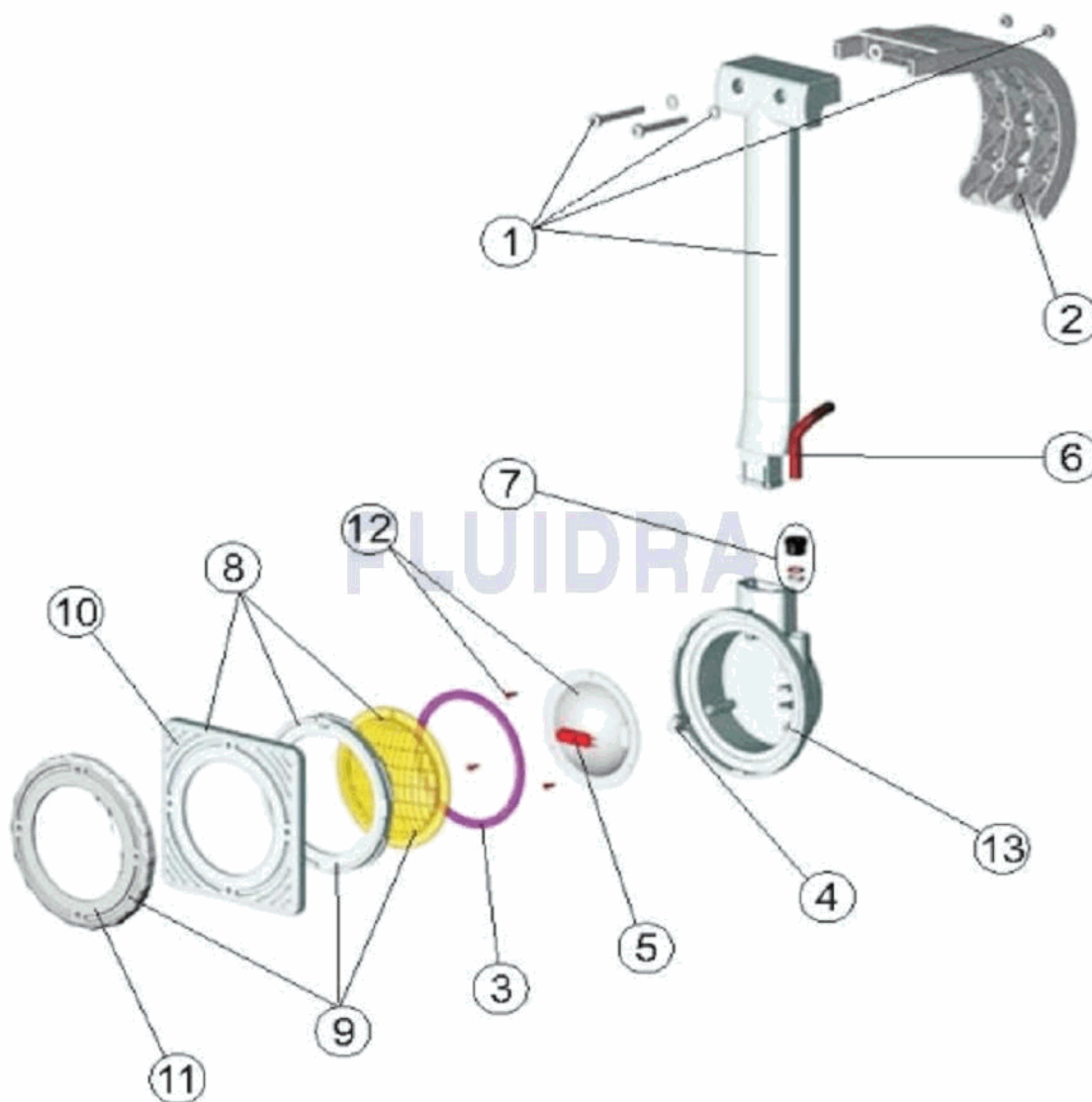
POS	CODIGO	DESCRIPCION	CANTIDAD	POS	CODIGO	DESCRIPCION	CANTIDAD
1	4411040301	BRAZO SOPORTE		8	* 4411040109	CJTO. LENTE PROYECTOR CUADRADO	
2	4411040302	TAPA SOPORTE		9	* 4411040207	CJTO. LENTE PROYECTOR REDONDO	
3	4411040102	JUNTA SILICONA		10	* 4411040101	EMBELECEDOR CUADRADO	
4	4411040103	PORTALAMPARAS		11	* 4411040201	EMBELECEDOR REDONDO	
5	4411040105	BOMBILLA HALOGENA 75W		12	4411040111	CJTO. REFLECTOR PROYECTOR	
6	4411040107	CABLE PROYECTOR PISC. ELEV. 75W		13	20894R0001	CUERPO PROYECTOR	
7	4403011405	PRENSAESTOPAS PROYECTOR DICROICC					

CODIGO **38930, 38931**DESCRIPCION: **PROYECTOR PISCINA AUTOPORTANTE DE 75W CON TRANSFORMADOR****OBSERVACIONES**

POS	CODIGO	OBSERVACIONES
8	* 4411040109	PARA: 38930
9	* 4411040207	PARA: 38931
10	* 4411040101	PARA: 38930
11	* 4411040201	PARA: 38931

CODE **38930, 38931**

DESCRIPTION: **PROJECTEUR PISCINE AUTOPORTANT 75 W AVEC TRANSFORMATEUR**



**FRANCAIS**

POS	CODE	DESCRIPTION	QUANTITE	POS	CODE	DESCRIPTION	QUANTITE
1	4411040301	BRAS SUPPORT		8	* 4411040109	ENS. LENTILLE PROJECTEUR CARRE	
2	4411040302	COUVERCLE SUPPORT		9	* 4411040207	ENS. LENTILLE PROJECTEUR ROND	
3	4411040102	JOINT SILICONE		10	* 4411040101	ENJOLIVEUR CARRE DE PROJECTEUR	
4	4411040103	DOUILLE		11	* 4411040201	ENJOLIVEUR ROND DE PROJECTEUR	
5	4411040105	AMPOULE HALOGENE 75W		12	4411040111	ENS. REFLECTEUR PROJECTEUR	
6	4411040107	CABLE PROJECTEUR PISC. HORS SOL 75\		13	20894R0001	CORPS PROJECTEUR	
7	4403011405	PRESSE-ÉTOUPE ET JOINT PROJ. DICHR					

CODE **38930, 38931**

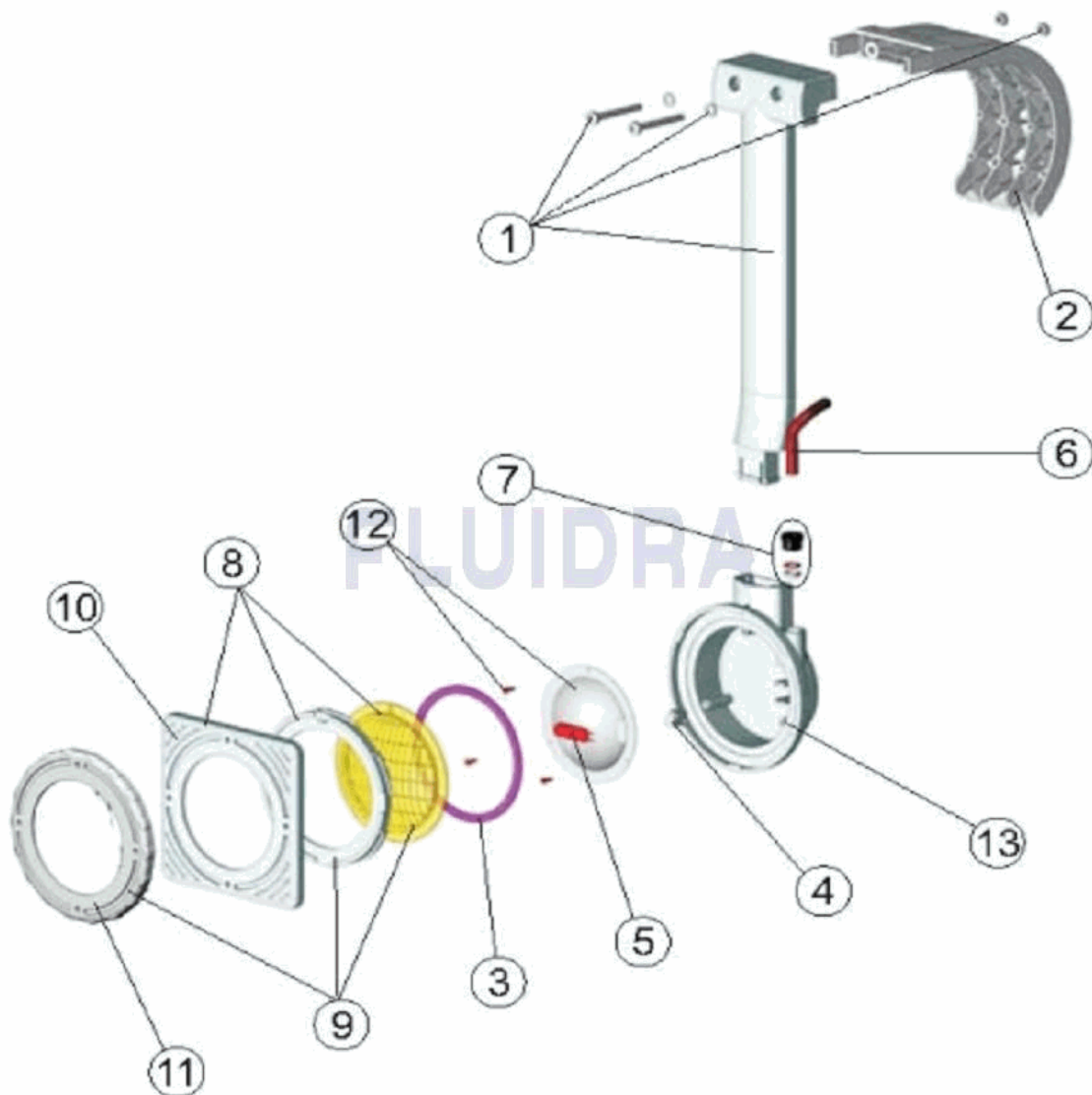
DESCRIPTION: **PROJECTEUR PISCINE AUTOPORTANT 75 W AVEC TRANSFORMATEUR**

**OBSERVATIONS**

POS	CODE	OBSERVATIONS
8	* 4411040109	POUR: 38930
9	* 4411040207	POUR: 38931
10	* 4411040101	POUR: 38930
11	* 4411040201	POUR: 38931

CODE 38930, 38931

DESCRIPTION: LIGHT SELF-SUPPORTING POOLS 75W WITH TRANSFORMER



**ENGLISH**

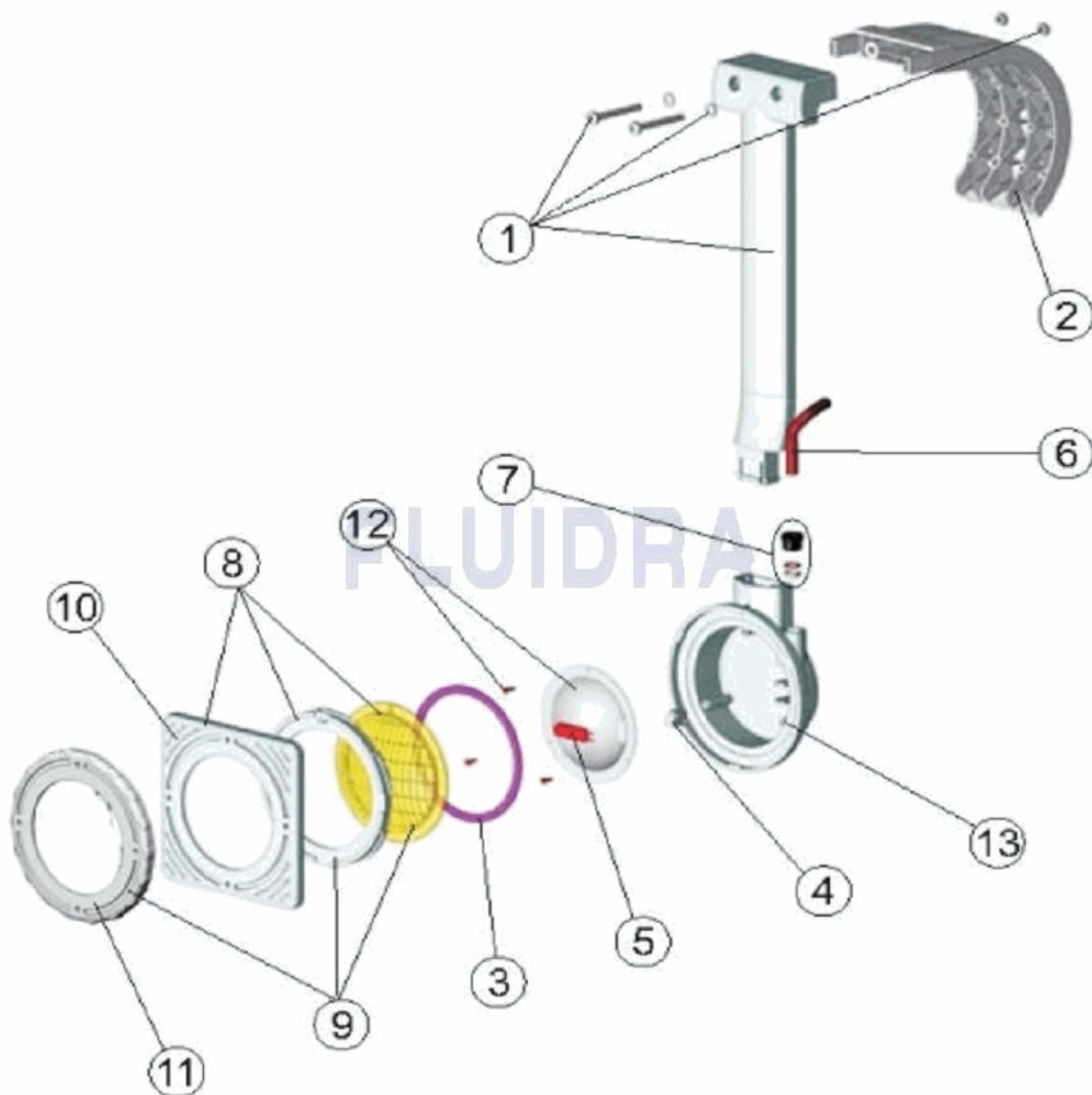
POS	CODE	DESCRIPTION	QUANTITY	POS	CODE	DESCRIPTION	QUANTITY
1	4411040301	SUPPORT ARM		8	* 4411040109	POOL LIGHT LENS ASSY.	
2	4411040302	SUPPORT LID		9	* 4411040207	RIM WITH RING AND LENS	
3	4411040102	SILICONE GASKET		10	* 4411040101	SQUARE TRIM	
4	4411040103	BULB HOLDER		11	* 4411040201	LIGHT FACEPLATE	
5	4411040105	HALOGEN LAMP 75W		12	4411040111	POOL LIGHT REFLECTOR ASSY.	
6	4411040107	AB.GROUND POOL LIGHT CABLE 75W		13	20894R0001	LAMP BODY PLASTIC	
7	4403011405	PACKING GLAND					

CODE                    **38930, 38931**DESCRIPTION: **LIGHT SELF-SUPPORTING POOLS 75W WITH TRANSFORMER****OBSERVATIONS**

POS	CODE	OBSERVATIONS
8	* 4411040109	FOR: 38930
9	* 4411040207	FOR: 38931
10	* 4411040101	FOR: 38930
11	* 4411040201	FOR: 38931

CODICE **38930, 38931**

DESCRIZIONE: **PROIETTORE PISCINA AUTOPORTANTE DA 75W CON TRASFORMATORE**



**ITALIANO**

POS	CODICE	DESCRIZIONE	QUANTITA'	POS	CODICE	DESCRIZIONE	QUANTITA'
1	4411040301	BRACCIO SUPPORTO		8	* 4411040109	GRUPPO LENTE PROIETTORE	
2	4411040302	COPERCHIO SUPPORTO		9	* 4411040207	FLANGIA CON ANELLO E LENTE	
3	4411040102	GUARNIZIONE SILICONE		10	* 4411040101	FLANGIA QUADRATA	
4	4411040103	PORTALAMPADE		11	* 4411040201	ANELLO FRONTALE FARO	
5	4411040105	LAMPADINA ALOGENA 75 W		12	4411040111	KIT FARO	
6	4411040107	CAVO PROIETTORE PISCINA FUORI TERR		13	20894R0001	CORPO PROIETTORE	
7	4403011405	PRESSACAVI FARO DICROICO					

CODICE            **38930, 38931**

DESCRIZIONE: **PROIETTORE PISCINA AUTOPORTANTE DA 75W CON TRASFORMATORE**

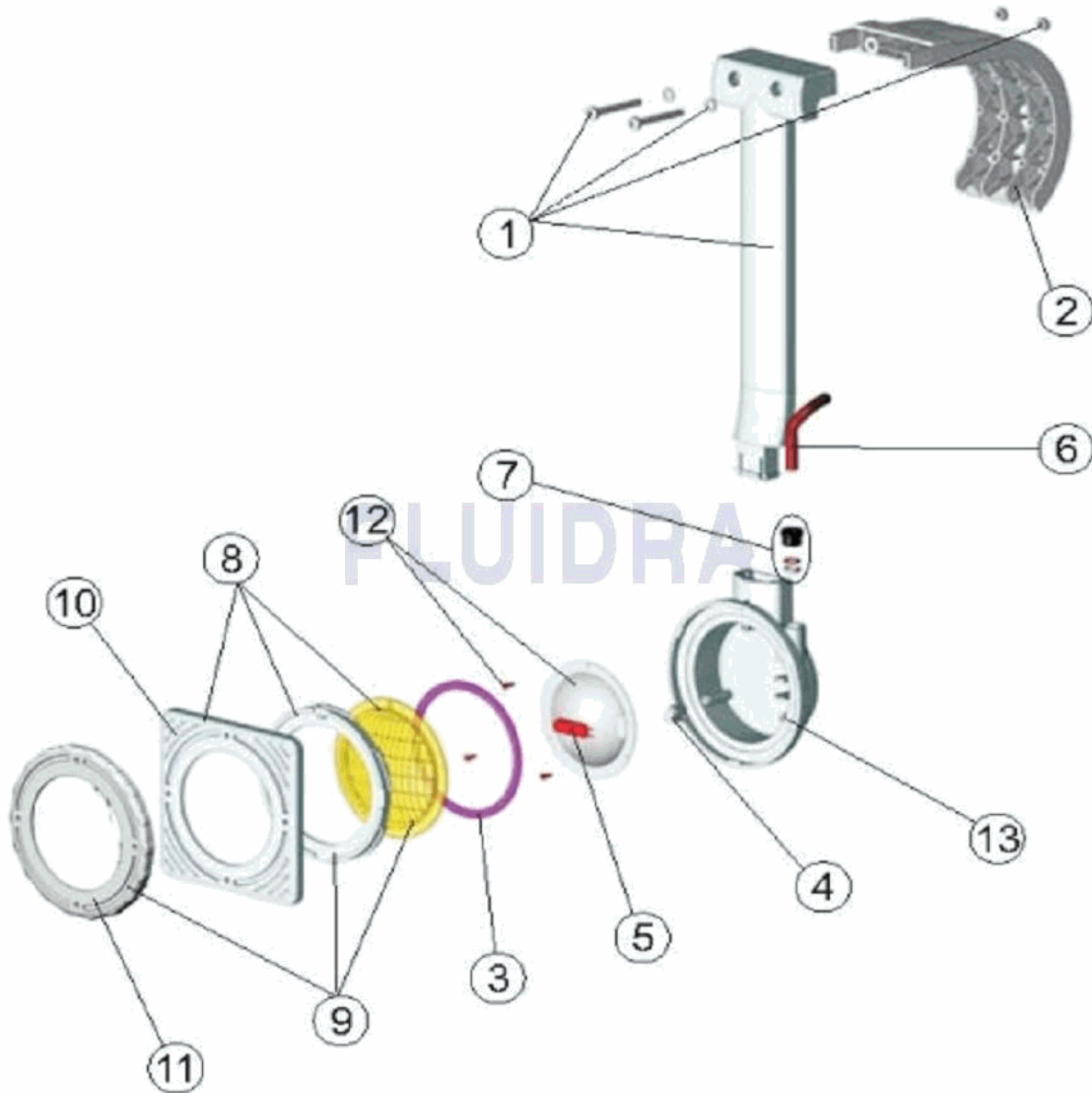
## OSSERVAZIONI

POS	CODICE	OSSERVAZIONI
8	* 4411040109	PER: 38930
9	* 4411040207	PER: 38931
10	* 4411040101	PER: 38930
11	* 4411040201	PER: 38931



CODE 38930, 38931

BESCHREIBUNG: UWS AUFSTELLBECKEN 75 W MIT TRANSFORMATOR



**DEUTSCH**

POS	CODE	BESCHREIBUNG	MENGE	POS	CODE	BESCHREIBUNG	MENGE
1	4411040301	HALTERUNG		8	* 4411040109	SET LINSE UWS QUADRATISCH	
2	4411040302	ABDECKUNG HALTERUNG		9	* 4411040207	SET LINSE UWS RUND	
3	4411040102	DICHTUNG SILIKON		10	* 4411040101	BLLENDE QUADRATISCH	
4	4411040103	LAMPENFASSUNG		11	* 4411040201	BLLENDE RUND	
5	4411040105	HALOGENGÜHLAMPE 75 W		12	4411040111	SET REFLEKTOR UWS	
6	4411040107	UWS-KABEL AUFSTELLBECKEN 75 W		13	20894R0001	GEHÄUSE UWS	
7	4403011405	QUETSCHVERSCHRAUBUNG UWS KALTLEI					

CODE                    **38930, 38931**

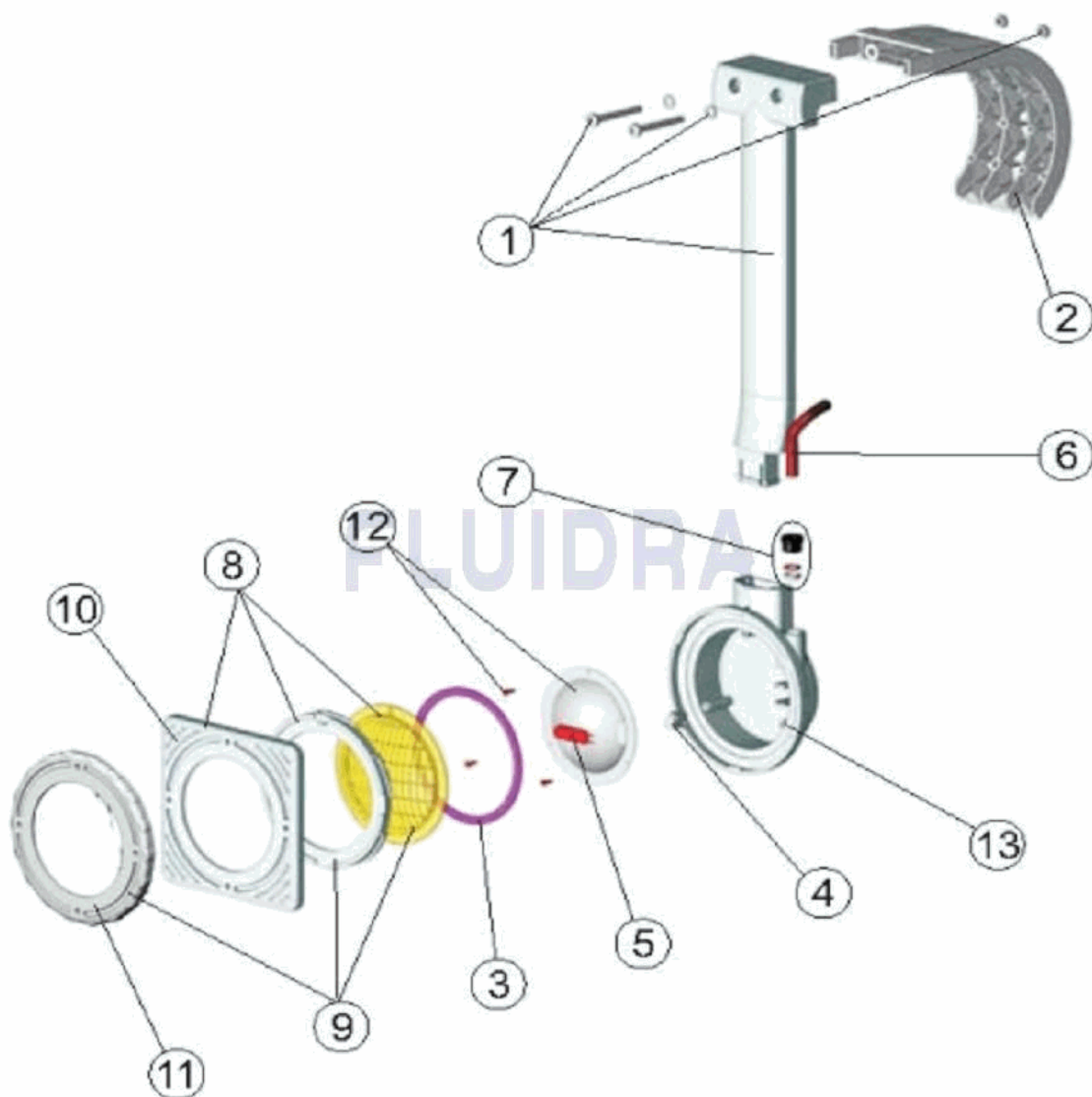
BESCHREIBUNG: **UWS AUFSTELLBECKEN 75 W MIT TRANSFORMATOR**

## HINWEISE

POS	CODE	HINWEISE
8	* 4411040109	FÜR: 38930
9	* 4411040207	FÜR: 38931
10	* 4411040101	FÜR: 38930
11	* 4411040201	FÜR: 38931

CODIGO **38930, 38931**

DESCRIÇÃO: **PROJECTOR PISCINA AUTOPORTANTE DE 75 W COM TRANSFORMADOR**



**PORTUGUES**

POS	CODIGO	DESCRIÇÃO	JANTIDADE	POS	CODIGO	DESCRIÇÃO	JANTIDADE
1	4411040301	BRAÇO DE SUPORTE		8	* 4411040109	CONJ. LENTE PROJECTOR	
2	4411040302	TAMPA DE SUPORTE		9	* 4411040207	EMBELEZADOR COM ANEL E LENTE	
3	4411040102	JUNTA SILICONE		10	* 4411040101	EMBELEZADOR QUADRADO	
4	4411040103	CASQUILHO		11	* 4411040201	EMBELEZADOR PROJECTOR	
5	4411040105	LÂMPADA HALÓGENA 70W		12	4411040111	CONJ REFLECTOR PROJECTOR	
6	4411040107	CABO PROJECTOR PISC.ELEV.75W		13	20894R0001	CORPO PROJECTOR	
7	4403011405	BUCIN PROJECTOR					

**CODIGO 38930, 38931**

**DESCRIÇÃO: PROJECTOR PISCINA AUTOPORTANTE DE 75 W COM TRANSFORMADOR**

## OBSERVAÇÕES

POS	CODIGO	OBSERVAÇÕES
8	* 4411040109	PARA: 38930
9	* 4411040207	PARA: 38931
10	* 4411040101	PARA: 38930
11	* 4411040201	PARA: 38931