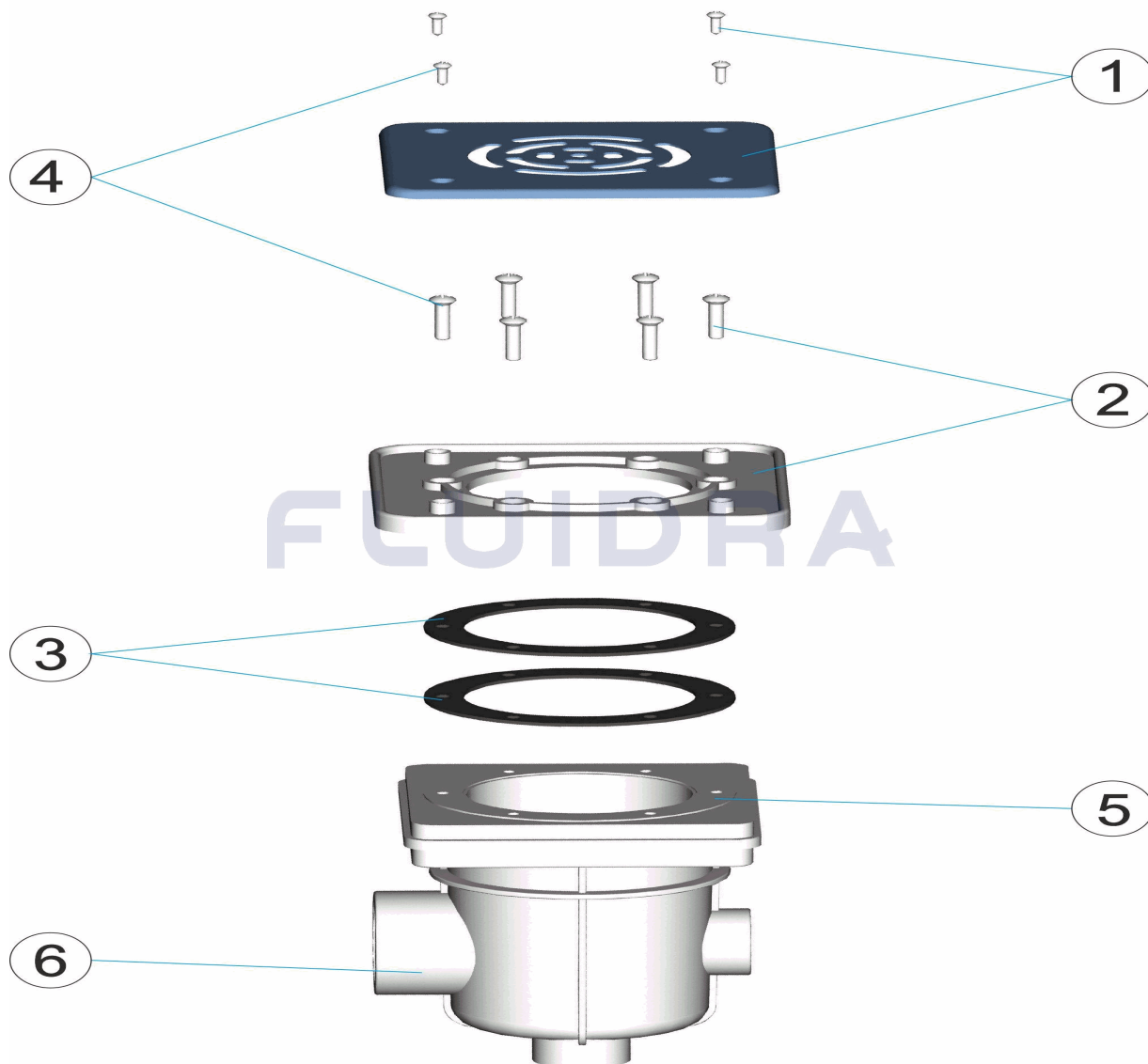


CODIGO **00274**

DESCRIPCION: **SUMIDERO CON REJILLA EN ACERO INOXIDABLE P. P.**

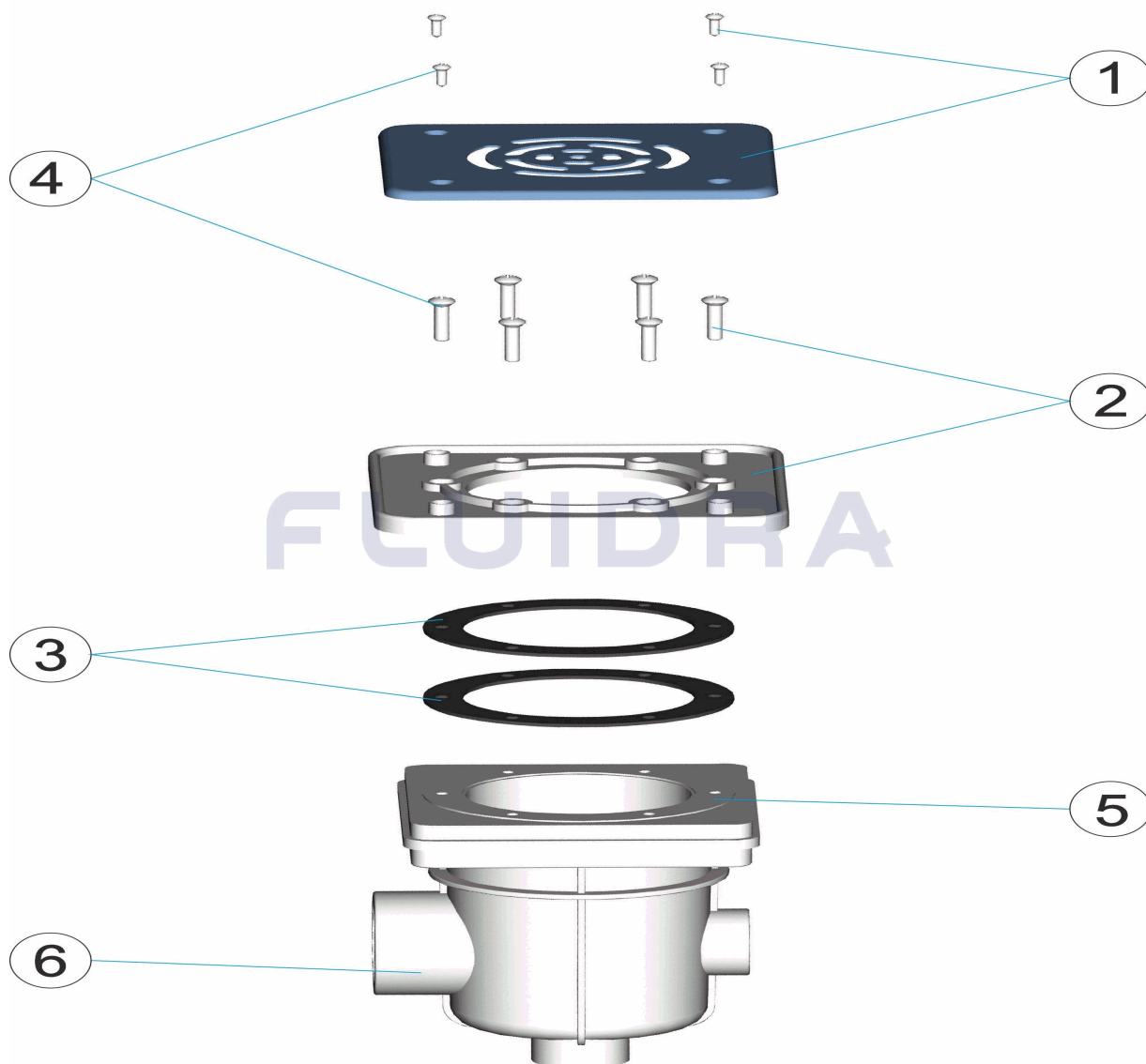


ESPAÑOL

POS	CODIGO	DESCRIPCION	CANTIDAD	POS	CODIGO	DESCRIPCION	CANTIDAD
1	4402021401	REJA INOX. CUADRADA P.P.	4	4402021404	TORNILLERIA SUMIDERO		
2	4402021402	MARCO SUMIDERO P.P.	5	022226010	ANILLO FIJACION		
3	4402021403	JUNTA P.P. SUMIDERO	6	022225010	BASE SUMIDERO		

CODE 00274

DESCRIPTION: BONDE AVEC GRILLE EN INOX P.P.

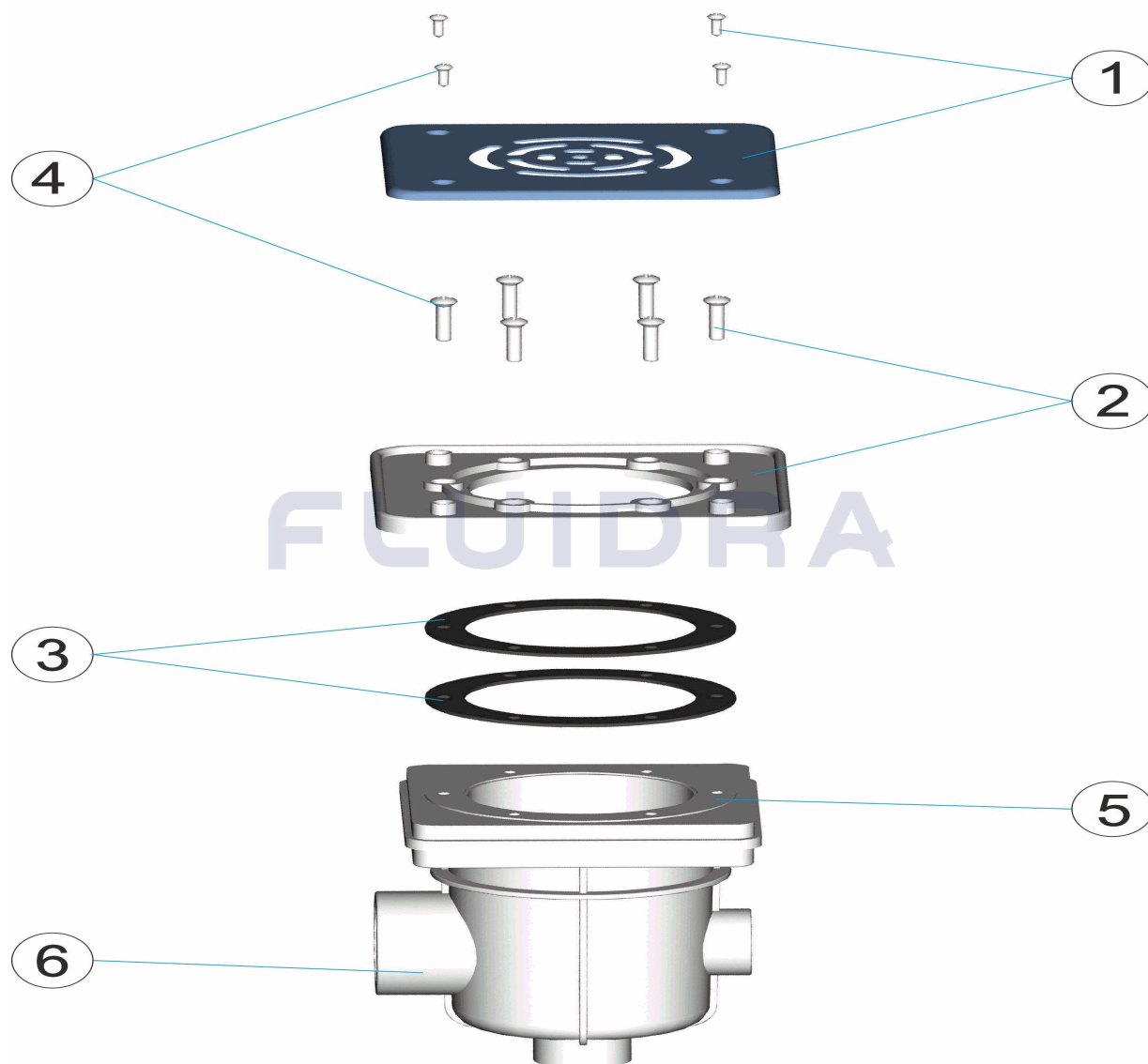


FRANCAIS

POS	CODE	DESCRIPTION	QUANTITE	POS	CODE	DESCRIPTION	QUANTITE
1	4402021401	GRILLE INOX DE BONDE P,P,	4	4402021404	VIS DE BONDE		
2	4402021402	CADRE SUPPORT DE BONDE P,P,	5	022226010	ANNEAU FIXATION		
3	4402021403	JOINT BONDE P,P,	6	022225010	BASE BONDE DE FOND		

CODE **00274**

DESCRIPTION: **DRAIN WITH STAINLESS STEEL GRILLE PREFABRICATED POOL**

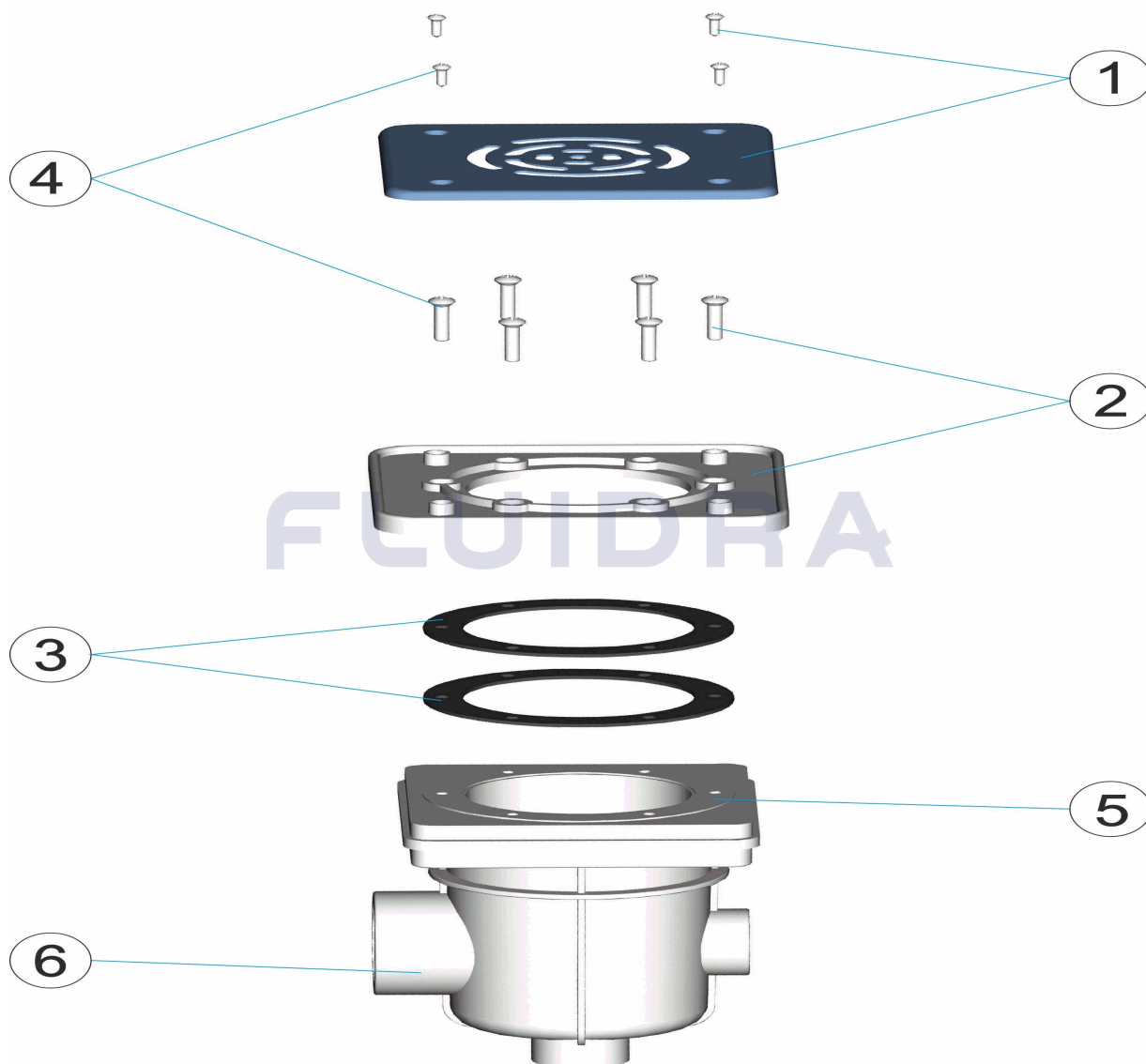


ENGLISH

POS	CODE	DESCRIPTION	QUANTITY	POS	CODE	DESCRIPTION	QUANTITY
1	4402021401	S.S. SQUARE GRILLE LINER	4	4	4402021404	DRAIN SCREW KIT	
2	4402021402	DRAIN FRAME LINER		5	022226010	SHOE RING	
3	4402021403	DRAIN GASKETS		6	022225010	DRAIN BASE	

CODICE **00274**

DESCRIZIONE: **SCOLATOIO CON GRIGLIA IN ACCIAIO INOSSIDABILE P.P.**

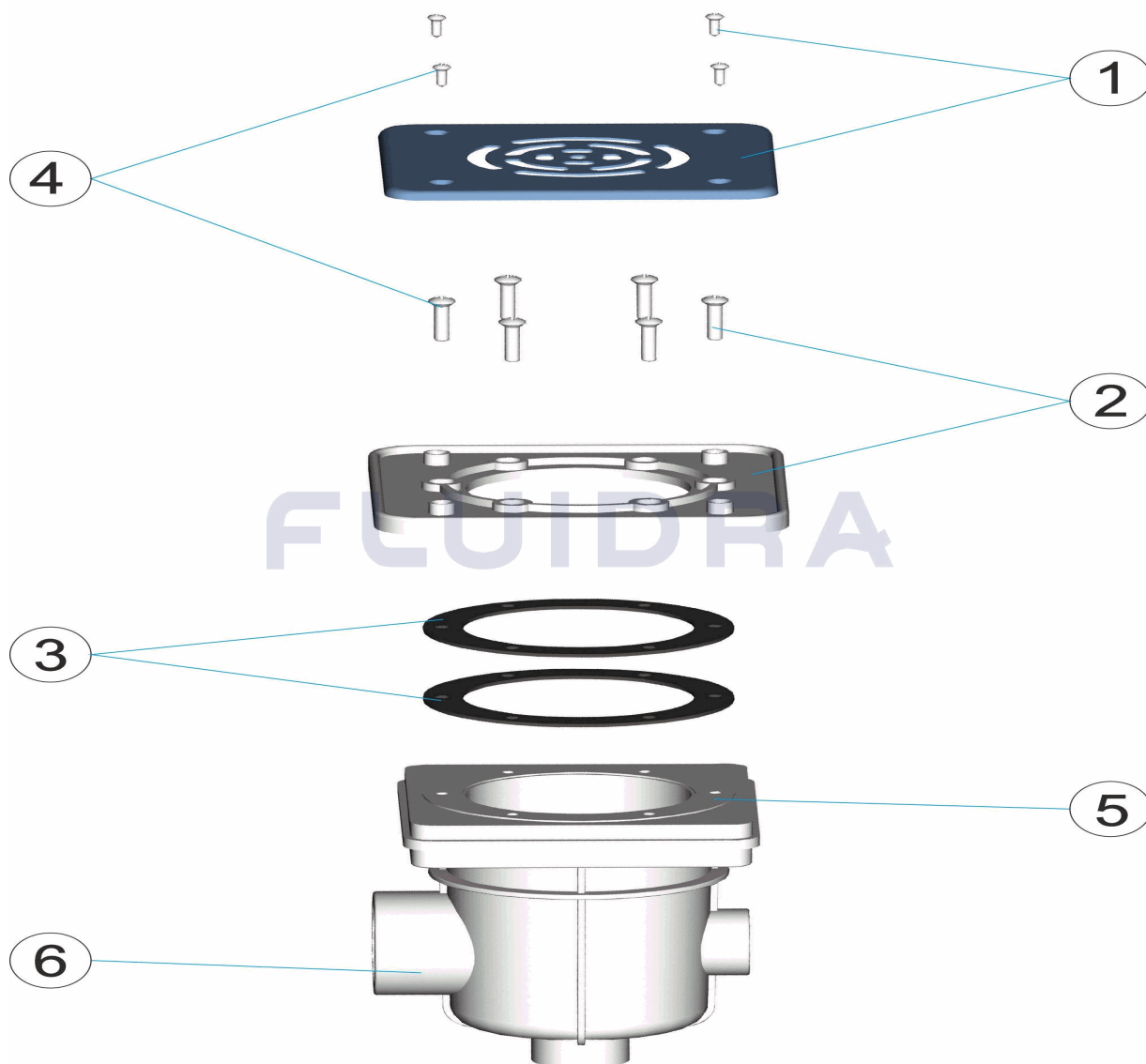


ITALIANO

POS	CODICE	DESCRIZIONE	QUANTITA'	POS	CODICE	DESCRIZIONE	QUANTITA'
1	4402021401	GRIGLIA INOX QUADRATA P.P.	4	4402021404	BULLONERIA PER SCARICO		
2	4402021402	FLANGIA PER SCARICO P.P.	5	022226010	ANELLO FISSAGIO		
3	4402021403	GUARNIZIONE P.P. PER SCARICO	6	022225010	BASE SCARICO DI FONDO		

CODE **00274**

BESCHREIBUNG: **ABFLUSS MIT GITTER EDELSTAHL P. P.**

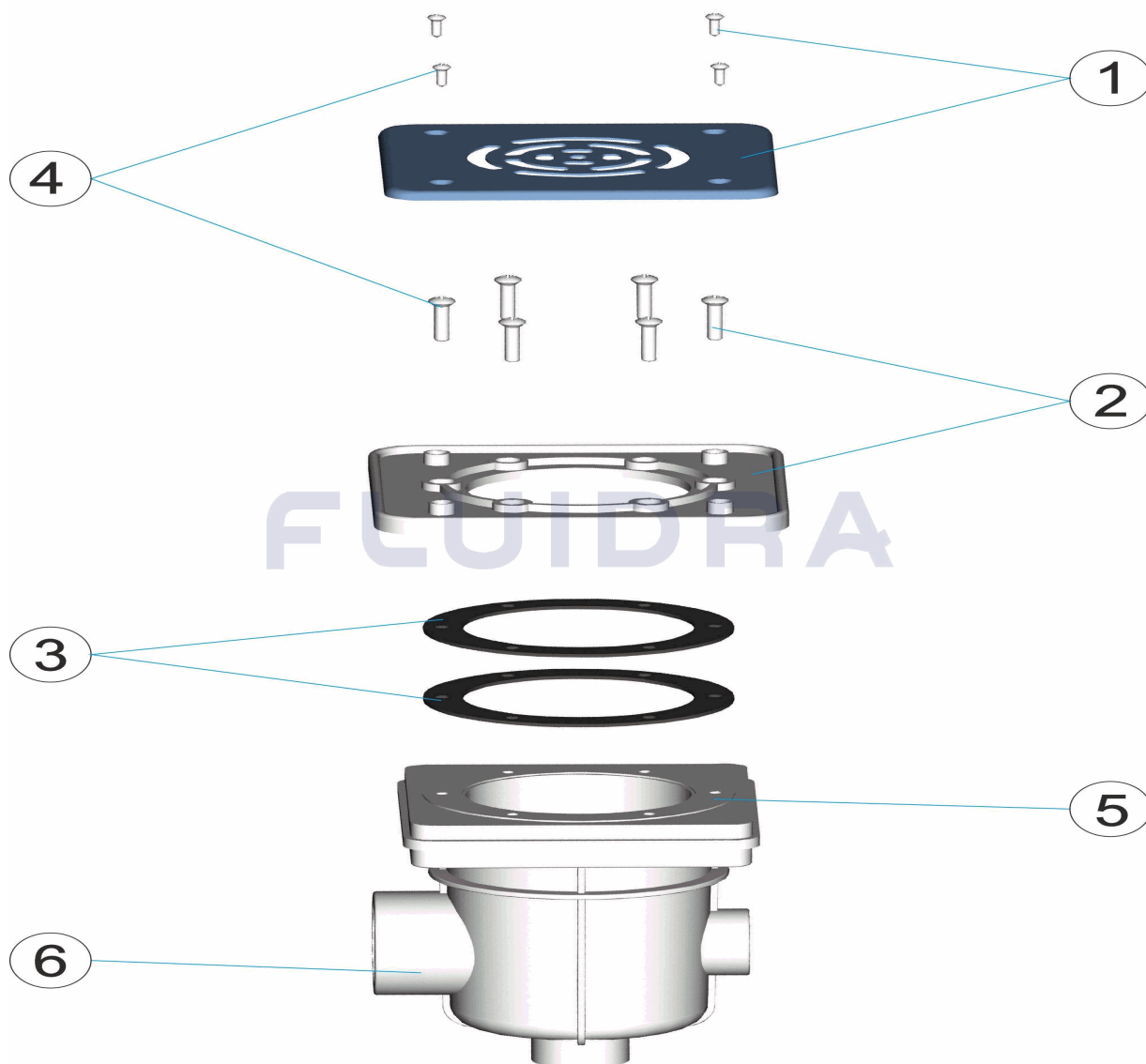


DEUTSCH

POS	CODE	BESCHREIBUNG	MENGE	POS	CODE	BESCHREIBUNG	MENGE
1	4402021401	GITTER EDELSTAHL QUADRATISCH FERTI	4	4402021404	SCHRAUBENSATZ ABFLUSS		
2	4402021402	RAHMEN ABFLUSS FERTIGBECKEN	5	022226010	FIXIERRING		
3	4402021403	DICHTUNG FERTIGBECKEN ABFLUSS	6	022225010	ABFLUSSBASIS		

CODIGO **00274**

DESCRIÇÃO: **ESGOTO COM GRADE EM AÇO INOXIDÁVEL P. P.**



PORTUGUES

POS	CODIGO	DESCRIÇÃO	JANTIDADE	POS	CODIGO	DESCRIÇÃO	JANTIDADE
1	4402021401	GRELHA INOX QUADRADA P.P.	4	4402021404	PARAFUSOS RALO DE FUNDO		
2	4402021402	ARO RALO FUNDO P.P.	5	022226010	ANEL DE FIXAÇÃO		
3	4402021403	JUNTAS P.P. RALO DE FUNDO	6	022225010	BASE DE RALO DE FUNDO		