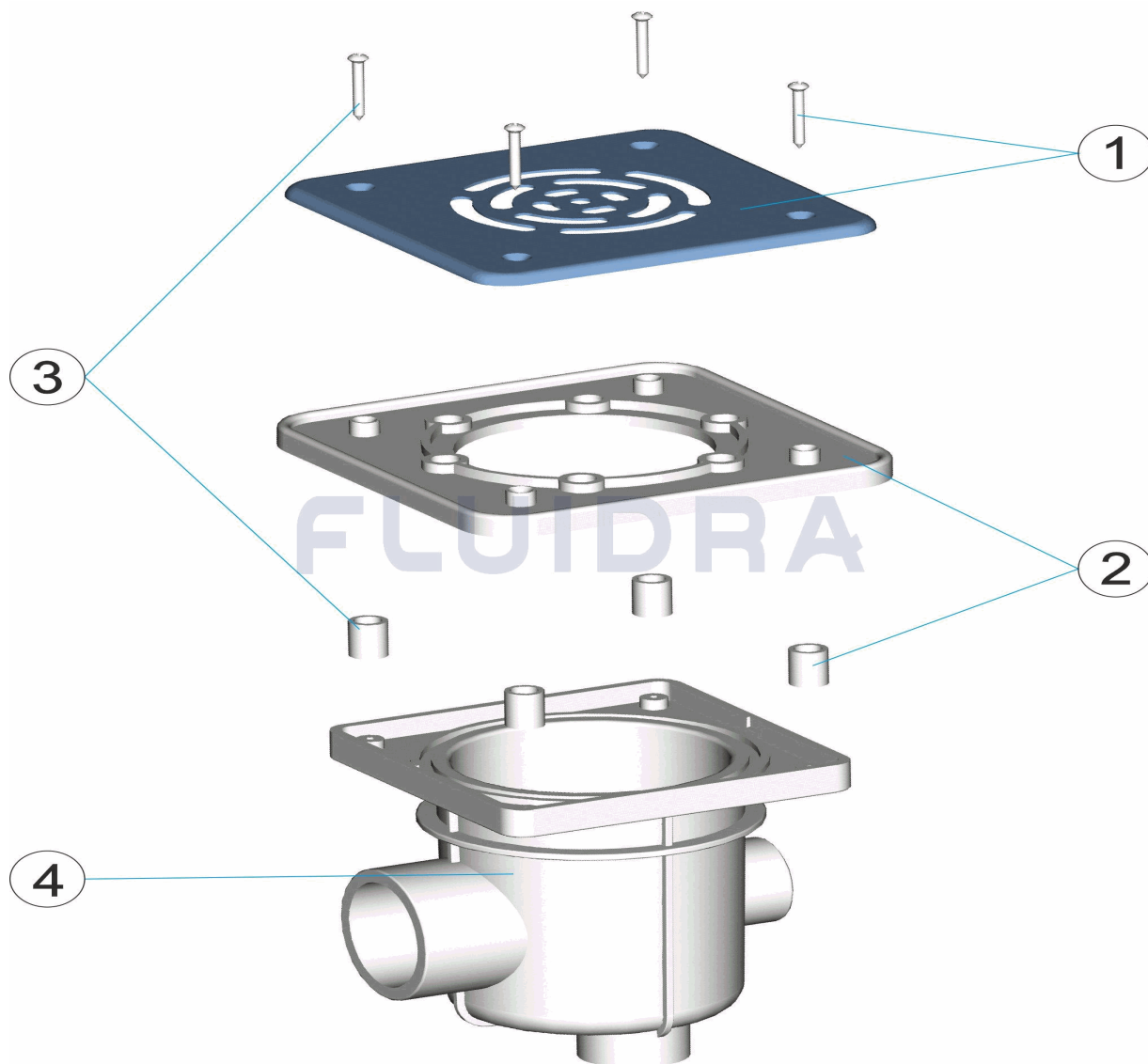


CODIGO **00259**

DESCRIPCION: **SUMIDERO CON REJILLA EN ACERO INOXIDABLE**

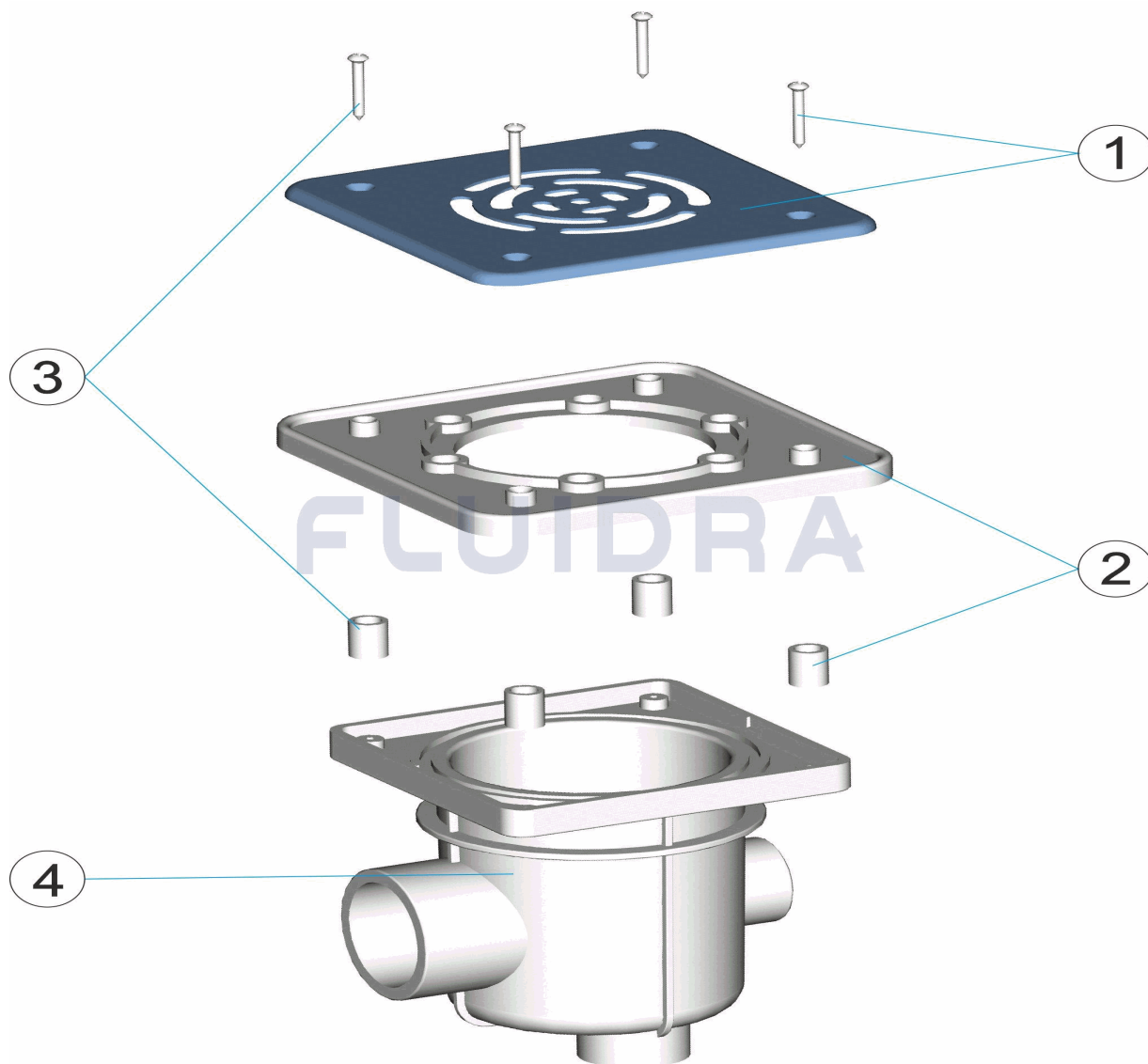


ESPAÑOL

POS	CODIGO	DESCRIPCION	CANTIDAD	POS	CODIGO	DESCRIPCION	CANTIDAD
1	4402020501	REJA INOX. CUADRADA		3	4402020503	CASQUILLOS CON TORNILLOS	
2	4402020502	MARCO SUMIDERO		4	022225010	BASE SUMIDERO	

CODE **00259**

DESCRIPTION: **BONDE AVEC GRILLE EN INOX**

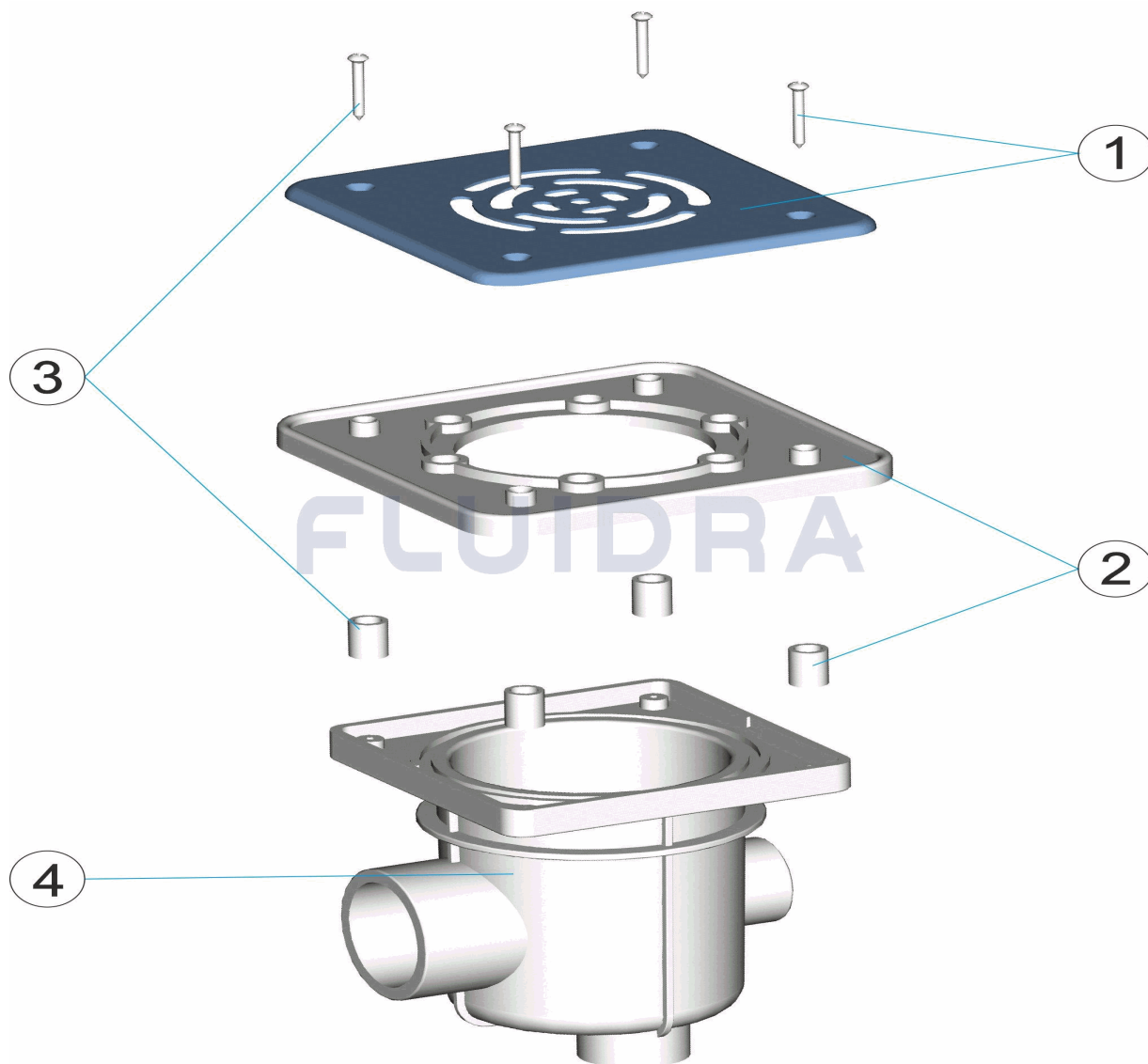


FRANCAIS

POS	CODE	DESCRIPTION	QUANTITE	POS	CODE	DESCRIPTION	QUANTITE
1	4402020501	GRILLE INOX CARRÉE		3	4402020503	ENTRETOISES ET VIS	
2	4402020502	CADRE SUPPORT DE BONDE		4	022225010	BASE BONDE DE FOND	

CODE **00259**

DESCRIPTION: **DRAIN WITH STAINLESS STEEL GRILLE**

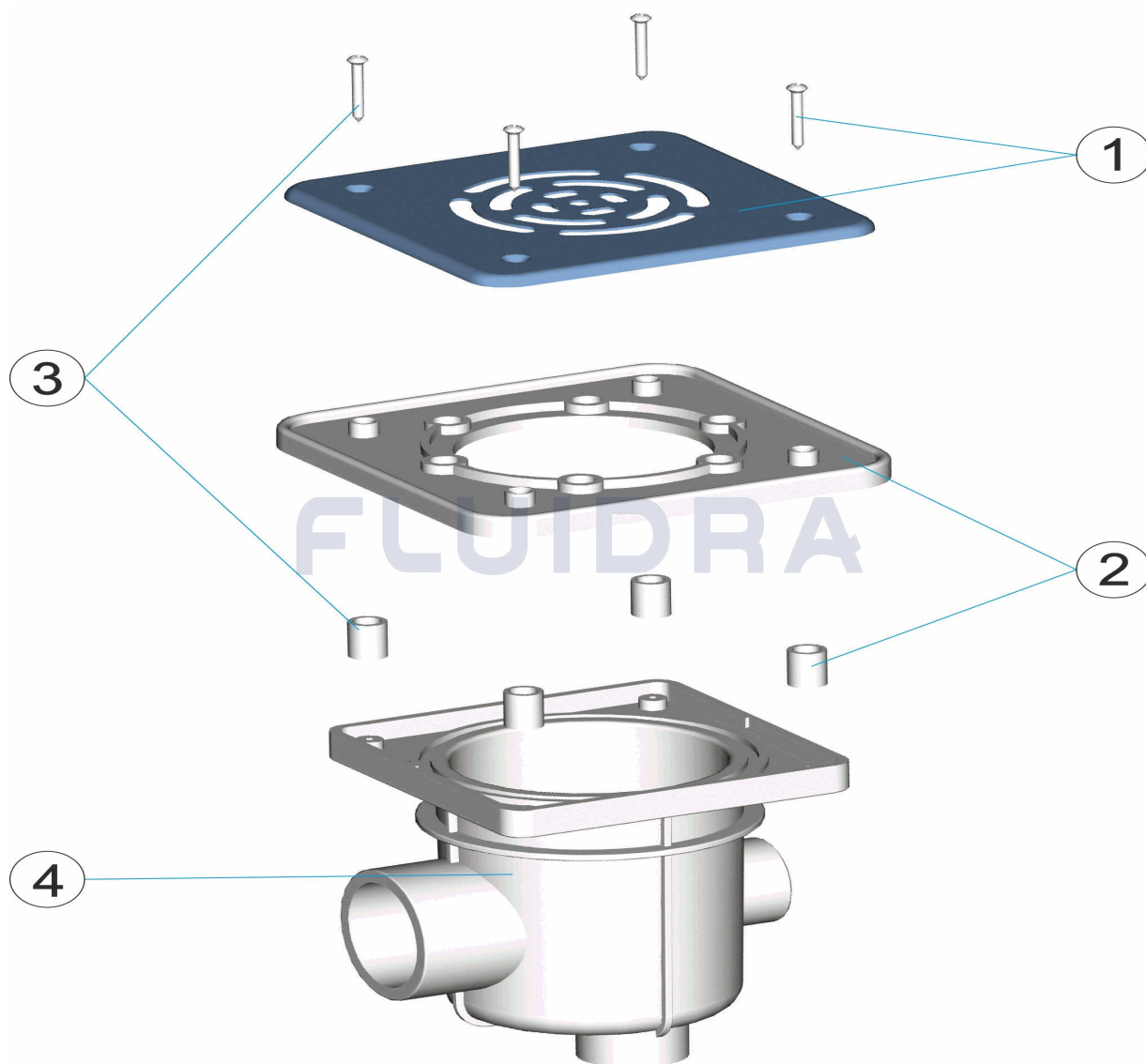


ENGLISH

POS	CODE	DESCRIPTION	QUANTITY	POS	CODE	DESCRIPTION	QUANTITY
1	4402020501	S.S. SQUARE GRILLE		3	4402020503	BUSHES WITH SCREWS	
2	4402020502	DRAIN FRAME		4	022225010	DRAIN BASE	

CODICE **00259**

DESCRIZIONE: **SCOLATOIO CON GRIGLIA IN ACCIAIO INOSSIDABILE**

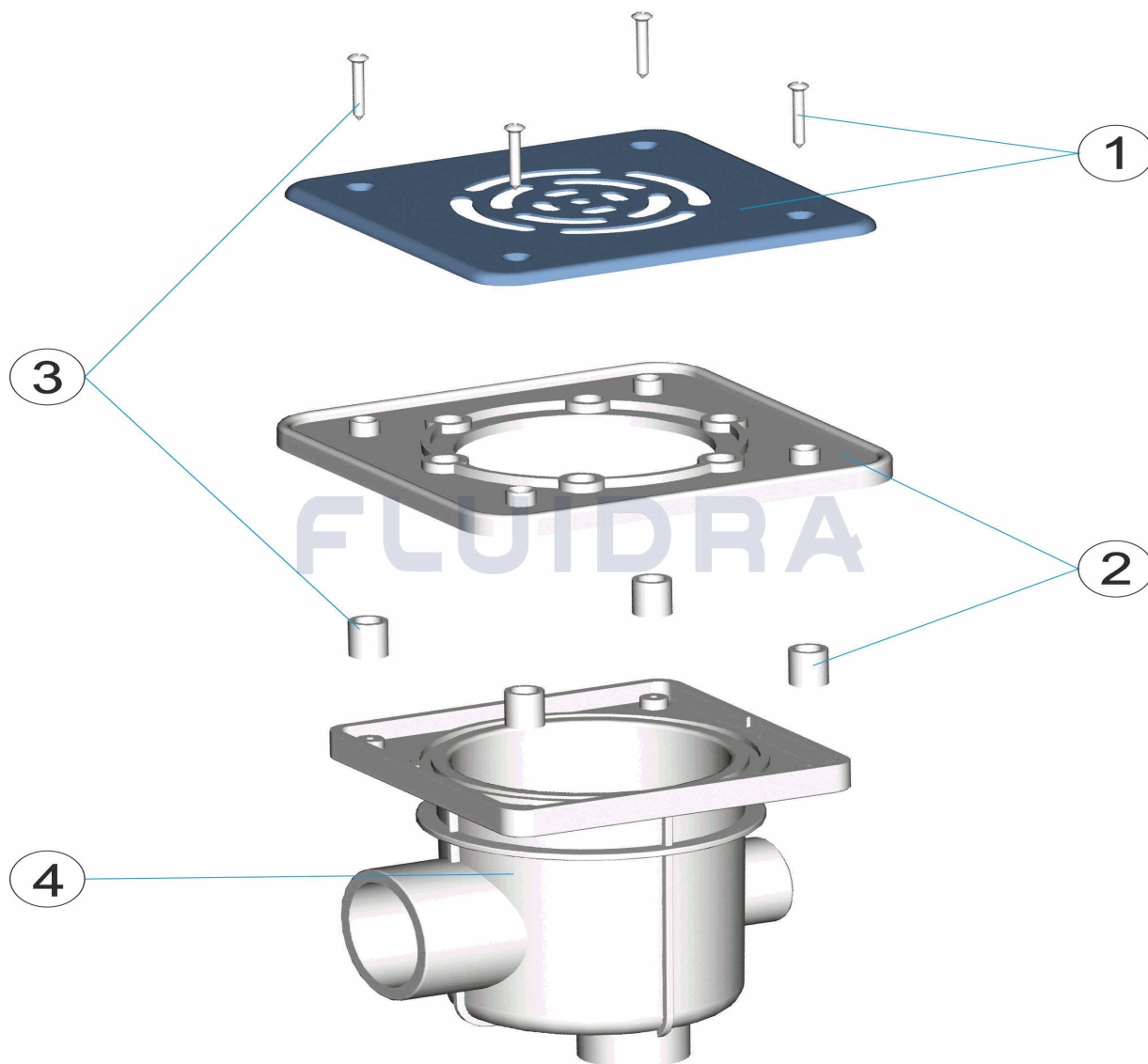


ITALIANO

POS	CODICE	DESCRIZIONE	QUANTITA'	POS	CODICE	DESCRIZIONE	QUANTITA'
1	4402020501	GRIGLIA INOX QUADRATA		3	4402020503	PASSANTE CON VITI	
2	4402020502	FLANGIA PER SCARICO		4	022225010	BASE SCARICO DI FONDO	

CODE **00259**

BESCHREIBUNG: **ABFLUSS MIT GITTER EDELSTAHL**

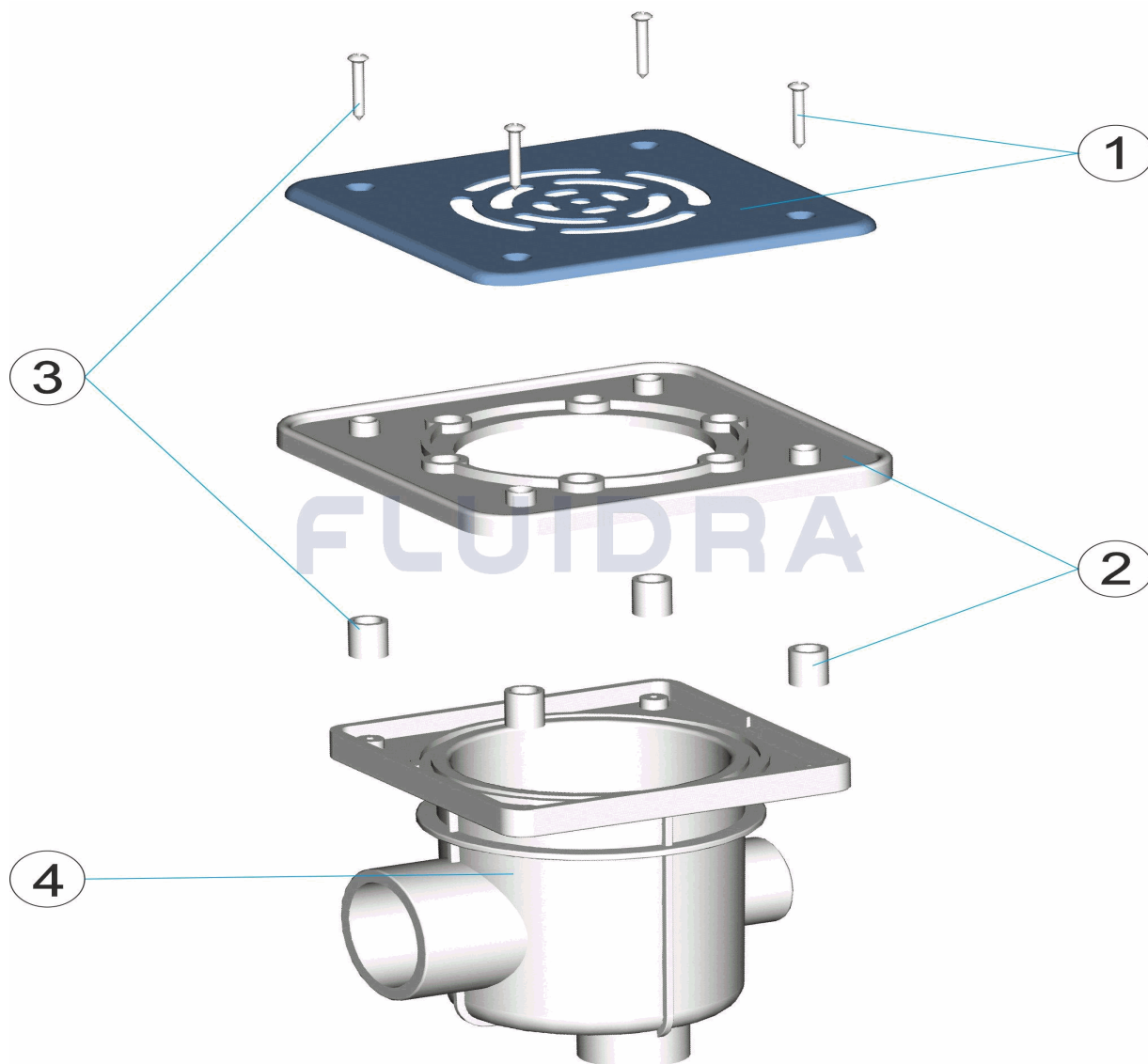


DEUTSCH

POS	CODE	BESCHREIBUNG	MENGE	POS	CODE	BESCHREIBUNG	MENGE
1	4402020501	GITTER EDELSTAHL QUADRATISCH		3	4402020503	FASSUNGEN MIT SCHRAUBEN	
2	4402020502	RAHMEN ABFLUSS		4	022225010	ABFLUSSBASIS	

CODIGO **00259**

DESCRIÇÃO: **ESGOTO COM GRADE EM AÇO INOXIDÁVEL**



PORTUGUES

POS	CODIGO	DESCRIÇÃO	JANTIDADE	POS	CODIGO	DESCRIÇÃO	JANTIDADE
1	4402020501	GRELHA INOX QUADRADA		3	4402020503	CASQUILHOS COM PARAFUSOS	
2	4402020502	ARO RALO DE FUNDO		4	022225010	BASE DE RALO DE FUNDO	