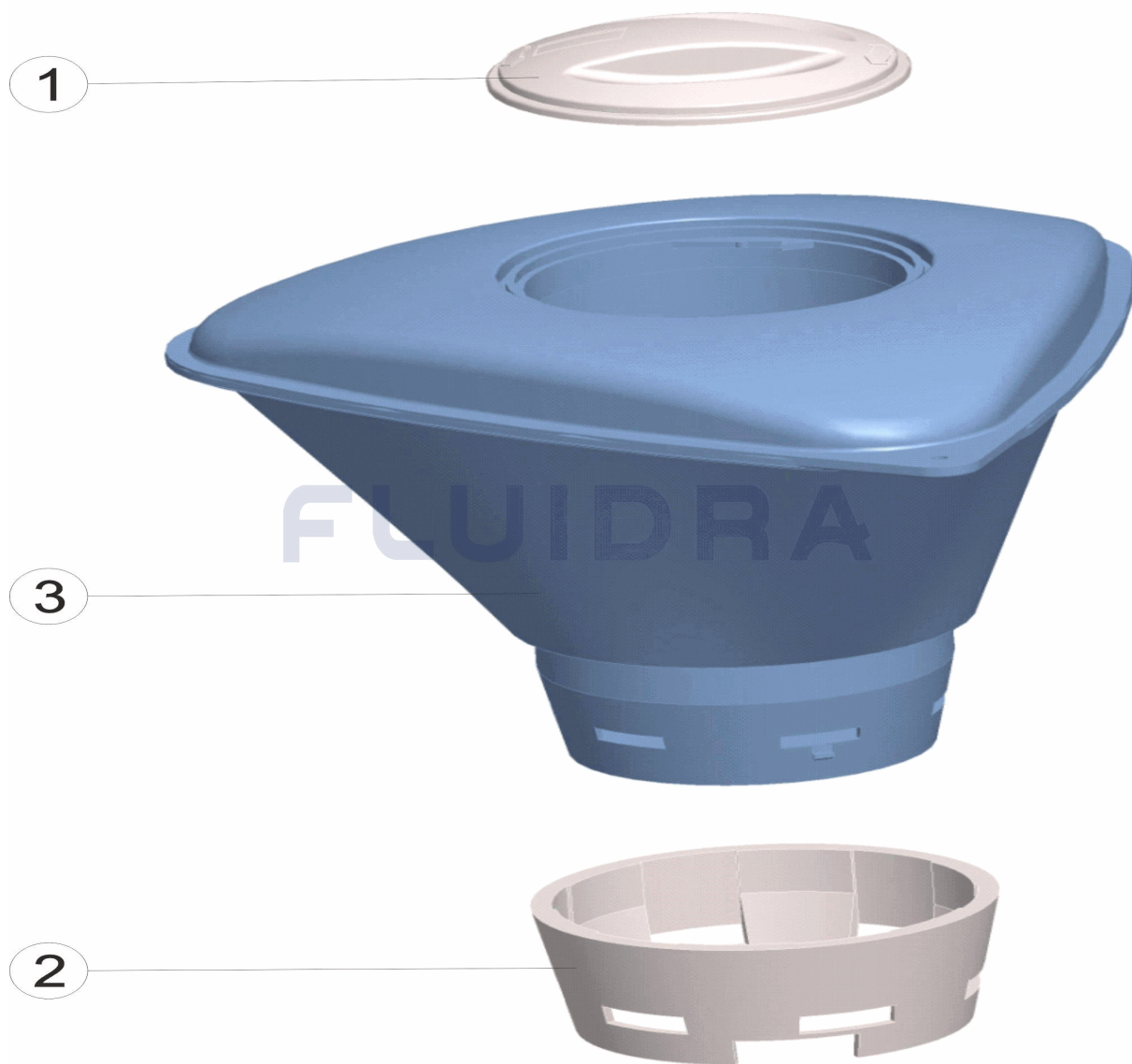


CODIGO **36620**

DESCRIPCION: **DOSIFICADOR DE CLORO FLOTANTE**

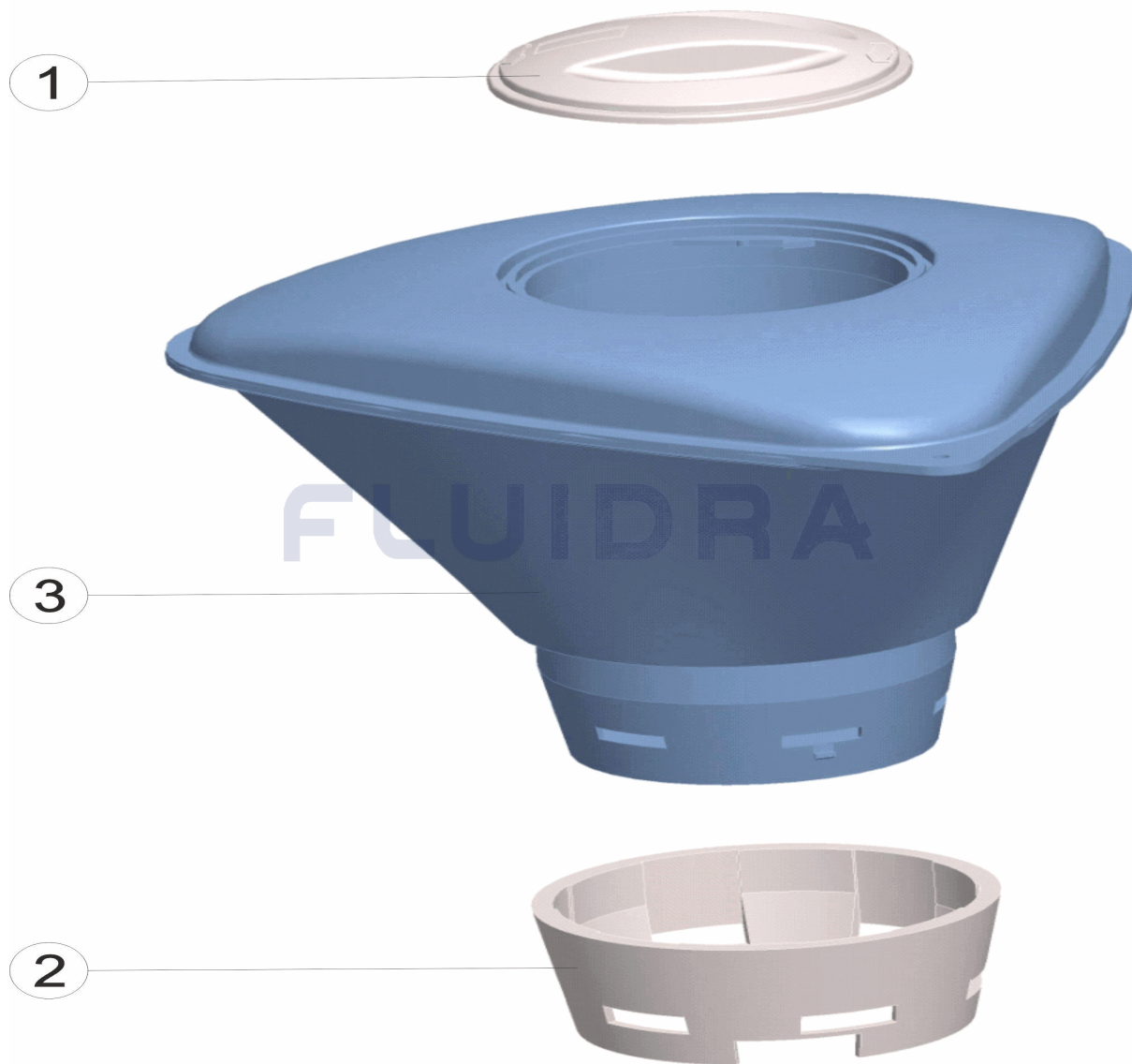


ESPAÑOL

POS	CODIGO	DESCRIPCION	CANTIDAD	POS	CODIGO	DESCRIPCION	CANTIDAD
1	4408010000	TAPETA DOSIFICADOR		3	36620R0001	CUERPO DOSIFICADOR	
2	4408010001	ANILLO REGULADOR					

CODE **36620**

DESCRIPTION: **DOSEUR DE CHLORE**

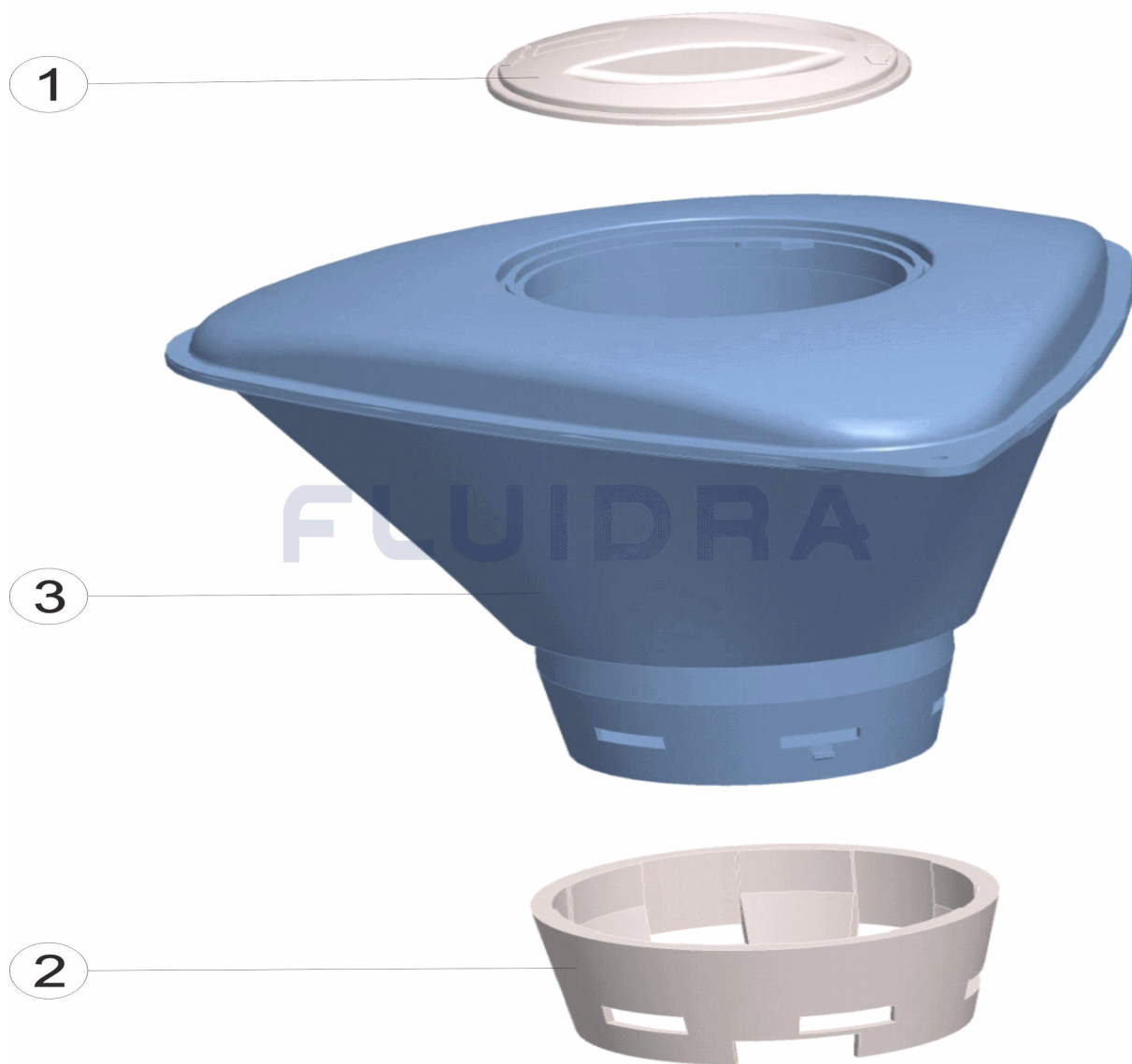


FRANCAIS

POS	CODE	DESCRIPTION	QUANTITE	POS	CODE	DESCRIPTION	QUANTITE
1	4408010000	BOUCHON DISTRIBUTEUR		3	36620R0001	CORPS DISTRIBUTEUR	
2	4408010001	BAGUE DE RÉGLAGE					

CODE **36620**

DESCRIPTION: **FLOATING DISPENSER**

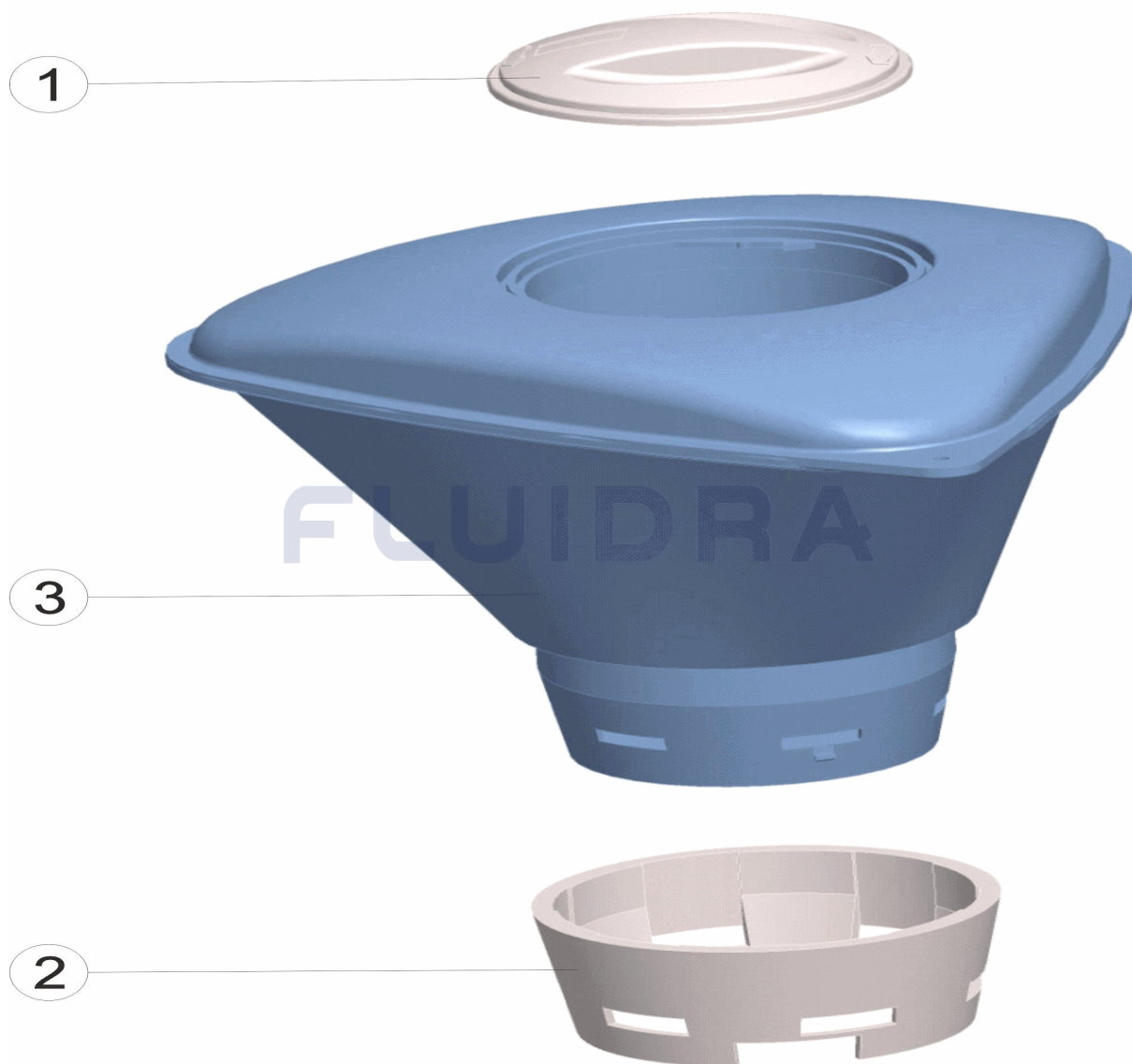


ENGLISH

POS	CODE	DESCRIPTION	QUANTITY	POS	CODE	DESCRIPTION	QUANTITY
1	4408010000	DISPENSER COVER		3	36620R0001	DISPENSER BODY	
2	4408010001	REGULATOR RING					

CODICE **36620**

DESCRIZIONE: **DOSATORE CLORO FLOTTANTE**

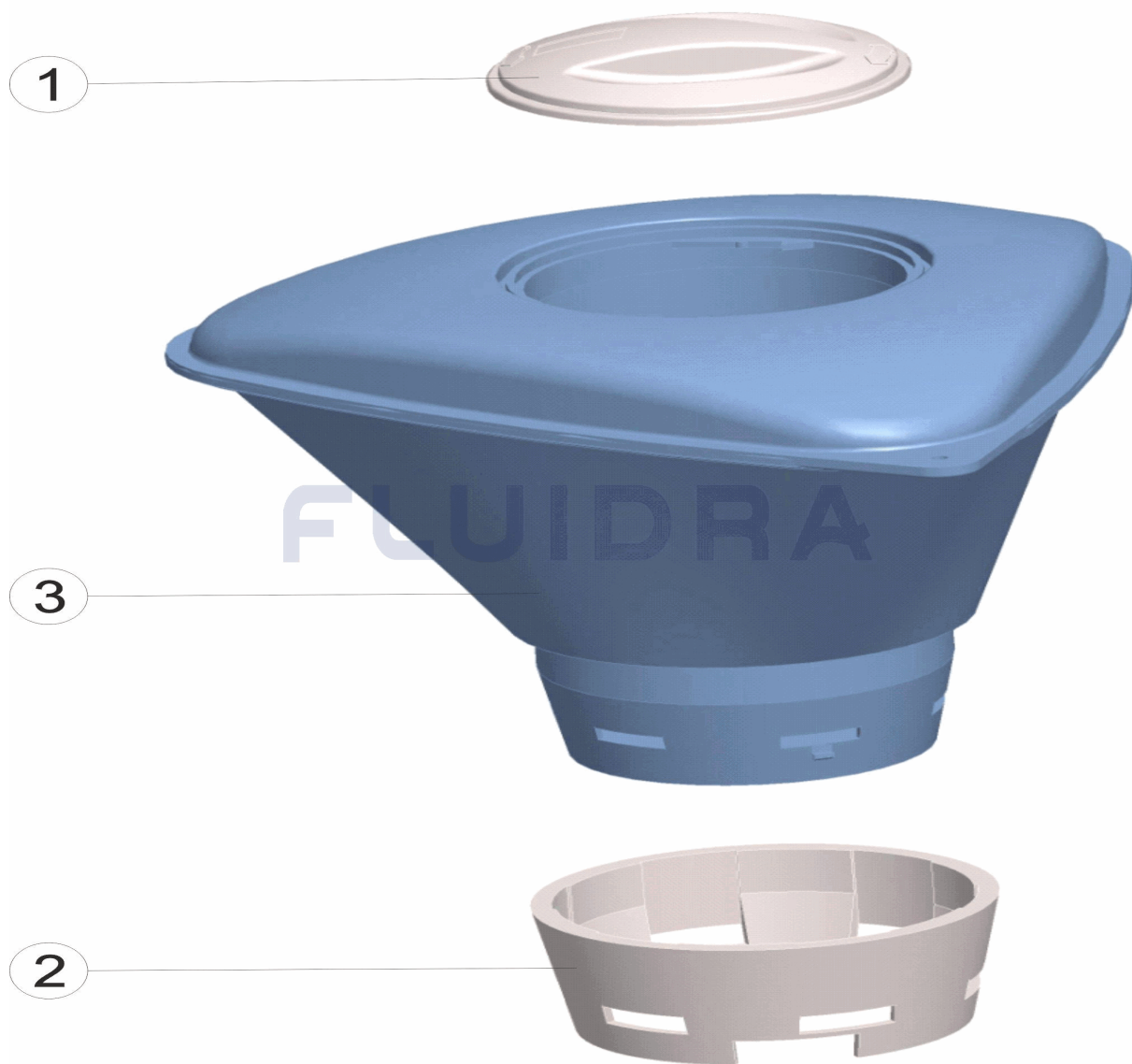


ITALIANO

POS	CODICE	DESCRIZIONE	QUANTITA'	POS	CODICE	DESCRIZIONE	QUANTITA'
1	4408010000	COPERCHIO DOSIFICATORE		3	36620R0001	CORPO DOSIFICATORE	
2	4408010001	ANELLO REGOLATORE					

CODE **36620**

BESCHREIBUNG: **DOSIERGERÄT CHLOR SCHWIMMEND**

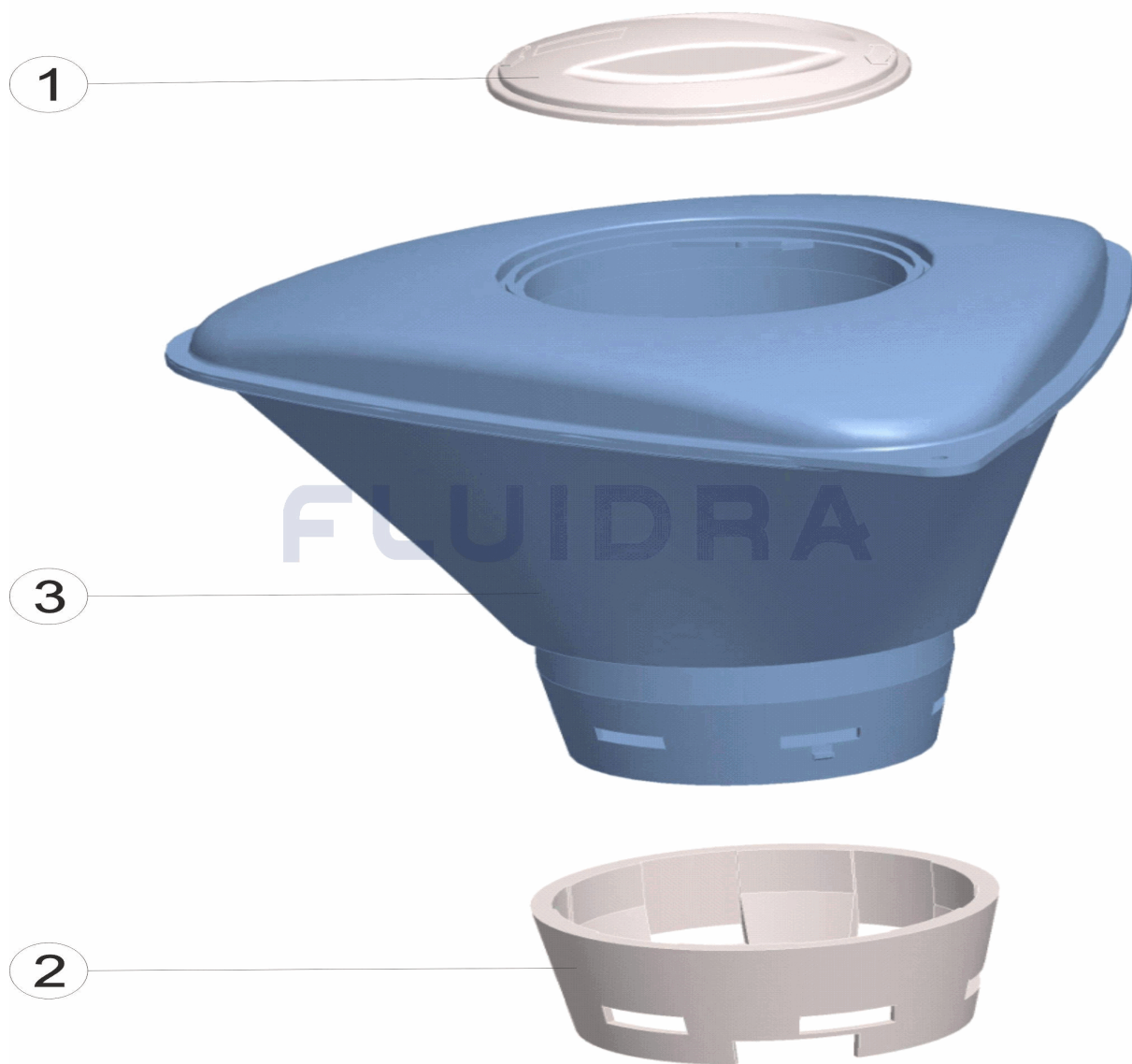


DEUTSCH

POS	CODE	BESCHREIBUNG	MENGE	POS	CODE	BESCHREIBUNG	MENGE
1	4408010000	ABSCHLUSSPLATTE DOSIERVORRICHTUN		3	36620R0001	DOSIERGEHÄUSE	
2	4408010001	REGULIERRING					

CODIGO **36620**

DESCRIÇÃO: **DOSIFICADOR DE CLORO**



PORTUGUES

POS	CODIGO	DESCRIÇÃO	JANTIDADE	POS	CODIGO	DESCRIÇÃO	JANTIDADE
1	4408010000	PLACA ESTANQUE DOSEADOR		3	36620R0001	CORPO DOSEADOR	
2	4408010001	ANEL REGULADOR					