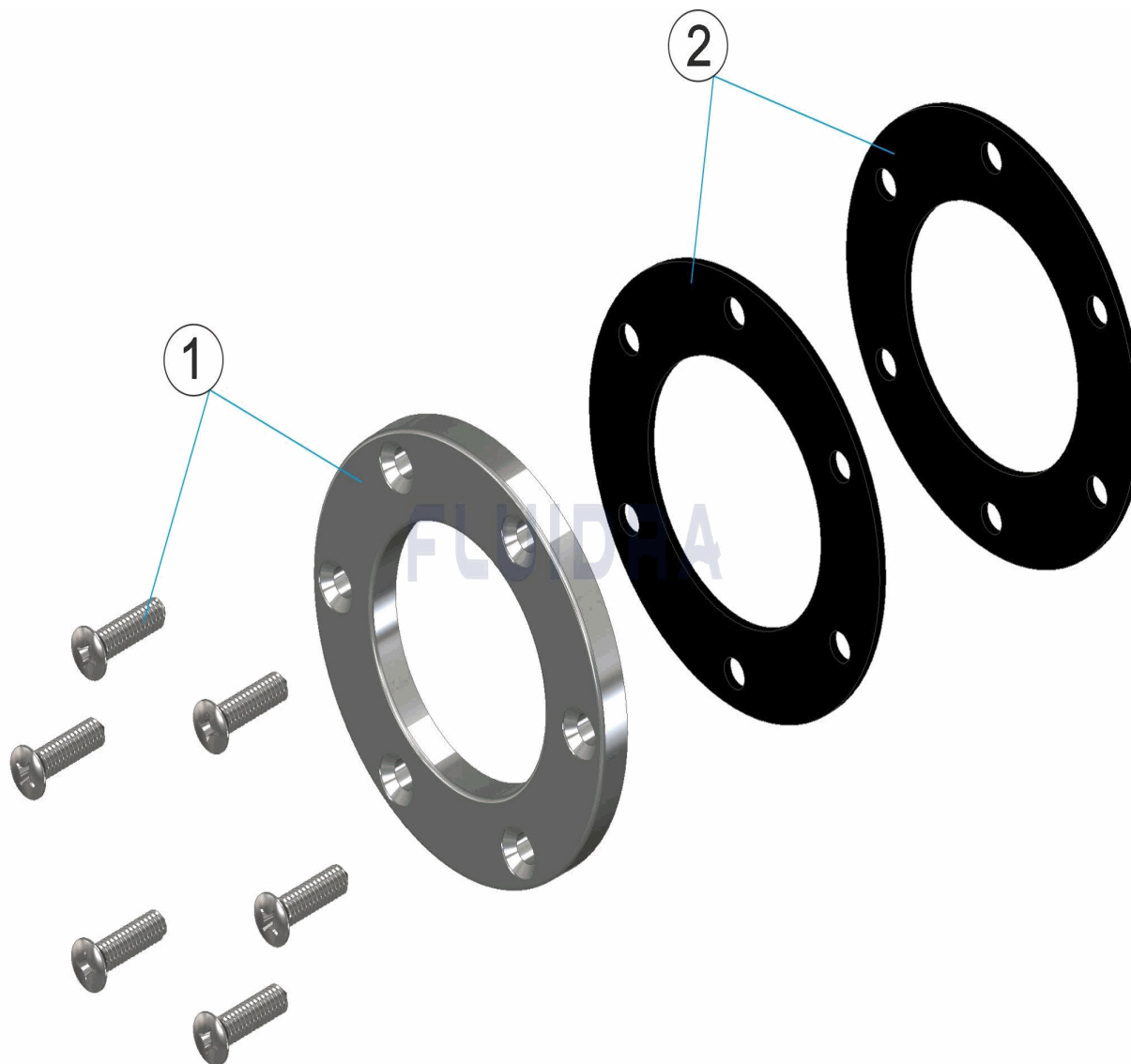


CODIGO **49756**

DESCRIPCION: **CJTO. BRIDA BOQUILLA INTERCAMBIABLE PLASTICO-INOX**

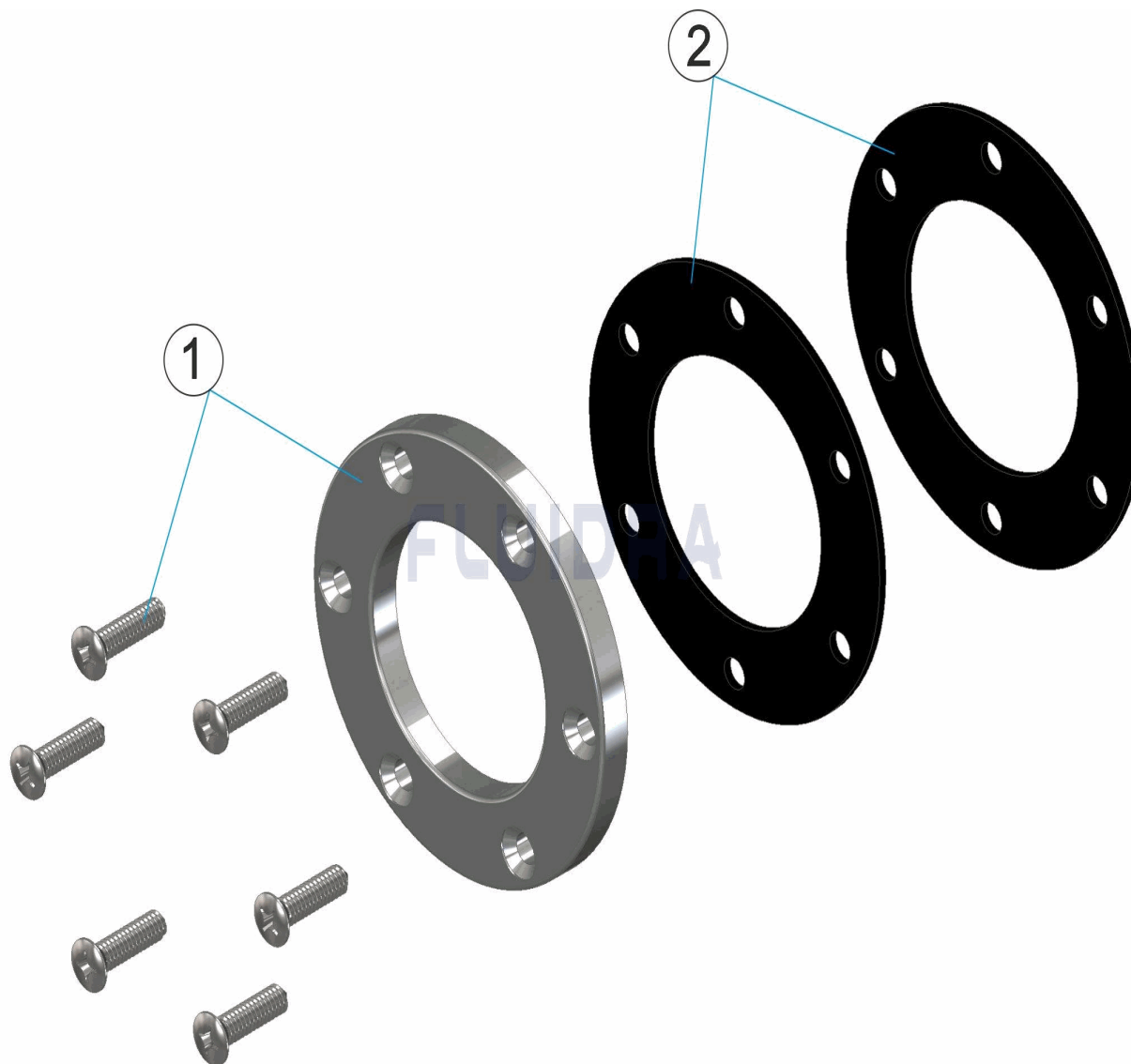


**ESPAÑOL**

POS	CODIGO	DESCRIPCION	CANTIDAD	POS	CODIGO	DESCRIPCION	CANTIDAD
1	4402040003	BRIDA BOQUILLA INTERCAMBIABLE PLAS		2	4402040004	JUNTA ADHESIVA BOQUILLA	

CODE **49756**

DESCRIPTION: **ENSEMBLE BRIDE BUSE INTERCHANGEABLE PLASTIQUE-INOX**

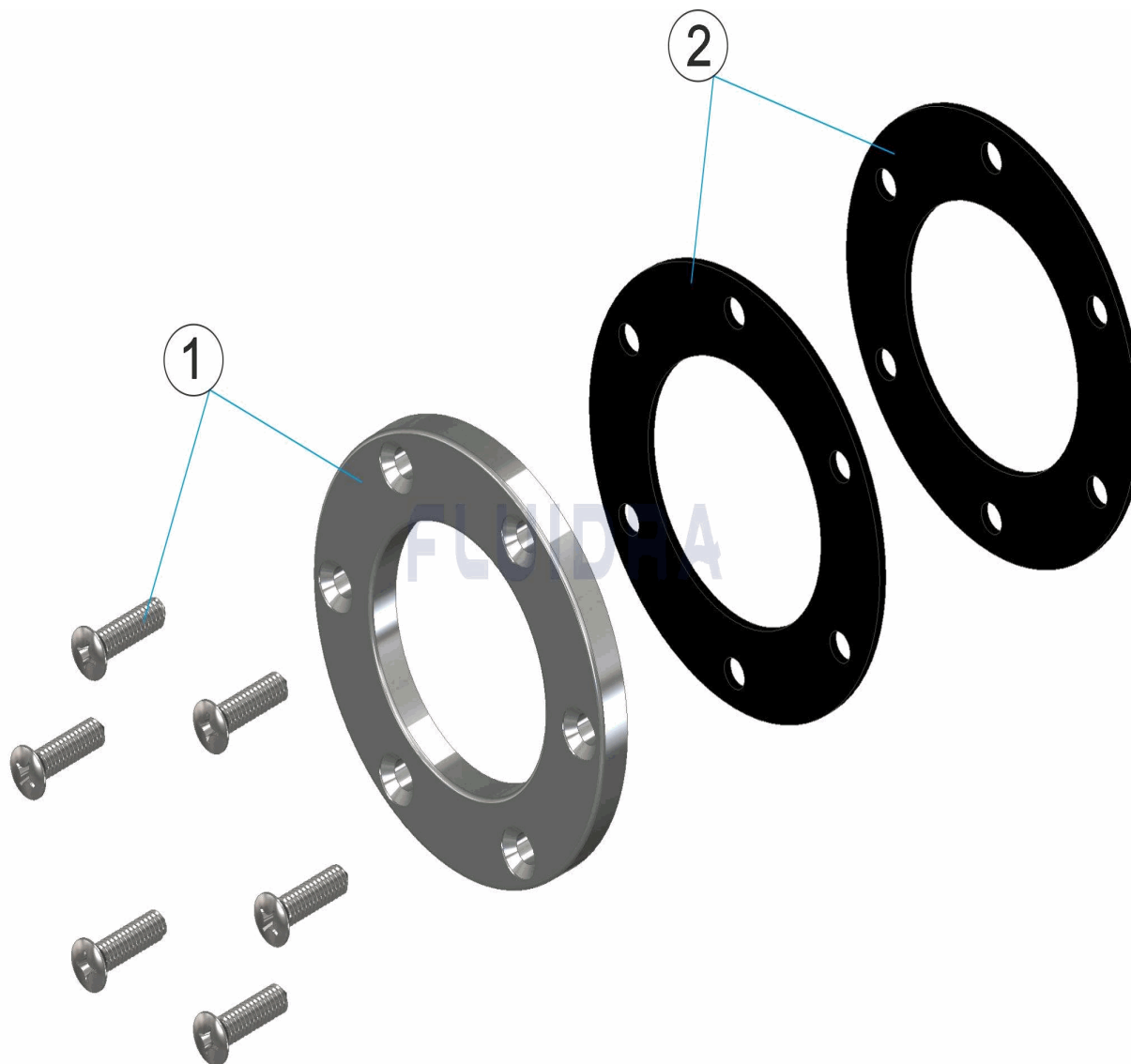


**FRANCAIS**

POS	CODE	DESCRIPTION	QUANTITE	POS	CODE	DESCRIPTION	QUANTITE
1	4402040003	BRIDE DE BOUCHE		2	4402040004	JOINT ADHESIF	

CODE **49756**

DESCRIPTION: **INTERCHANGEABLE PLASTIC-STAINLESS NOZZLE FLANGE SET**

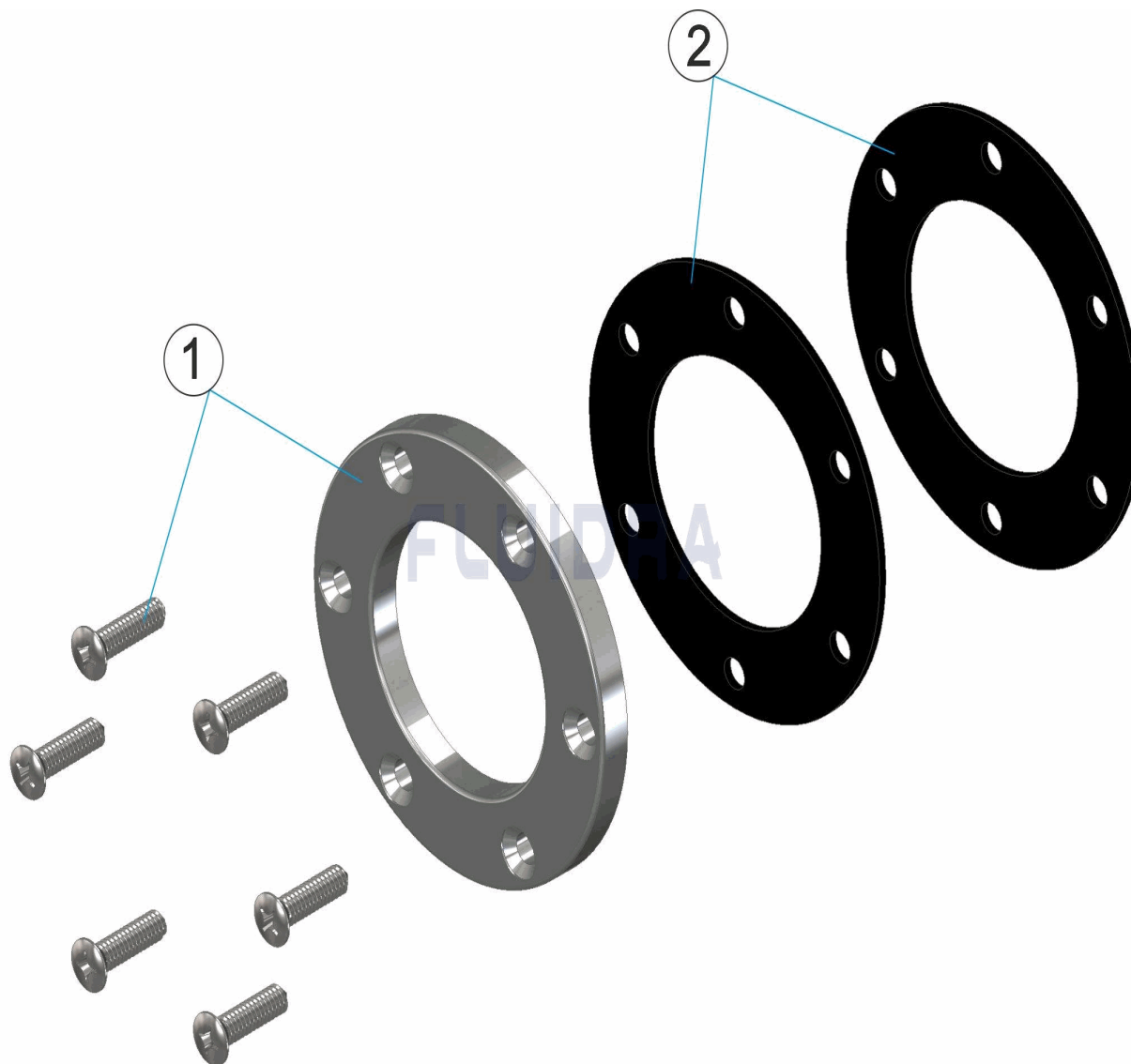


**ENGLISH**

POS	CODE	DESCRIPTION	QUANTITY	POS	CODE	DESCRIPTION	QUANTITY
1	4402040003	INLET FLANGE		2	4402040004	ADHESIVE GASKET	

CODICE **49756**

DESCRIZIONE: **CONGIUNTO FRENO BOCCHETTA INTERCAMBIABILE PLASTICA-INOX**

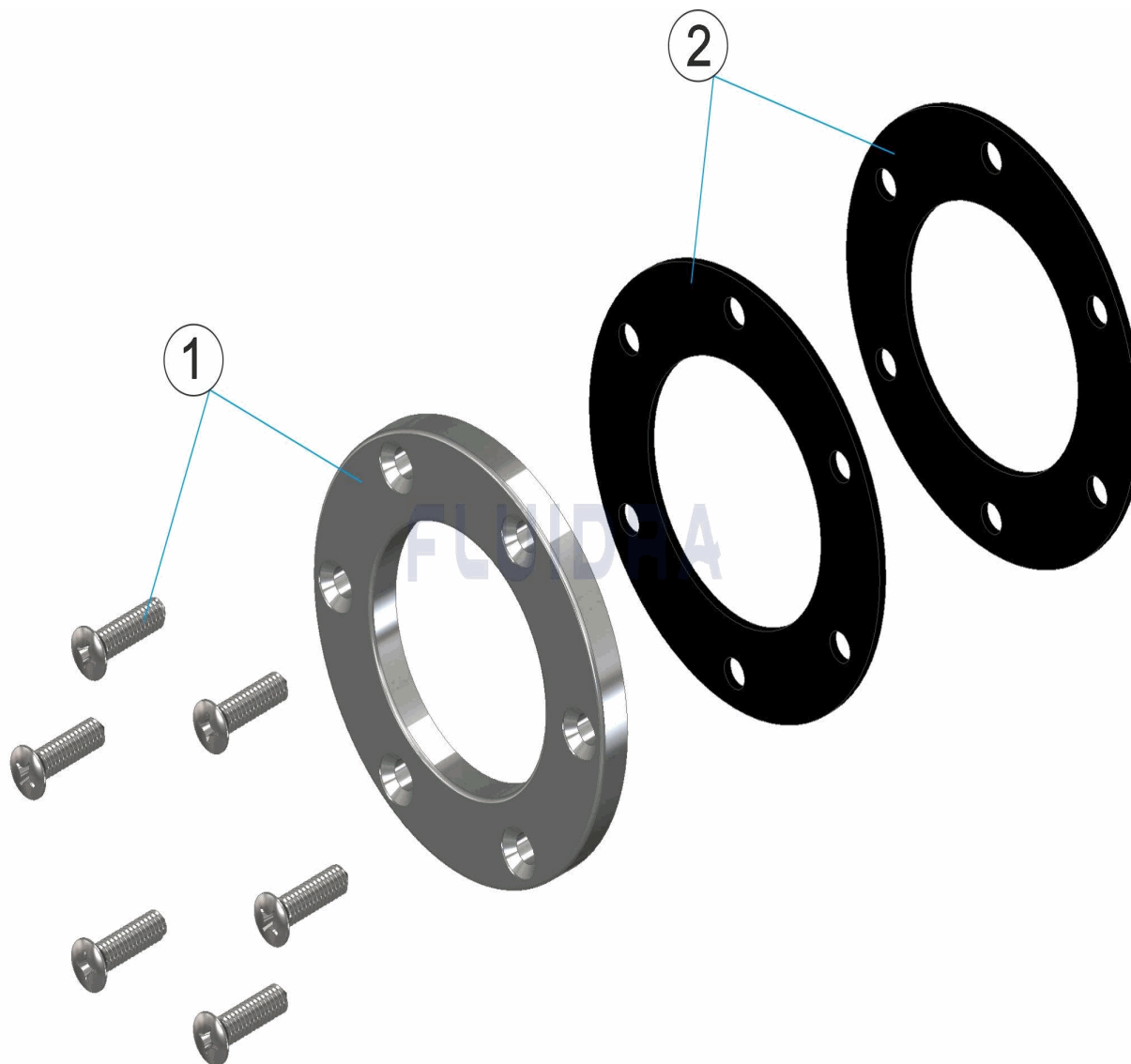


**ITALIANO**

POS	CODICE	DESCRIZIONE	QUANTITA'	POS	CODICE	DESCRIZIONE	QUANTITA'
1	4402040003	FLANGIA BOCCHETTA		2	4402040004	GUARNIZIONE ADESIVA	

CODE **49756**

BESCHREIBUNG: SET DÜSENFLANSCH AUSTAUSCHBAR KUNSTSTOFF EDELSTAHL

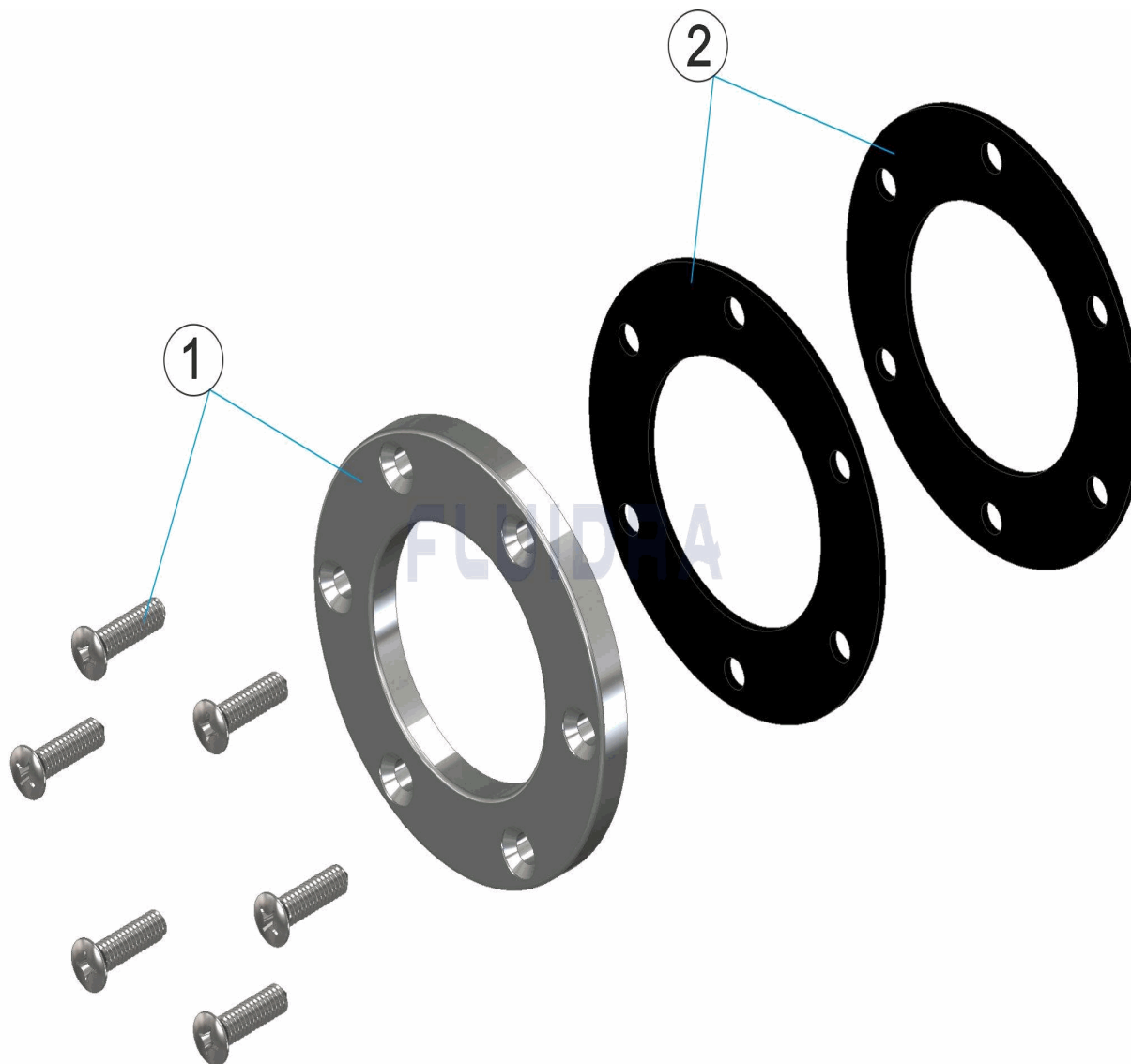


**DEUTSCH**

POS	CODE	BESCHREIBUNG	MENGE	POS	CODE	BESCHREIBUNG	MENGE
1	4402040003	DÜSENFLANSCH AUSTAUSCHBAR KUNST.		2	4402040004	DICHTUNG SELBSTKLEBEND DÜSE	

CODIGO **49756**

DESCRIÇÃO: CJTO. GRAMPO BOQUILHA PERMUTÁVEL PLÁSTICO-INOX



**PORTUGUES**

POS	CODIGO	DESCRIÇÃO	JANTIDADE	POS	CODIGO	DESCRIÇÃO	JANTIDADE
1	4402040003	FLANGE BOCA		2	4402040004	JUNTA ADESIVA	