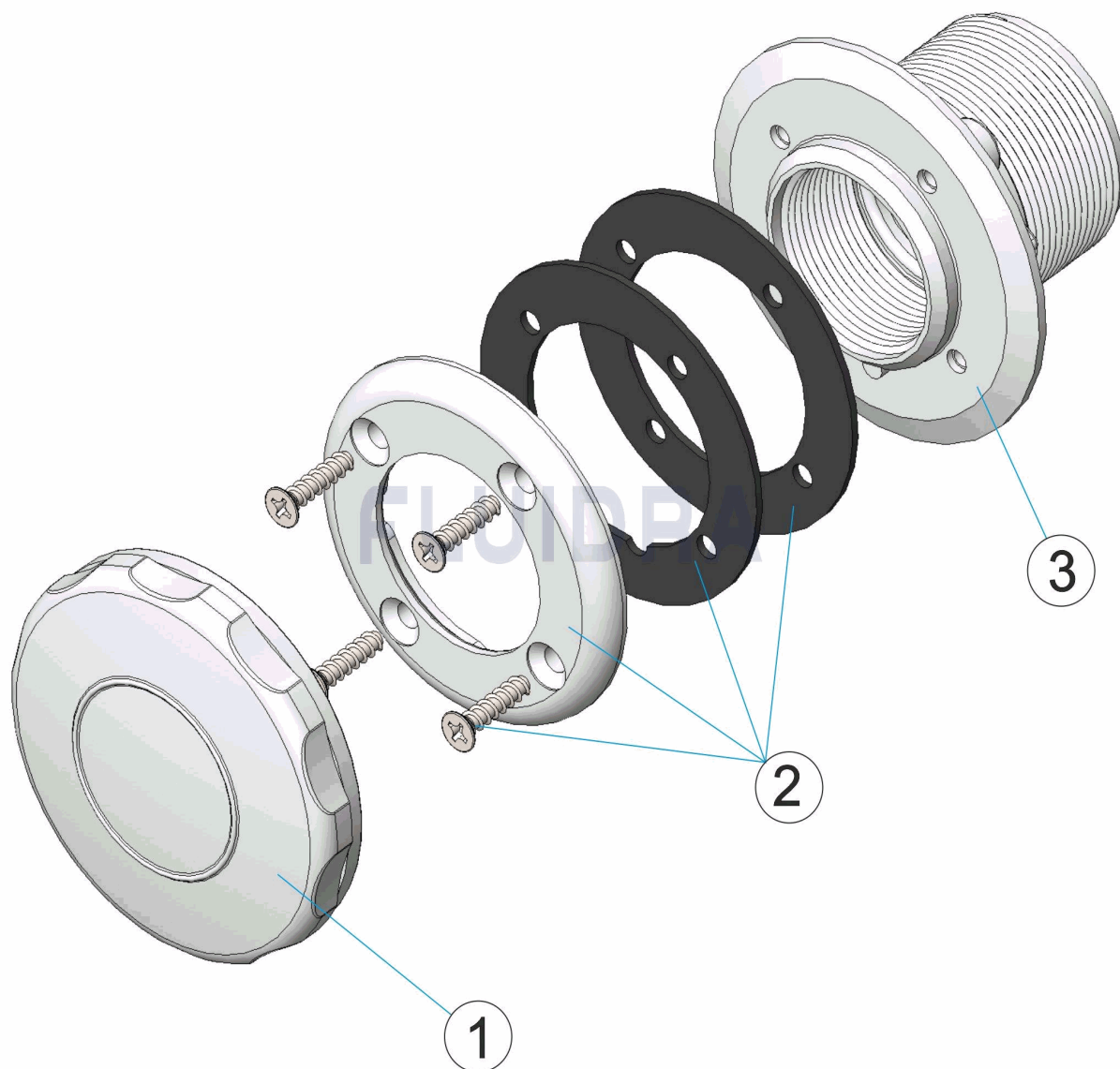


CODIGO **34411**

DESCRIPCION: **BOQUILLA ASPIRACION PF. EASY-LINE**

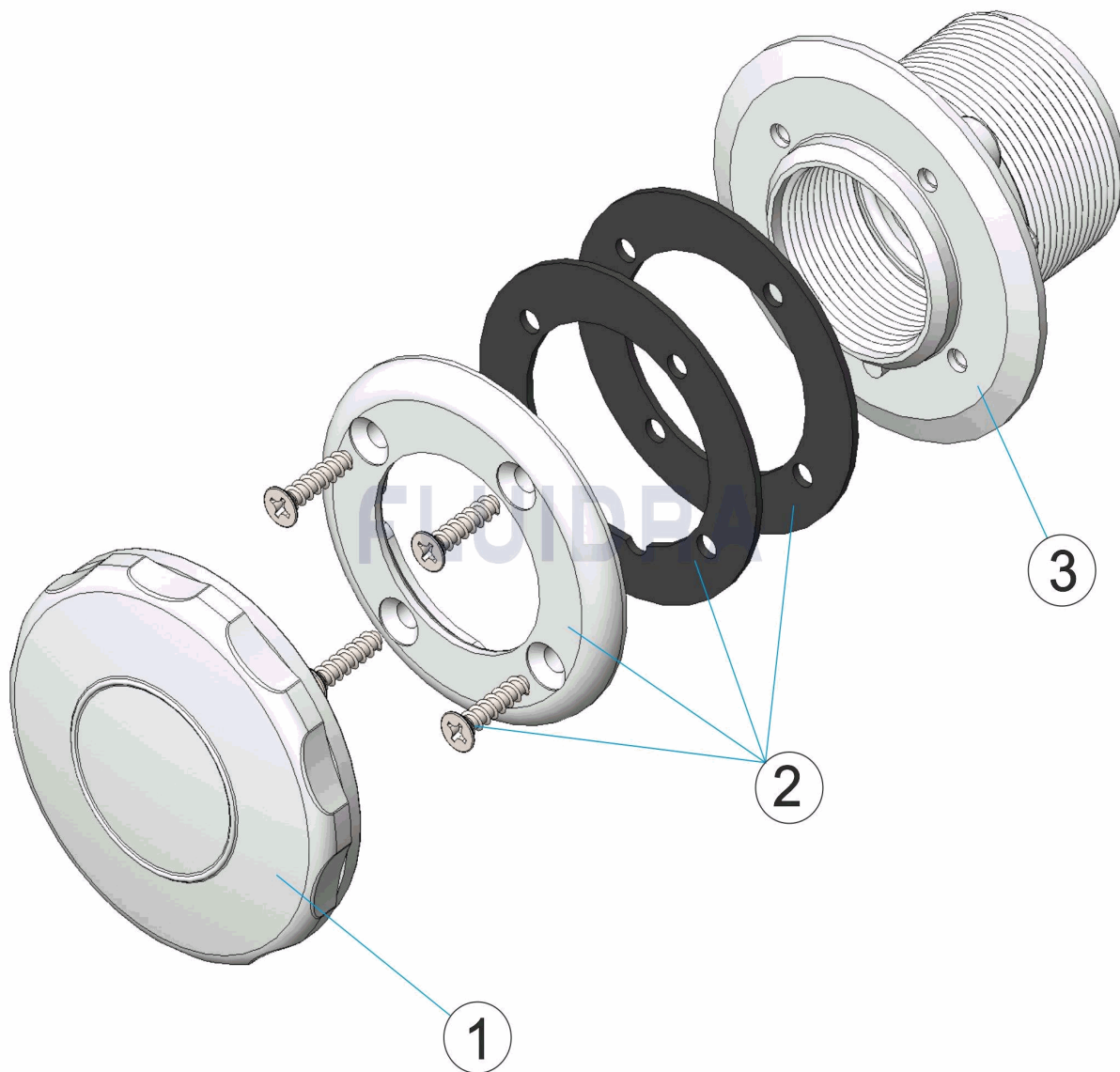


ESPAÑOL

POS	CODIGO	DESCRIPCION	CANTIDAD	POS	CODIGO	DESCRIPCION	CANTIDAD
1	4402046902	TAPON BOQUILLA 100X54,5		3	34411R0003	CUERPO BOQUILLA 100X54,5 LINER / INT. E	
2	4402044802	ARO Y JUNTA PISC. PREF.					

CODE **34411**

DESCRIPTION: **BOUCHE ASPIRATION PISC. PRÉF, EASY-LINE**

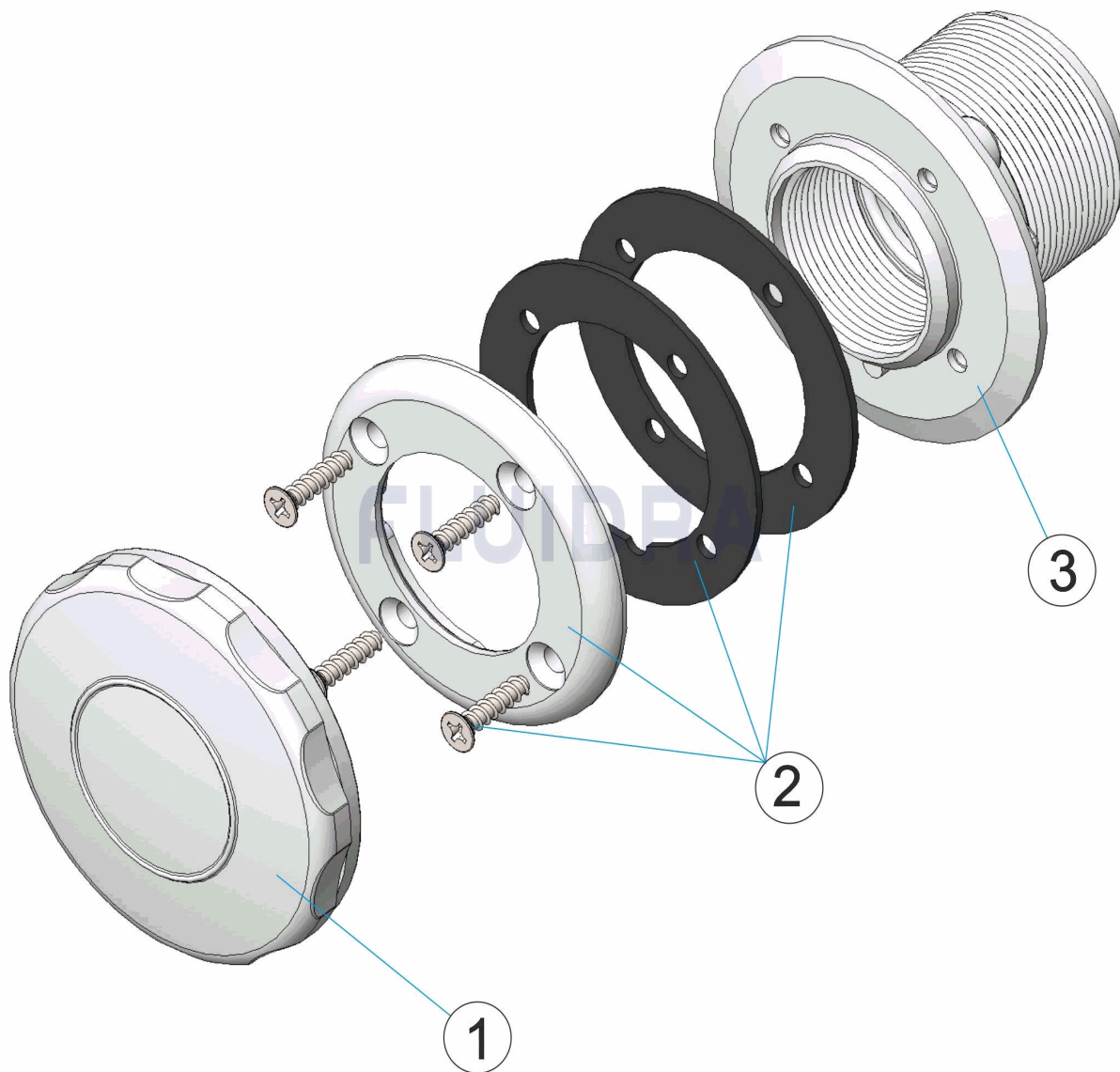


FRANCAIS

POS	CODE	DESCRIPTION	QUANTITE	POS	CODE	DESCRIPTION	QUANTITE
1	4402046902	BOUCHON DE BOUCHE 100X54,5		3	34411R0003	CORPS BUSE 100X54,5 / LINER / INT. COLL	
2	4402044802	JOINT ET BRIDE POUR LINER					

CODE **34411**

DESCRIPTION: **SUCTION NOZZLE PREFAB POOL, EASY-LINE**

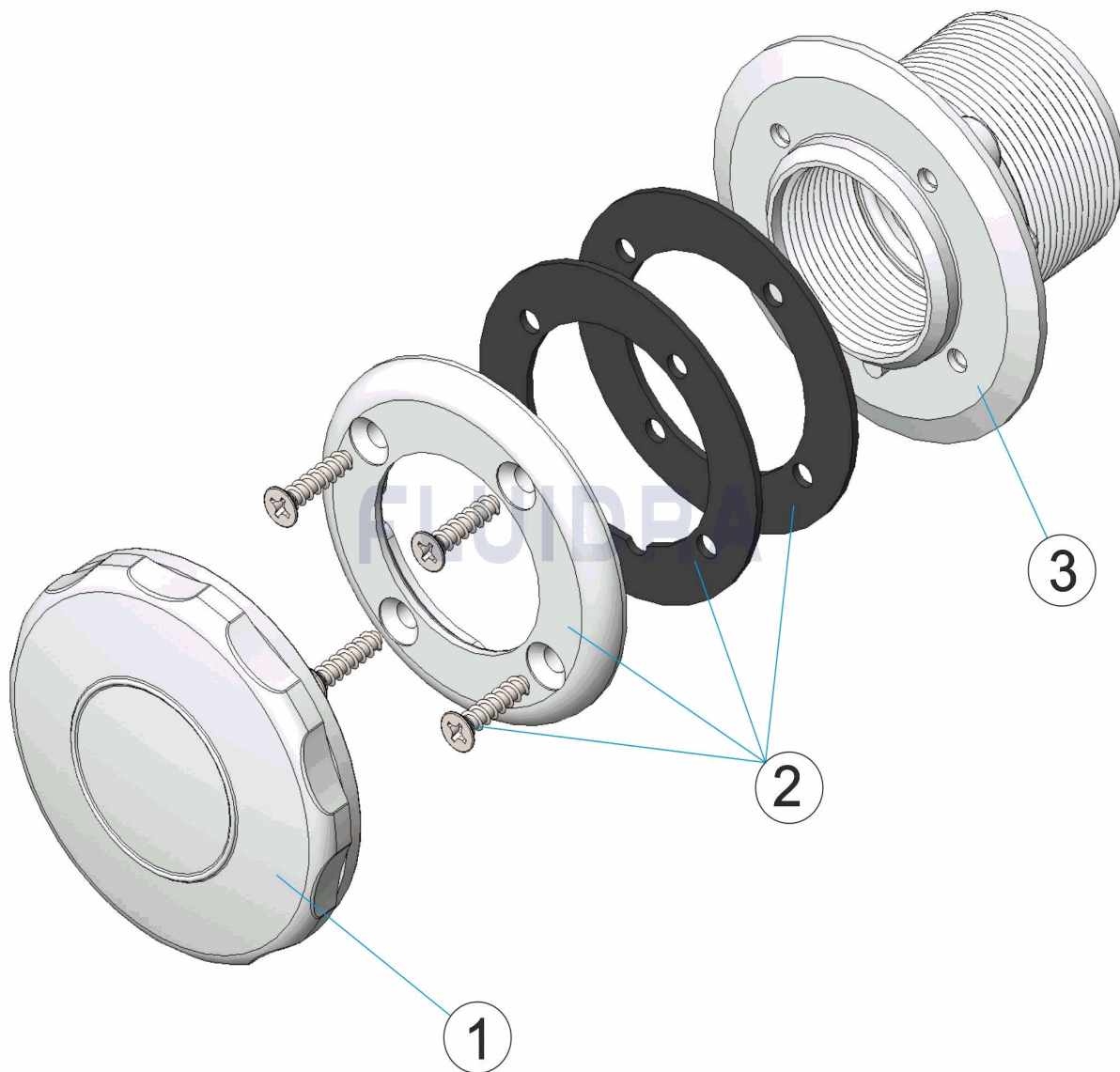


ENGLISH

POS	CODE	DESCRIPTION	QUANTITY	POS	CODE	DESCRIPTION	QUANTITY
1	4402046902	INLET CAP 100X54,5		3	34411R0003	100X54.5 NOZZLE BODY/LINER/INT.SOLVENT	
2	4402044802	RING AND GASKET FOR LINER POOLS					

CODICE **34411**

DESCRIZIONE: **BOCCHETTA ASPIRAZIONE PISC. PREF. EASY-LINE**

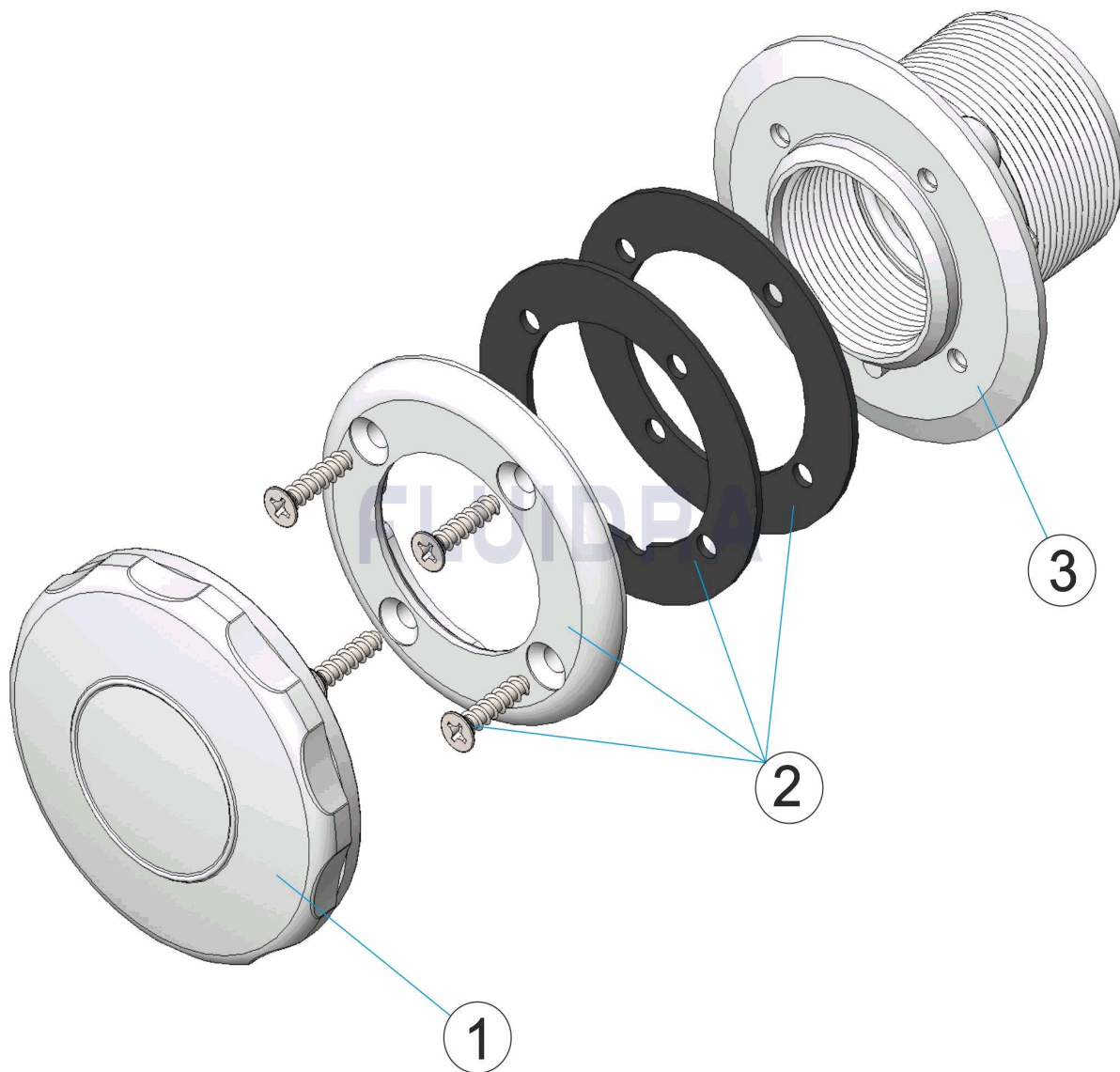


ITALIANO

POS	CODICE	DESCRIZIONE	QUANTITA'	POS	CODICE	DESCRIZIONE	QUANTITA'
1	4402046902	COPERCHIO BOCCHETTA 100X54,5		3	34411R0003	CORPO BOCCHETTA 100X54,5/LINER/INT. II	
2	4402044802	COPRIFLANGIA E GUARNIZIONE PISC. PRI					

CODE **34411**

BESCHREIBUNG: **SAUGDÜSE PF. EASY-LINE**

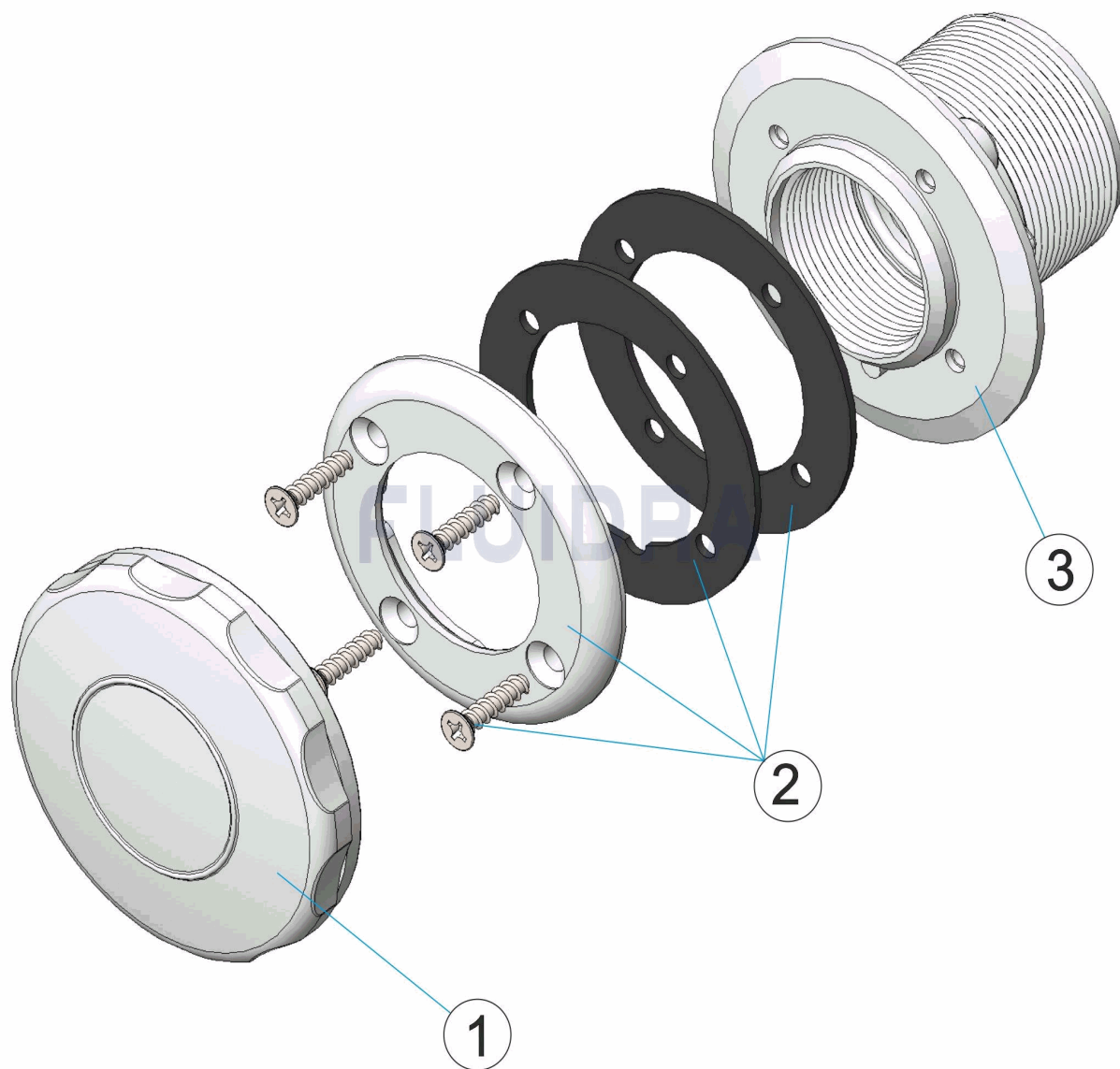


DEUTSCH

POS	CODE	BESCHREIBUNG	MENGE	POS	CODE	BESCHREIBUNG	MENGE
1	4402046902	STOPFEN DÜSE 100 X 54,5		3	34411R0003	GEHÄUSE DÜSE 100 X 54,5 FOLIE / INT. ZU	
2	4402044802	RING UND DICHTUNG FERTIGBECKEN					

CODIGO **34411**

DESCRIÇÃO: **BOQUILHA ASPIRAÇÃO PIS. PRÉ-F, EASY-LINE**



PORTUGUES

POS	CODIGO	DESCRIÇÃO	JANTIDADE	POS	CODIGO	DESCRIÇÃO	JANTIDADE
1	4402046902	TAMPÃO BOCA 100X54,5		3	34411R0003	PEÇA BOCAL 100X54,5/LINER/INT. COLÁVE	
2	4402044802	ARO E JUNTA PISCINA PRE-FABRICADA					