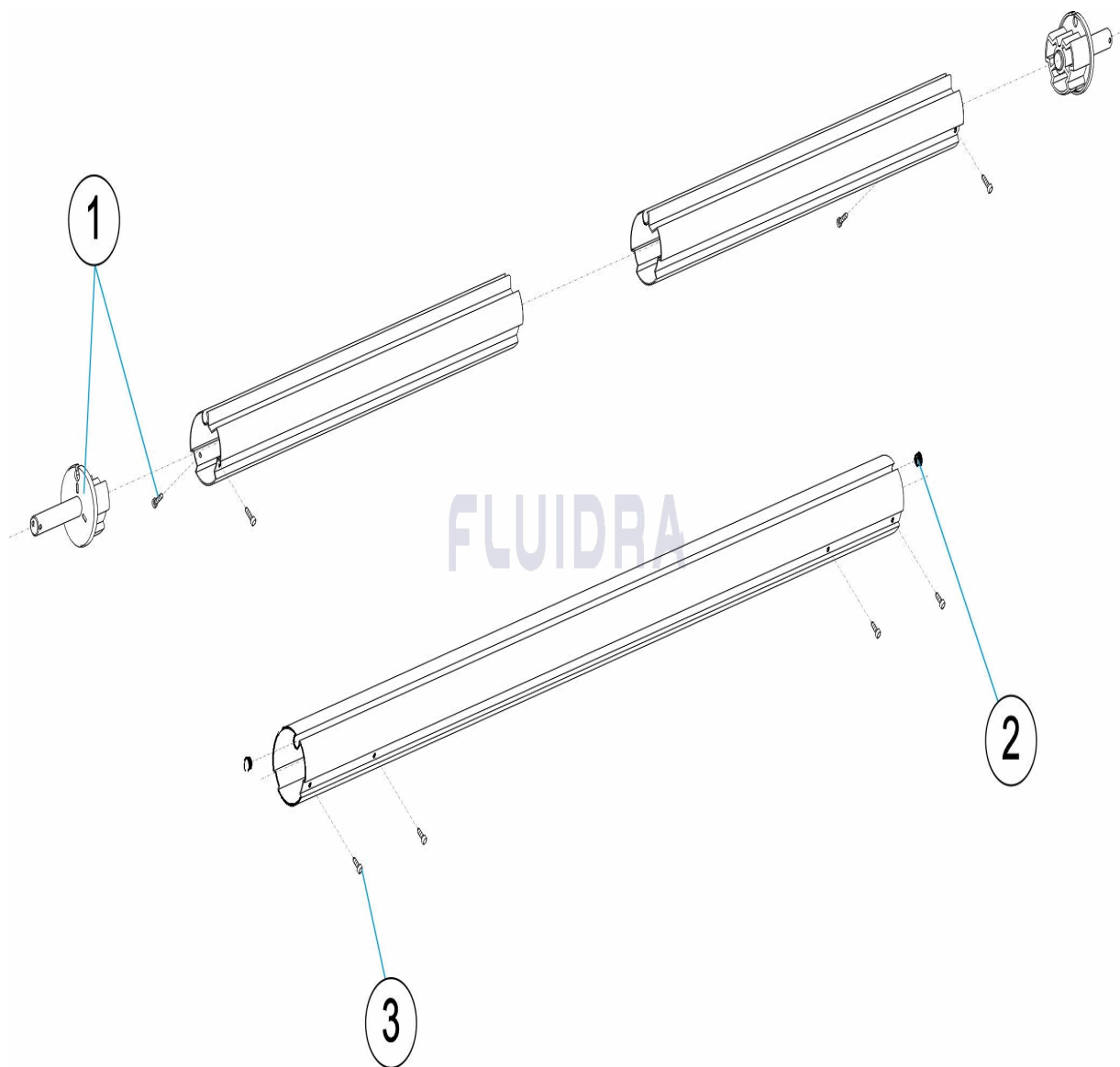


CODIGO **24762, 30806, 38741, 38742**

DESCRIPCION: **TUBO ENROLLADOR TELESCOPICO D.80-75 L = 4-5,5 L = 5-6,6 METROS**

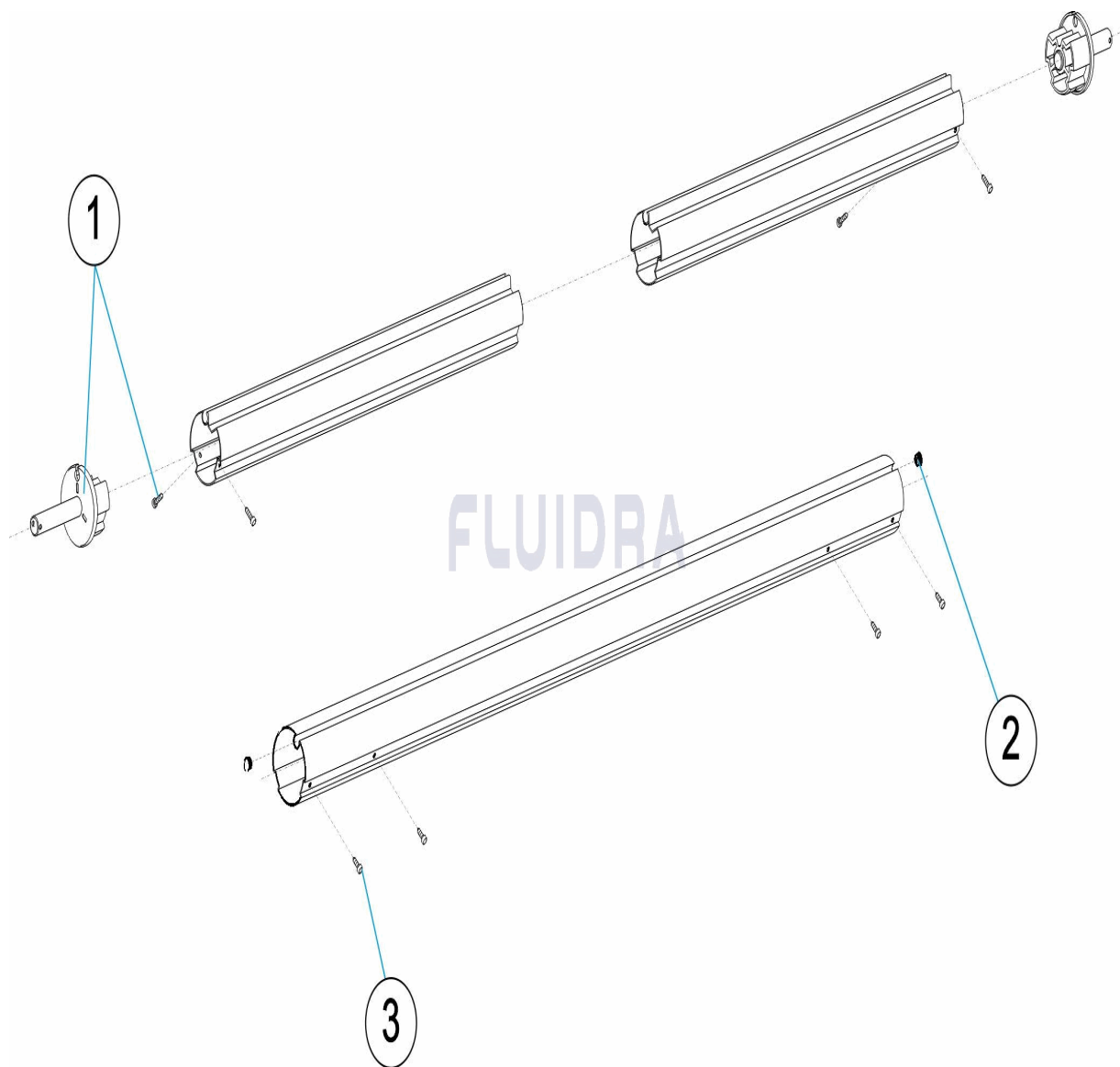


ESPAÑOL

POS	CODIGO	DESCRIPCION	CANTIDAD	POS	CODIGO	DESCRIPCION	CANTIDAD
1	4401050501	EXTREMO EJE		3	4401050502	TORNILLERIA FIJACION TUBO	
2	4410010003	TAPON RANURA					

CODE **24762, 30806, 38741, 38742**

DESCRIPTION: **TUYAU ENROULEUR TÉLESCOPIQUE D.80-75 L = 4-5,5 L = 5-6,6 MÈTRES**

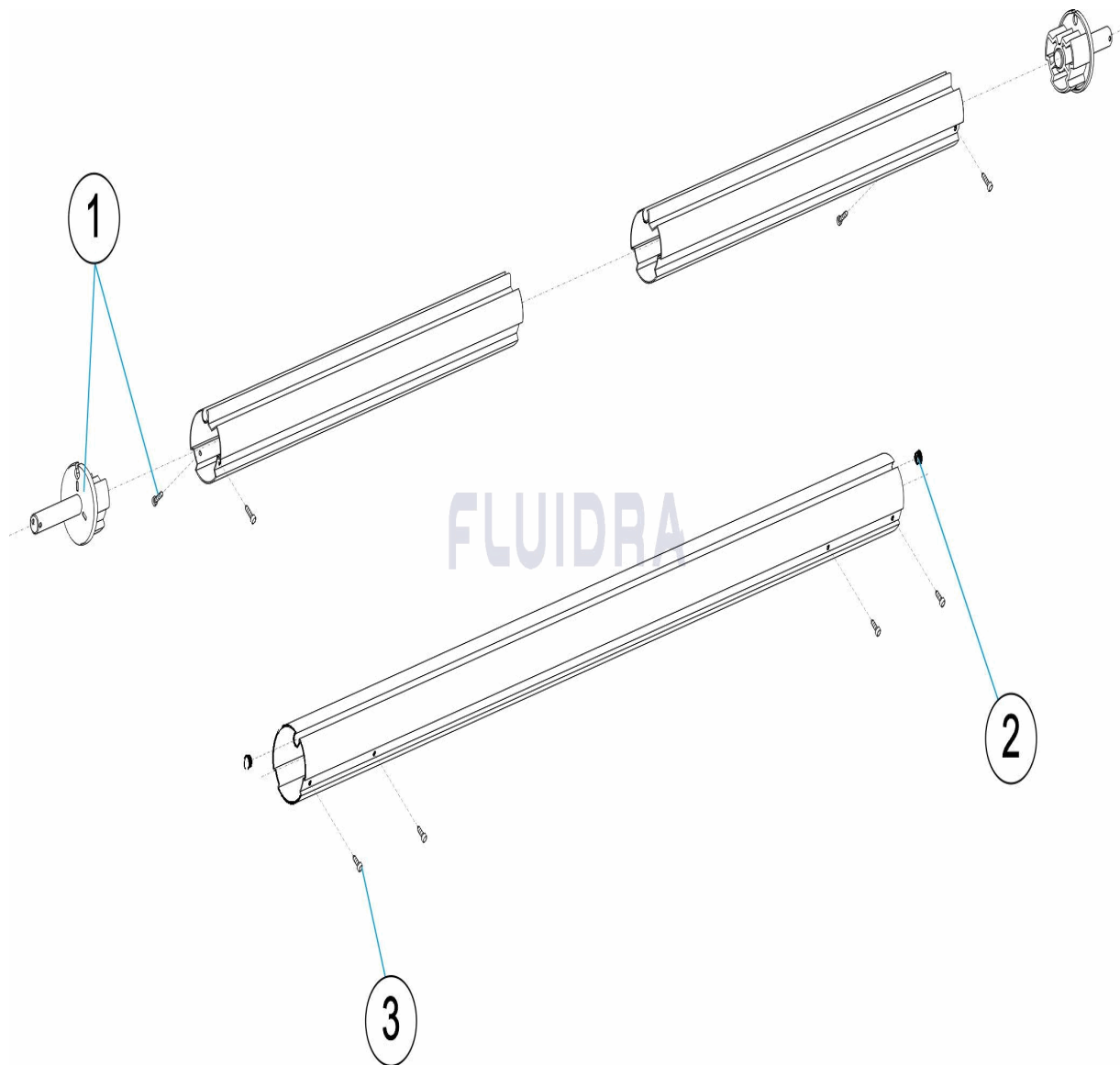


FRANCAIS

POS	CODE	DESCRIPTION	QUANTITE	POS	CODE	DESCRIPTION	QUANTITE
1	4401050501	EXTRÉMITÉ AXE		3	4401050502	VISSERIE FIXATION TUBE	
2	4410010003	BOUCHON RAINURE					

CODE 24762, 30806, 38741, 38742

DESCRIPTION: TELESCOPIC ROLLER TUBE D.80-75 L = 4-5.5 L = 5-6.6 METRES

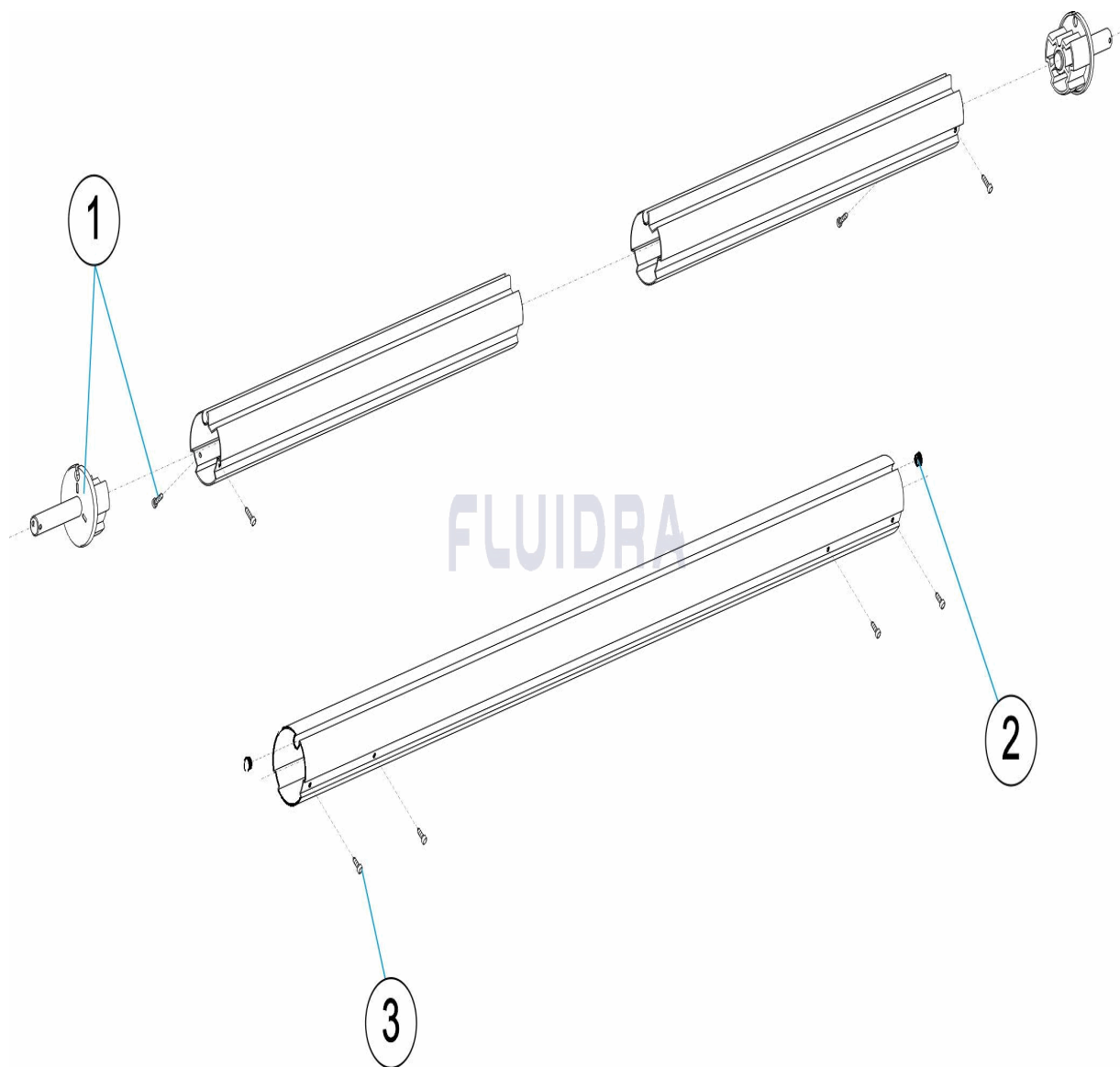


ENGLISH

POS	CODE	DESCRIPTION	QUANTITY	POS	CODE	DESCRIPTION	QUANTITY
1	4401050501	AXLE END		3	4401050502	SCREWS FOR FIXING TUBE	
2	4410010003	SLOT CAP					

CODICE **24762, 30806, 38741, 38742**

DESCRIZIONE: **TUBO AVVOLGITORE TELESCOPICO D.80-75 L = 4-5,5 L = 5-6,6 METROS**

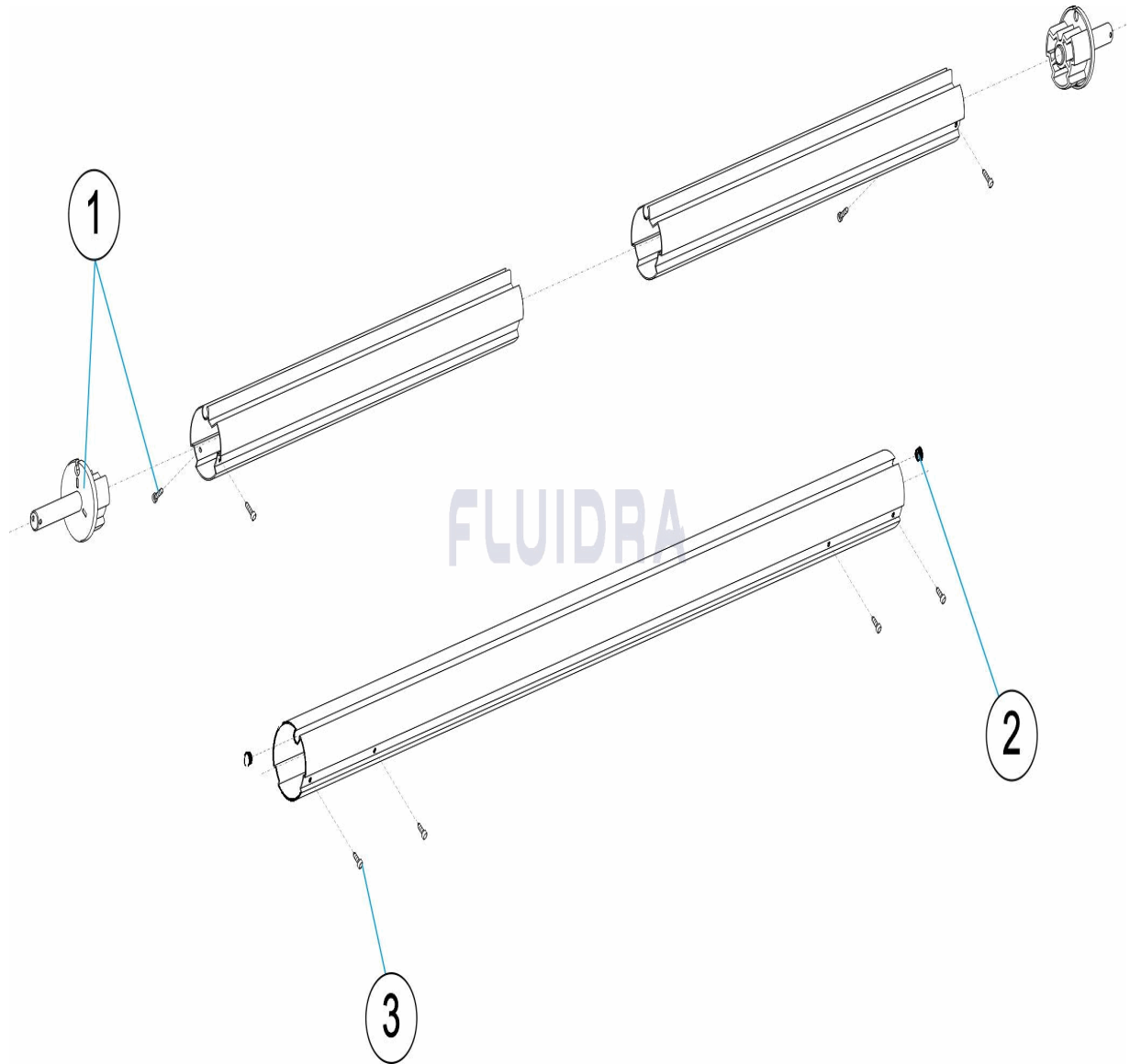


ITALIANO

POS	CODICE	DESCRIZIONE	QUANTITA'	POS	CODICE	DESCRIZIONE	QUANTITA'
1	4401050501	ASSE DI ESTENSIONE		3	4401050502	ELEMENTI DI FISSAGGIO DEL TUBO	
2	4410010003	TAPPO FESSURA					

CODE **24762, 30806, 38741, 38742**

BESCHREIBUNG: ROHR HASPEL TELESKOPISCH D.80-75 L = 4-5,5 L = 5-6,6 M

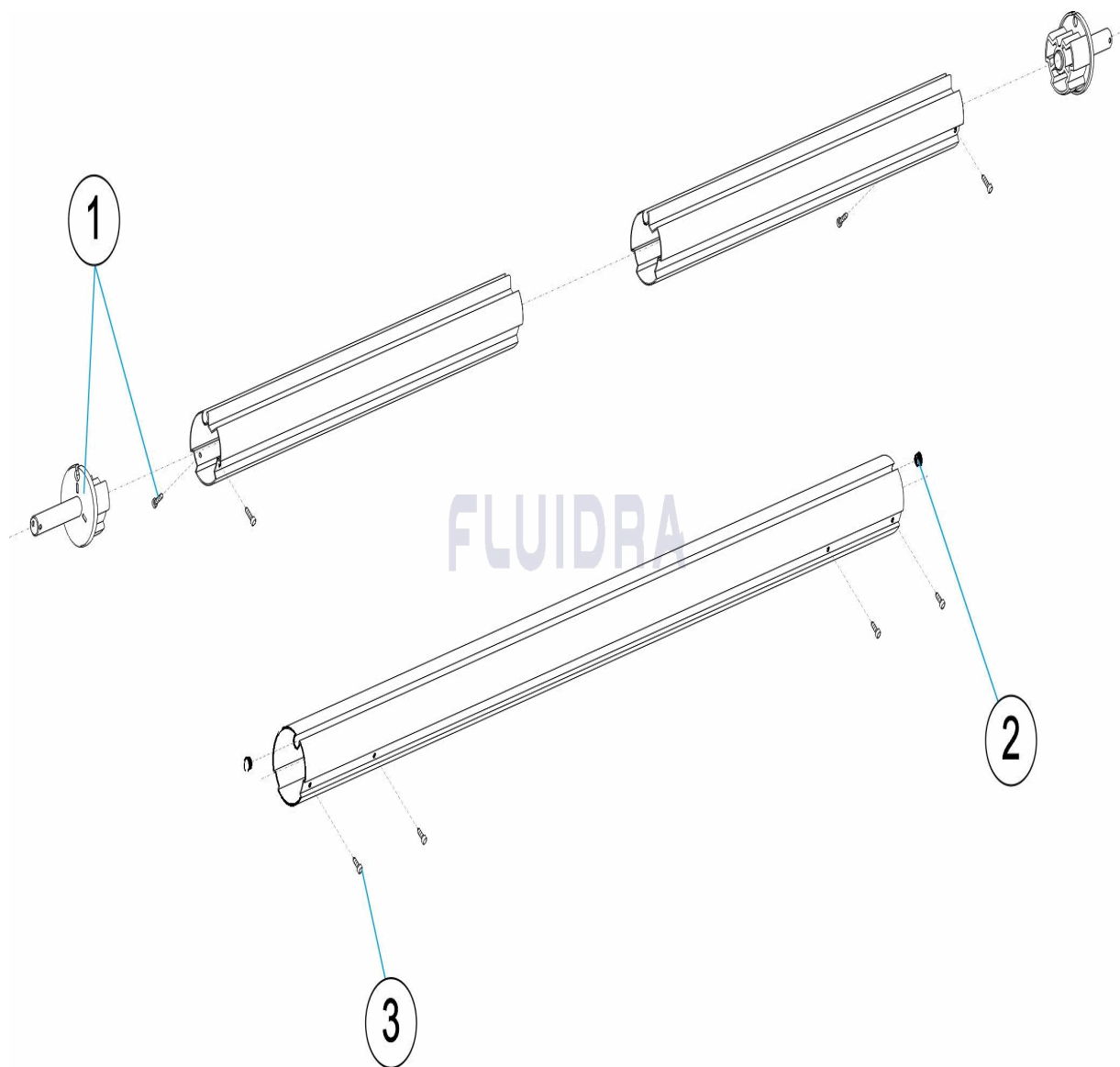


DEUTSCH

POS	CODE	BESCHREIBUNG	MENGE	POS	CODE	BESCHREIBUNG	MENGE
1	4401050501	ACHSENENDSTÜCK		3	4401050502	FIXIERSCHRAUBEN ROHR	
2	4410010003	STOPFEN SCHLITZ					

CODIGO **24762, 30806, 38741, 38742**

DESCRIÇÃO: **TUBO ENROLADOR TELESCÓPICO D.80-75 L = 4-5,5 L = 5-6,6 METROS**



PORTUGUES

POS	CODIGO	DESCRIÇÃO	JANTIDADE	POS	CODIGO	DESCRIÇÃO	JANTIDADE
1	4401050501	EXTREMIDADE EIXO		3	4401050502	PORCAS E PARAFUSOS FIXAÇÃO TUBO	
2	4410010003	TAMPÃO RANHURA					