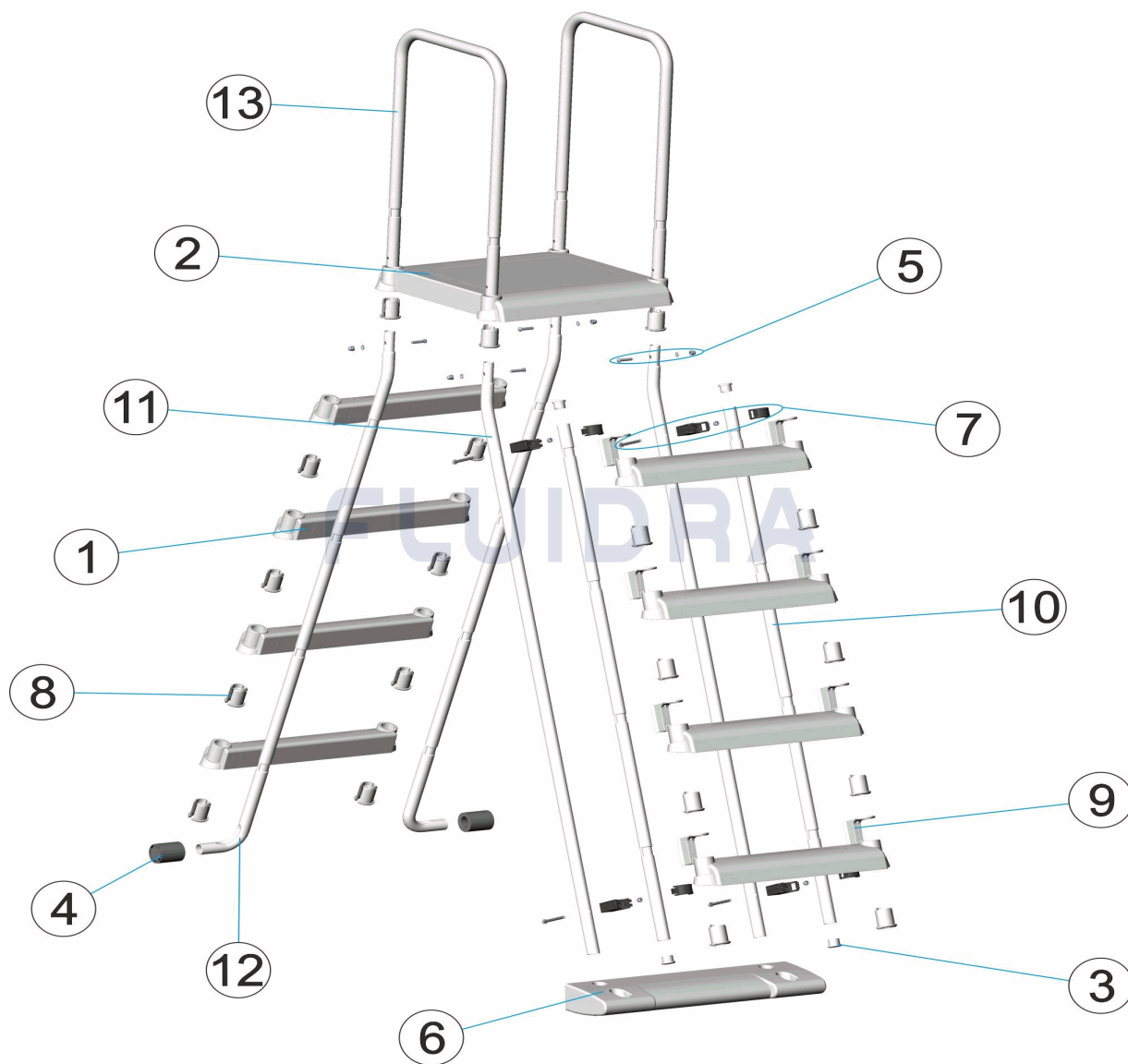


CODIGO **27290**

DESCRIPCION: **ESCALERA SEGURIDAD PISCINA ELEVADA**

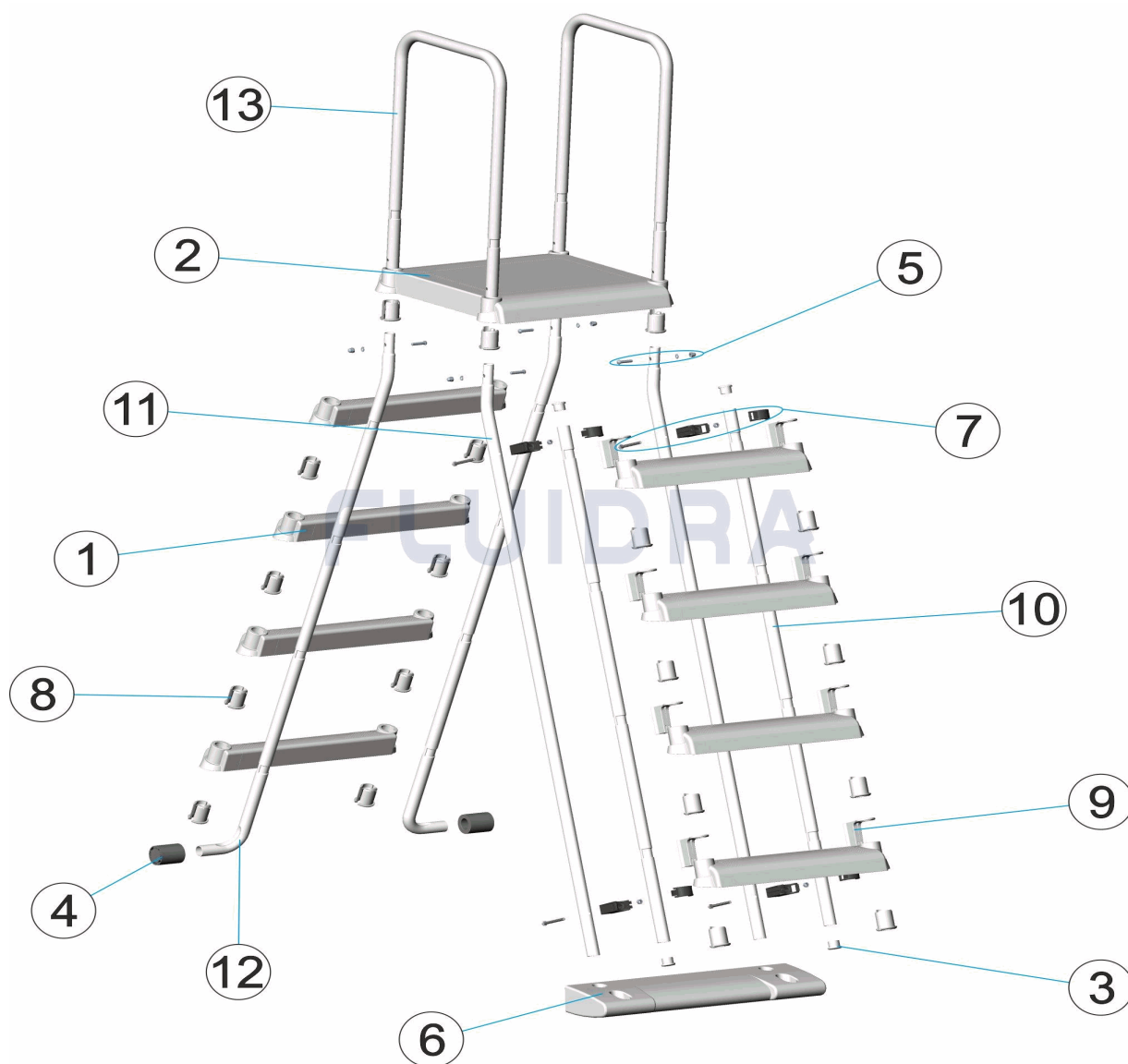


ESPAÑOL

POS	CODIGO	DESCRIPCION	CANTIDAD	POS	CODIGO	DESCRIPCION	CANTIDAD
1	4411010401	PELDAÑO LEPIDE BLANCO		8	4411010609	CASQUILLO	
2	4411010402	PLATAFORMA LEPIDE BLANCA		9	4411010608	SEPARADOR	
3	4411010603	TAPON PROTECTOR		10	27290R0105P	PASAMANO ESCALERA	
4	4411010204	TAPON PROTECTOR GOMA		11	27290R0104P	PASAMANO ESCALERA	
5	4411010205	TORNILLERIA ZINCADA		12	27289R0101P	PASAMANO ESCALERA	
6	4411010606	PIE		13	27288R0103P	PUENTE UNION	
7	4411010607	CJTO. PINZA CLIP					

CODE 27290

DESCRIPTION: ÉCHELLE SÉCURITÉ PISCINE HORS SOL

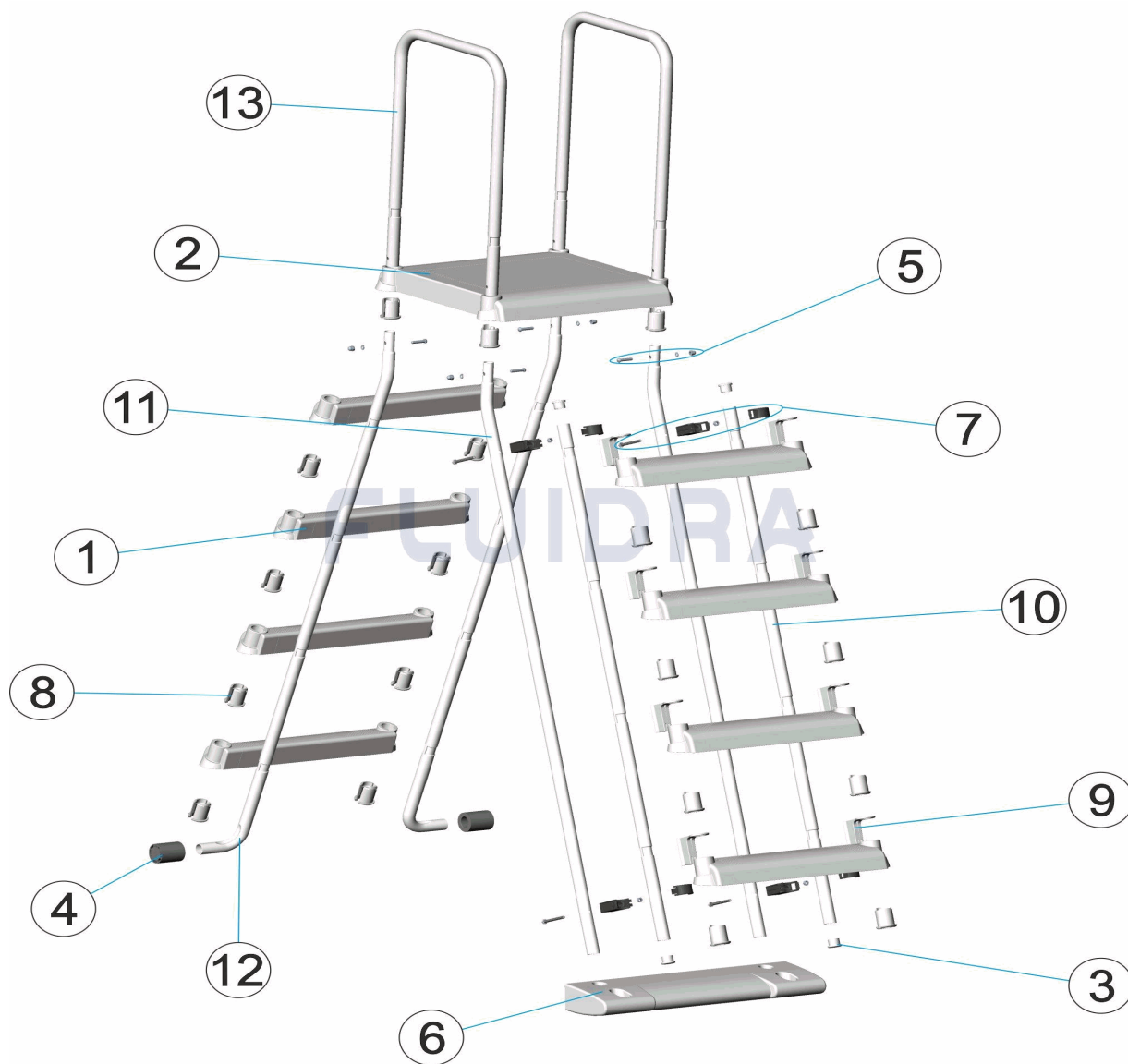


FRANCAIS

POS	CODE	DESCRIPTION	QUANTITE	POS	CODE	DESCRIPTION	QUANTITE
1	4411010401	MARCHE LEPIDE BLANC		8	4411010609	DOUILLES	
2	4411010402	PLATE-FORME LEPIDE BLANCHE		9	4411010608	SÉPARATEUR	
3	4411010603	BOUCHON PROTECTEUR		10	27290R0105P	MONTANT	
4	4411010204	BOUCHON PROTECTEUR CAOUTCHOUC		11	27290R0104P	MONTANT	
5	4411010205	VISSERIE ZINGUEE		12	27289R0101P	MONTANT	
6	4411010606	SOCLE		13	27288R0103P	MONTANT UNION	
7	4411010607	ENSEMBLE PINCE CLIP					

CODE 27290

DESCRIPTION: ABOVE-GROUND POOL SAFETY LADDER

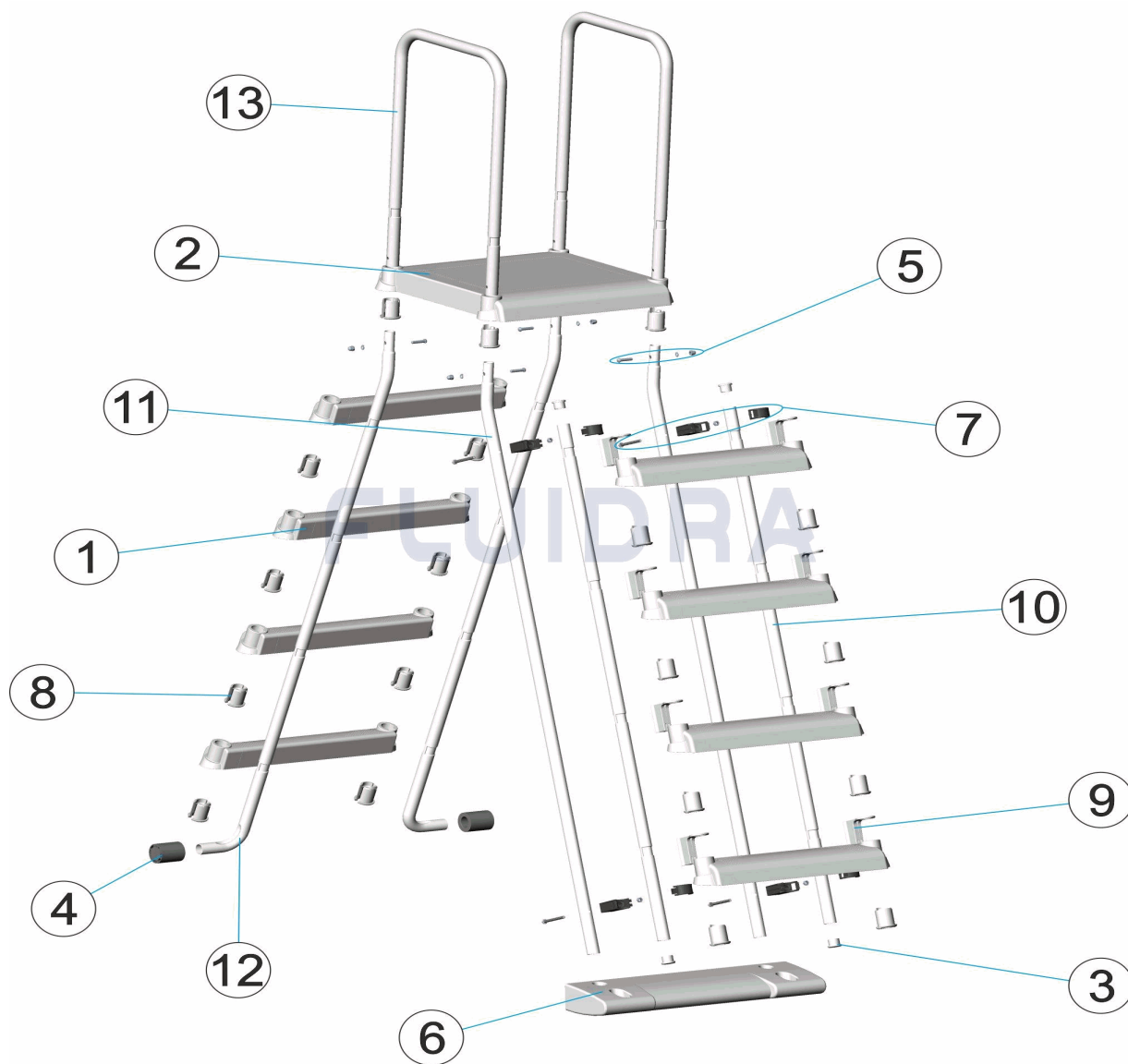


ENGLISH

POS	CODE	DESCRIPTION	QUANTITY	POS	CODE	DESCRIPTION	QUANTITY
1	4411010401	WHITE LEPIDE TREAD		8	4411010609	BUSHES	
2	4411010402	WHITE LEPIDE PLATFORM		9	4411010608	SEPARATOR	
3	4411010603	SMALL PROTECTIVE PLUG		10	27290R0105P	HANDRAIL LADDER	
4	4411010204	RUBBER PROTECTIVE PLUG		11	27290R0104P	HANDRAIL LADDER	
5	4411010205	ZINC-PLATED BOLTS		12	27289R0101P	HANDRAIL LADDER	
6	4411010606	BASE		13	27288R0103P	JOINT BRIDGE	
7	4411010607	PIN CLIP UNIT					

CODICE **27290**

DESCRIZIONE: **SCALA DI SICUREZZA PISCINA ELEVATA**

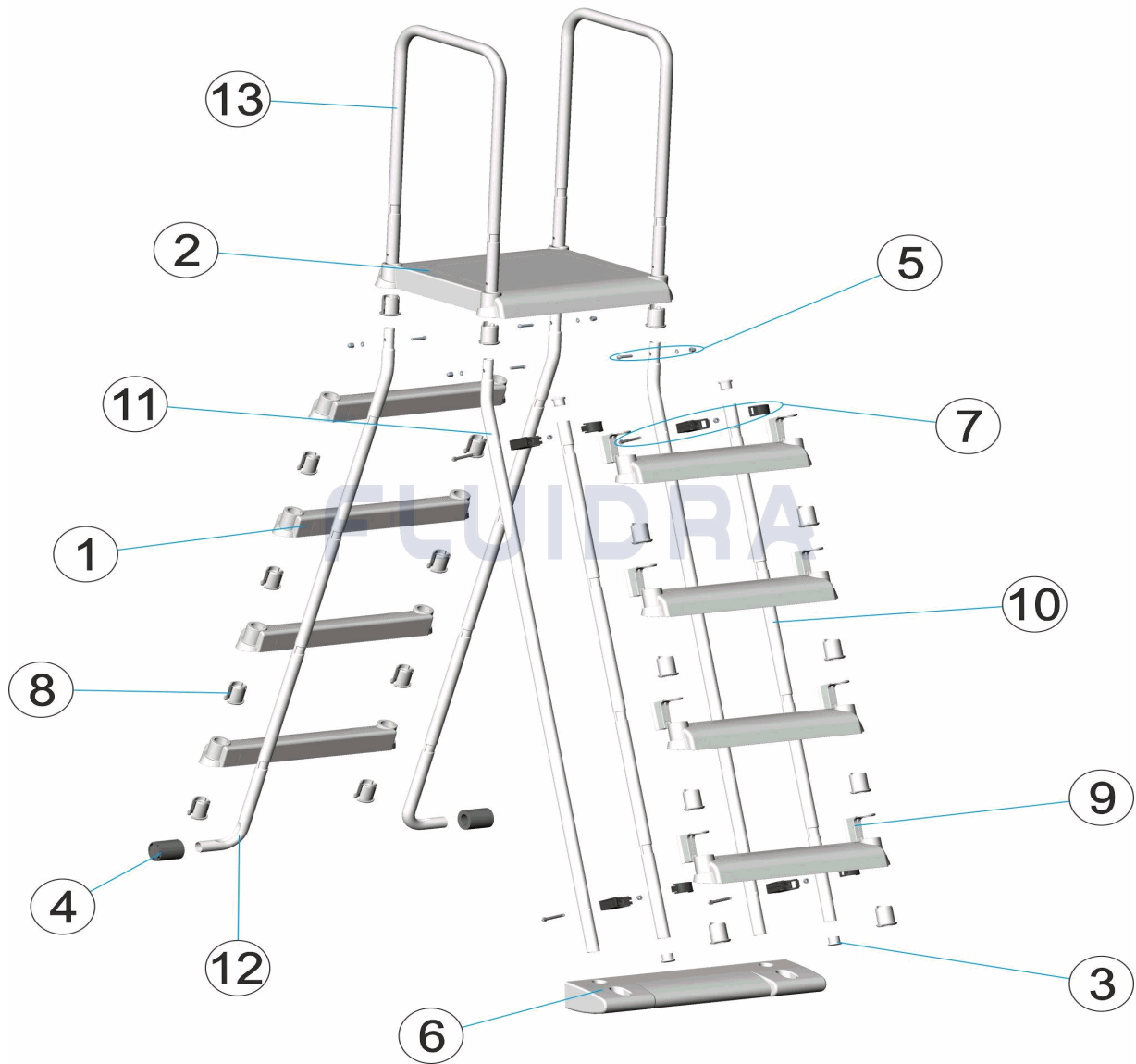


ITALIANO

POS	CODICE	DESCRIZIONE	QUANTITA'	POS	CODICE	DESCRIZIONE	QUANTITA'
1	4411010401	GRADINO LEPIDE BIANCO		8	4411010609	PASSANTI	
2	4411010402	PIATTAFORMA LEPIDE BIANCA		9	4411010608	SEPARATORE	
3	4411010603	TAPPO DI PROTEZIONE		10	27290R0105P	CORRIMANO SCALA	
4	4411010204	TAPPO DI PROTEZIONE IN GOMMA		11	27290R0104P	CORRIMANO SCALA	
5	4411010205	BULLONERIA ZINCATA		12	27289R0101P	CORRIMANO SCALA	
6	4411010606	PIEDE		13	27288R0103P	PONTE UNIONE	
7	4411010607	SET MORSETTI					

CODE **27290**

BESCHREIBUNG: **SICHERHEITSTREPPE AUFSTELLBECKEN**

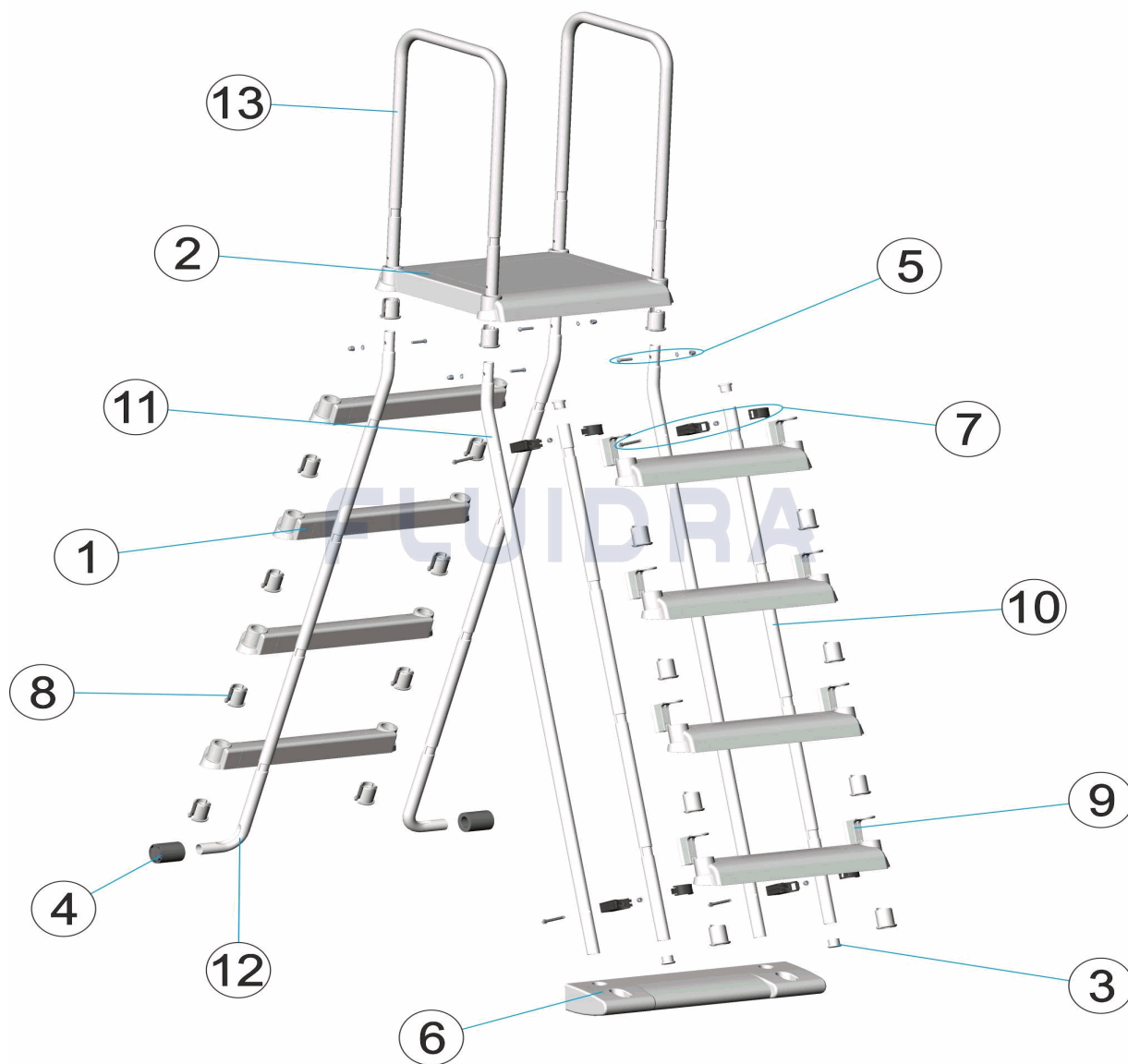


DEUTSCH

POS	CODE	BESCHREIBUNG	MENGE	POS	CODE	BESCHREIBUNG	MENGE
1	4411010401	STUFE LEPIDE WEISS		8	4411010609	FASSUNG	
2	4411010402	PLATTFORM LEPIDE WEISS		9	4411010608	ZWISCHENSTÜCK	
3	4411010603	SCHUTZSTOPFEN		10	27290R0105P	HANDLAUF TREPPE	
4	4411010204	SCHUTZSTOPFEN GUMMI		11	27290R0104P	HANDLAUF TREPPE	
5	4411010205	SCHRAUBENSATZ VERZINKT		12	27289R0101P	HANDLAUF TREPPE	
6	4411010606	FUSS		13	27288R0103P	VERBINDUNGSBRÜCKE	
7	4411010607	SET KLAMMER CLIP					

CODIGO **27290**

DESCRIÇÃO: **ESCADA SEGURANÇA PISCINA ELEVADA**



PORTUGUES

POS	CODIGO	DESCRIÇÃO	JANTIDADE	POS	CODIGO	DESCRIÇÃO	JANTIDADE
1	4411010401	DEGRAU LEPIDE BRANCO		8	4411010609	CASQUILHOS	
2	4411010402	PLATAFORMA LEPIDE BRANCA		9	4411010608	SEPARADOR	
3	4411010603	TAMPÃO PROTECTOR		10	27290R0105P	CORRIMÃO ESCADA	
4	4411010204	TAMPÃO PROTECTOR BORRACHA		11	27290R0104P	CORRIMÃO ESCADA	
5	4411010205	CONJ.PARAFUSOS ZINCADOS		12	27289R0101P	CORRIMÃO ESCADA	
6	4411010606	PÉ		13	27288R0103P	PONTE UNIÃO	
7	4411010607	CJTO. PINÇA CLIPE					