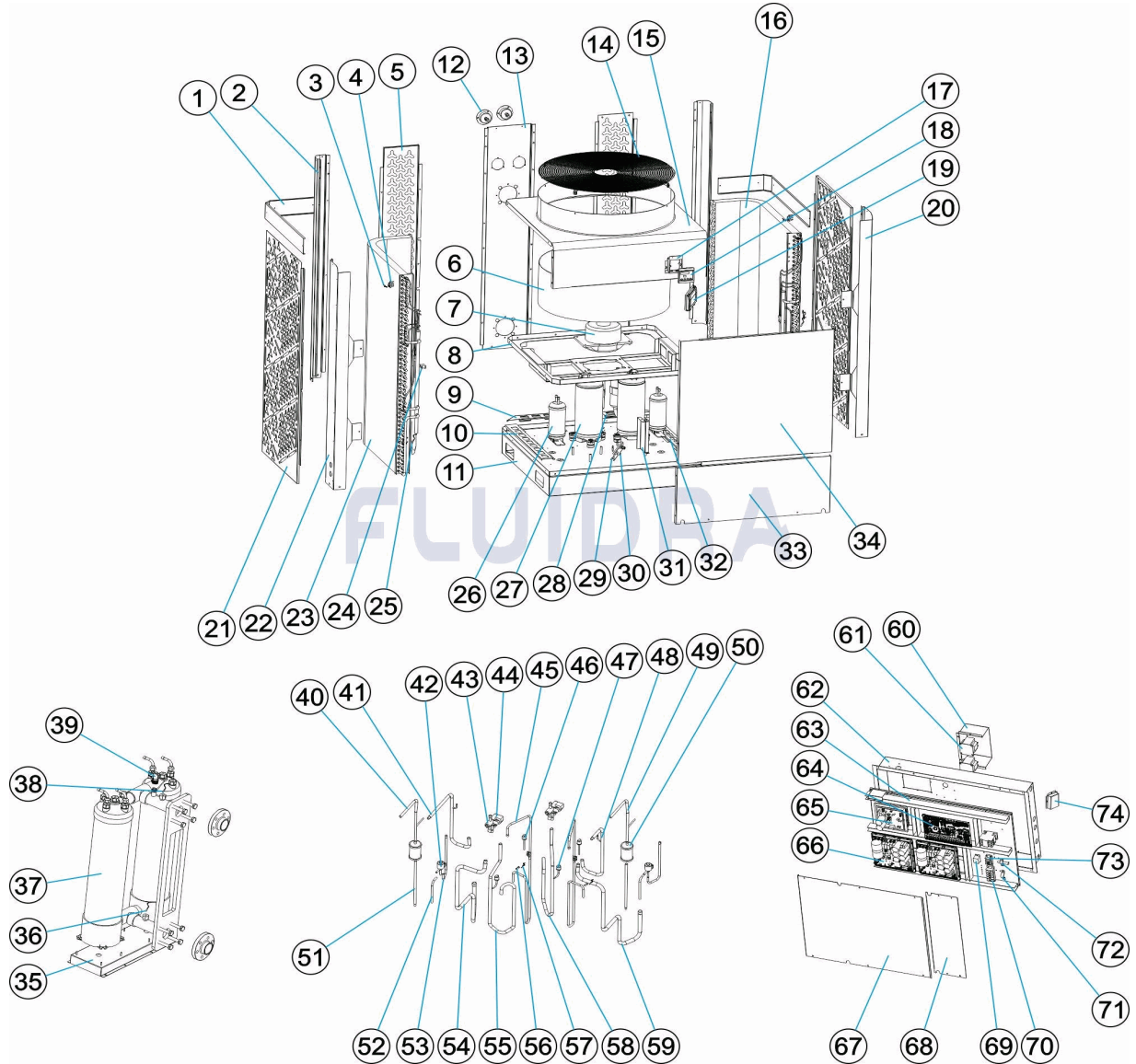


CODIGO **75397,75398**

DESCRIPCION: **EXCELLIUM INVERTER**



ESPAÑOL

POS	CODIGO	DESCRIPCION	CANTIDAD	POS	CODIGO	DESCRIPCION	CANTIDAD
1	ZX108810080	PROTECTOR VIENTO		14	* ZX108010150	REJILLA VENTILADOR	
2	ZX108810069	PILAR		15	ZX108810074	TAPA SUPERIOR	
3	ZX117110020	SENSOR TEMPERATURA AMBIENTE		16	* ZX103000391	EVAPORADOR	
4	ZX133020010	CLIP SUJECION		16	* ZX103000375	EVAPORADOR	
5	ZX108810082	REJILLA TRASERA		17	ZX133030011	CAJA DE CABLEADO	
6	ZX132000035	ASPAS VENTILADOR		18	ZX117020281	CONTROLADOR	
7	ZX112000092	MOTOR VENTILADORRR		19	ZX113712007	CAJA CONTROLADOR IMPERMEABLE	
8	ZX108810073	SOPORTE DEL MOTOR DEL VENTILADOR		20	ZX108810078	TAPA LATERAL	
9	ZX108810008	ALMOHADILLA DEL EVAPORADOR		21	ZX108810079	REJILLA LATERAL	
10	ZX108810010	ALMOHADILLA DEL EVAPORADOR		22	ZX108810077	TAPA LATERAL	
11	ZX108810068	BANDEJA BASE		23	* ZX103000390	EVAPORADOR	
12	ZX106000011	MANOMETRO		23	* ZX103000374	EVAPORADOR	
13	* ZX108810107	PANEL TRASERO		24	ZX136020005	BLOQUE DE GOMA	

*** NOTA OBSERVACIONES**

CODIGO **75397,75398**

 DESCRIPCION: **EXCELLIUM INVERTER**

13	* ZX108810072	PANEL TRASERO	25	ZX117110021	SENSOR TEMPERATURA ESCAPE
14	* ZX108010155	REJILLA VENTILADOR	26	* ZX105000004	DEPÓSITO DE LÍQUIDOS
26	* ZX105000015	DEPÓSITO DE LÍQUIDOS	51	* ZX113130050	TUBO AL FILTRO DESHIDRATADOR
27	* ZX101000198	COMPRESOR	51	* ZX113130048	TUBO AL FILTRO DESHIDRATADOR
27	* ZX101000149	COMPRESOR	52	* ZX113120071	TANQUE DE ALMACENAMIENTO DE LÍQUID
28	ZX108810034	ALMOHADILLA DEL EVAPORADOR	52	* ZX113120068	TANQUE DE ALMACENAMIENTO DE LÍQUID
29	ZX108010107	SOPORTE DE VÁLVULA DE AGUJA	53	* ZX113080140	EEV A TUBERÍA DE DISTRIBUCIÓN
30	ZX120000034	VÁLVULA DE GAS	53	* ZX113080101	EEV A TUBERÍA DE DISTRIBUCIÓN
31	* ZX108810105	PLACA FIJACIÓN CAJA CONTROL ELÉCTR	54	* ZX113060222	TUBO
31	* ZX108810081	SOPORTE DE CAJA DE CONTROLADOR	54	* ZX113060153	TUBO
32	ZX108810035	ALMOHADILLA DEL EVAPORADOR	55	* ZX113020710	TUBERÍA DE RETORNO DE GAS
33	ZX108810070	CUERPO DUCHA LUXE PULIDA	55	* ZX113020695	TUBERÍA DE RETORNO DE GAS
34	ZX108810071	CUERPO DUCHA LUXE PULIDA	56	ZX117110004	SENSOR TEMPERATURA TUBO
35	ZX108810007	SOPORTE DEL INTERCAMBIADOR	57	ZX113190001	CLIP SUJECION
36	ZX117110012	SENSOR TEMPERATURA ENTRADA AGUA	58	* ZX113020711	TUBERÍA DE RETORNO DE GAS
37	* ZX102041163	INTERCAMBIADOR DE TITANIO	58	* ZX113020696	TUBERÍA DE RETORNO DE GAS
37	* ZX102040818	INTERCAMBIADOR DE TITANIO	59	* ZX113060221	TUBO
38	ZX117110011	SENSOR TEMPERATURA SALIDA AGUA	59	* ZX113060154	TUBO
39	ZX116000092	FLUJOSTATO	60	ZX108810047	CAJA CONTROLADOR IMPERMEABLE
40	* ZX113170084	TUBERÍA FILTRO DESHIDRATADOR	61	ZX117230002	REACTOR
40	* ZX113170048	TUBERÍA FILTRO DESHIDRATADOR	62	ZX108810075	CAJA ELECTRICA
41	* ZX113030224	VALVULA DE 4 VIAS A INTERCAMBIADOR	63	* ZX108810106	CAJA ELECTRICA
41	* ZX113030143	VALVULA DE 4 VIAS A INTERCAMBIADOR	63	* ZX108810076	CAJA ELECTRICA
42	ZX119000022	EEV	64	ZX117250018	PCB
43	ZX121000028	VALVULA DE 4 VIAS	65	ZX117140024	TARJETA CONDUCTOR DEL MOTOR VENTII
44	ZX121000038	VALVULA DE 4 VIAS	66	* ZX117140025	PLACA ELECTRONICA
45	* ZX113010466	TUBERÍA DE DESCARGA	67	ZX108810083	CUBIERTA CAJA ELÉCTRICA
45	* ZX113010456	TUBERÍA DE DESCARGA	68	ZX108810084	CUBIERTA CAJA ELÉCTRICA
46	ZX112100030-3	INTERRUPTOR ALTA PRESIÓN	69	ZX142000038	RELÉ
47	ZX112100046-4	INTERRUPTOR BAJA PRESIÓN	70	ZX115000005	BLOQUE TERMINAL DE 5 VÍAS
48	* ZX113030225	VALVULA DE 4 VIAS A INTERCAMBIADOR	71	ZX108010085	CLIP
48	* ZX113030144	VALVULA DE 4 VIAS A INTERCAMBIADOR	72	ZX108010086	CLIP
49	* ZX113170085	TUBERÍA FILTRO DESHIDRATADOR	73	ZX115000023	TERMINAL DE 3 BITS
49	* ZX113170049	TUBERÍA FILTRO DESHIDRATADOR	74	ZX108810048	CAJA CONTROLADOR IMPERMEABLE
50	ZX120000066	FILTRO DESHIDRATADOR			

CODIGO **75397,75398**

DESCRIPCION: **EXCELLIUM INVERTER**

OBSERVACIONES

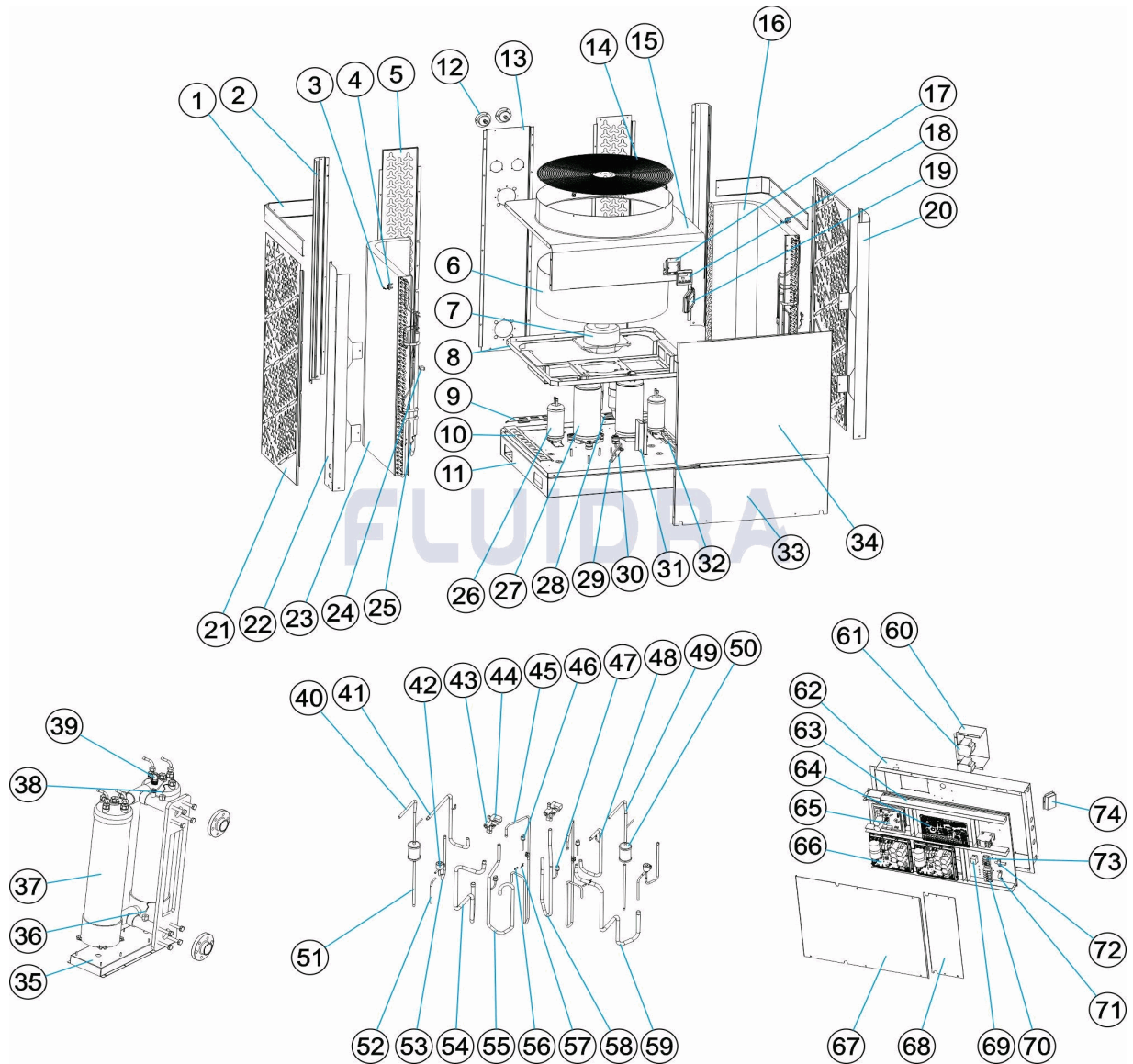
POS	CODIGO	OBSERVACIONES
13	* ZX108810107	PARA: 75397
13	* ZX108810072	PARA: 75398
14	* ZX108010155	PARA: 75397
14	* ZX108010150	PARA: 75398
16	* ZX103000391	PARA: 75397
16	* ZX103000375	PARA: 75398
23	* ZX103000390	PARA: 75397
23	* ZX103000374	PARA: 75398
26	* ZX105000004	PARA: 75397
26	* ZX105000015	PARA: 75398
27	* ZX101000198	PARA: 75397
27	* ZX101000149	PARA: 75398
31	* ZX108810105	PARA: 75397
31	* ZX108810081	PARA: 75398
37	* ZX102041163	PARA: 75397
37	* ZX102040818	PARA: 75398
40	* ZX113170084	PARA: 75397
40	* ZX113170048	PARA: 75398
41	* ZX113030224	PARA: 75397
41	* ZX113030143	PARA: 75398
45	* ZX113010466	PARA: 75397
45	* ZX113010456	PARA: 75398
48	* ZX113030225	PARA: 75397
48	* ZX113030144	PARA: 75398
49	* ZX113170085	PARA: 75397
49	* ZX113170049	PARA: 75398
51	* ZX113130050	PARA: 75397
51	* ZX113130048	PARA: 75398
52	* ZX113120071	PARA: 75397
52	* ZX113120068	PARA: 75398
53	* ZX113080140	PARA: 75397
53	* ZX113080101	PARA: 75398
54	* ZX113060222	PARA: 75397
54	* ZX113060153	PARA: 75398
55	* ZX113020710	PARA: 75397
55	* ZX113020695	PARA: 75398
58	* ZX113020711	PARA: 75397
58	* ZX113020696	PARA: 75398
59	* ZX113060221	PARA: 75397
59	* ZX113060154	PARA: 75398
63	* ZX108810106	PARA: 75397
63	* ZX108810076	PARA: 75398
66	* ZX117140025	PARA: 75398

CODIGO **75397,75398**

DESCRIPCION: **EXCELLIUM INVERTER**

CODE 75397,75398

DESCRIPTION: EXCELLIUM INVERTER



FRANCAIS

POS	CODE	DESCRIPTION	QUANTITE	POS	CODE	DESCRIPTION	QUANTITE
1	ZX108810080	BOUCLIER DE VENT		14	* ZX108010150	GRILL	
2	ZX108810069	PILIER		15	ZX108810074	COUVERCLE SUPÉRIEUR	
3	ZX117110020	CAPTEUR TEMPÉRATURE AMBIANT		16	* ZX103000391	ÉVAPORATEUR	
4	ZX133020010	CLIP FIXATION		16	* ZX103000375	ÉVAPORATEUR	
5	ZX108810082	CALANDRE ARRIÈRE		17	ZX133030011	BOÎTE DE CÂBLAGE	
6	ZX132000035	PALES VENTILATEUR		18	ZX117020281	CONTRÔLEUR	
7	ZX112000092	MOTEUR VENTILATEUR		19	ZX113712007	BOÎTIER CONTRÔLEUR ÉTANCHE	
8	ZX108810073	SUPPORT DE MOTEUR DE VENTILATEUR		20	ZX108810078	FLASQUE LATÉRALE	
9	ZX108810008	TAMPON ÉVAPORATEUR		21	ZX108810079	CALANDRE LATÉRALE	
10	ZX108810010	TAMPON ÉVAPORATEUR		22	ZX108810077	FLASQUE LATÉRALE	
11	ZX108810068	BAC À BASE		23	* ZX103000390	ÉVAPORATEUR	
12	ZX106000011	MANOMETRE		23	* ZX103000374	ÉVAPORATEUR	
13	* ZX108810107	PANNEAU ARRIÈRE		24	ZX136020005	BLOC EN CAOUTCHOUC	

* VOIR FICHE D'OBSERVATIONS

CODE **75397,75398**

 DESCRIPTION: **EXCELLIUM INVERTER**

13	* ZX108810072	PANNEAU ARRIÈRE	25	ZX117110021	CAPTEUR TEMPÉRATURE EAU SORTIE
14	* ZX108010155	GRILL	26	* ZX105000004	RÉSERVOIR DE STOCKAGE DE LIQUIDE
26	* ZX105000015	RÉSERVOIR DE STOCKAGE DE LIQUIDE	51	* ZX113130050	TUYAU VERS FILTRE DÉSHYDRATANT
27	* ZX101000198	COMPRESSEUR	51	* ZX113130048	TUYAU VERS FILTRE DÉSHYDRATANT
27	* ZX101000149	COMPRESSEUR	52	* ZX113120071	RÉSERVOIR DE STOCKAGE LIQUIDE À EEV
28	ZX108810034	TAMPON ÉVAPORATEUR	52	* ZX113120068	RÉSERVOIR DE STOCKAGE LIQUIDE À EEV
29	ZX108010107	SUPPORT DE VALVE À POINTEAU	53	* ZX113080140	EEV À TUYAUTERIE DE DISTRIBUTION
30	ZX120000034	VALVE GAZ	53	* ZX113080101	EEV À TUYAUTERIE DE DISTRIBUTION
31	* ZX108810105	PLAQUE FIXATION BOÎTIER COMMANDE É	54	* ZX113060222	TUBE
31	* ZX108810081	SUPPORT BOÎTIER DE CONTRÔLEUR	54	* ZX113060153	TUBE
32	ZX108810035	TAMPON ÉVAPORATEUR	55	* ZX113020710	TUYAUTERIE DE RETOUR DE GAZ
33	ZX108810070	CORPS FRONTAL	55	* ZX113020695	TUYAUTERIE DE RETOUR DE GAZ
34	ZX108810071	CORPS FRONTAL	56	ZX117110004	CAPTEUR TEMPÉRATURE TUYAU
35	ZX108810007	SUPPORT D'ÉCHANGEUR	57	ZX113190001	CLIP FIXATION
36	ZX117110012	CAPTEUR TEMPÉRATURE ARRIVÉE D'EAU	58	* ZX113020711	TUYAUTERIE DE RETOUR DE GAZ
37	* ZX102041163	ÉCHANGEUR EN TITANE	58	* ZX113020696	TUYAUTERIE DE RETOUR DE GAZ
37	* ZX102040818	ÉCHANGEUR EN TITANE	59	* ZX113060221	TUBE
38	ZX117110011	CAPTEUR TEMPÉRATURE EAU SORTIE	59	* ZX113060154	TUBE
39	ZX116000092	CONTROLEUR DE DEBIT	60	ZX108810047	BOÎTIER CONTRÔLEUR ÉTANCHE
40	* ZX113170084	TUYAU FILTRE DÉSHYDRATATEUR	61	ZX117230002	RÉACTEUR
40	* ZX113170048	TUYAU FILTRE DÉSHYDRATATEUR	62	ZX108810075	BOÎTIER DE COMMANDE ÉLECTRIQUE
41	* ZX113030224	VANNE 4 VOIES À ÉCHANGEUR	63	* ZX108810106	BOÎTIER DE COMMANDE ÉLECTRIQUE
41	* ZX113030143	VANNE 4 VOIES À ÉCHANGEUR	63	* ZX108810076	BOÎTIER DE COMMANDE ÉLECTRIQUE
42	ZX119000022	EEV	64	ZX117250018	PCB
43	ZX121000028	VANNE 4 VOIES	65	ZX117140024	CARTE PILOTAGE DE MOTEUR VENTILATEUR
44	ZX121000038	4-WAY VALVE	66	* ZX117140025	CARTE ELECTRONIQUE PAC DH026T0
45	* ZX113010466	TUYAU DE DÉCHARGE	67	ZX108810083	COUVERTURE BOÎTIER ÉLECTRIQUE
45	* ZX113010456	TUYAU DE DÉCHARGE	68	ZX108810084	COUVERTURE BOÎTIER ÉLECTRIQUE
46	ZX112100030-3	PRESSOSTAT HAUTE PRESSION	69	ZX142000038	RELAJ
47	ZX112100046-4	PRESSOSTAT BP PM40	70	ZX115000005	BLOC TERMINAL 5 VOIES
48	* ZX113030225	VANNE 4 VOIES À ÉCHANGEUR	71	ZX108010085	CLIP
48	* ZX113030144	VANNE 4 VOIES À ÉCHANGEUR	72	ZX108010086	CLIP
49	* ZX113170085	TUYAU FILTRE DÉSHYDRATATEUR	73	ZX115000023	TERMINAL 3 BITS
49	* ZX113170049	TUYAU FILTRE DÉSHYDRATATEUR	74	ZX108810048	BOÎTIER CONTRÔLEUR ÉTANCHE
50	ZX120000066	FILTRE DÉSHYDRATATEUR			

CODE **75397,75398**

DESCRIPTION: **EXCELLIUM INVERTER**

OBSERVATIONS

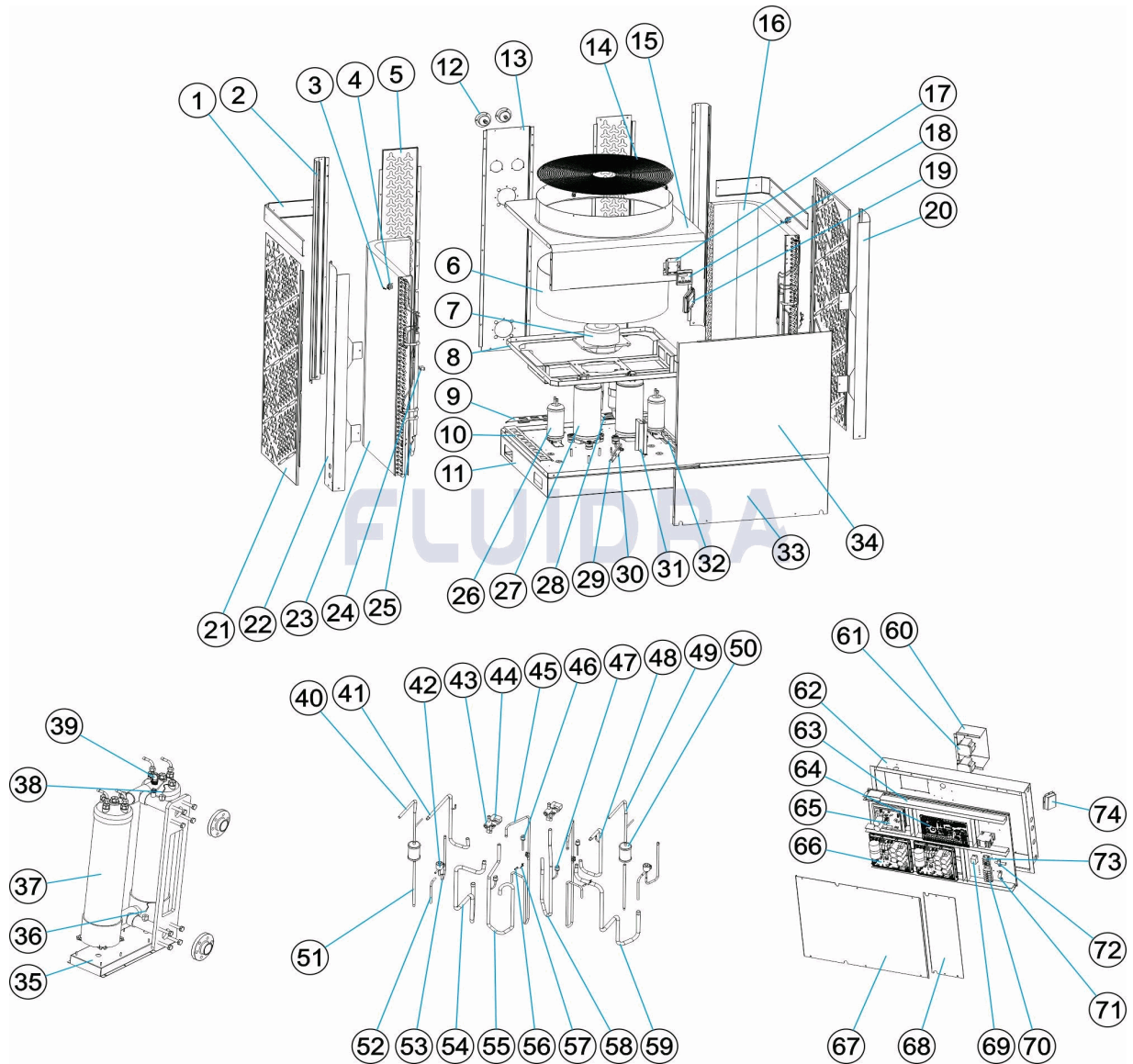
POS	CODE	OBSERVATIONS
13	* ZX108810107	POUR: 75397
13	* ZX108810072	POUR: 75398
14	* ZX108010155	POUR: 75397
14	* ZX108010150	POUR: 75398
16	* ZX103000391	POUR: 75397
16	* ZX103000375	POUR: 75398
23	* ZX103000390	POUR: 75397
23	* ZX103000374	POUR: 75398
26	* ZX105000004	POUR: 75397
26	* ZX105000015	POUR: 75398
27	* ZX101000198	POUR: 75397
27	* ZX101000149	POUR: 75398
31	* ZX108810105	POUR: 75397
31	* ZX108810081	POUR: 75398
37	* ZX102041163	POUR: 75397
37	* ZX102040818	POUR: 75398
40	* ZX113170084	POUR: 75397
40	* ZX113170048	POUR: 75398
41	* ZX113030224	POUR: 75397
41	* ZX113030143	POUR: 75398
45	* ZX113010466	POUR: 75397
45	* ZX113010456	POUR: 75398
48	* ZX113030225	POUR: 75397
48	* ZX113030144	POUR: 75398
49	* ZX113170085	POUR: 75397
49	* ZX113170049	POUR: 75398
51	* ZX113130050	POUR: 75397
51	* ZX113130048	POUR: 75398
52	* ZX113120071	POUR: 75397
52	* ZX113120068	POUR: 75398
53	* ZX113080140	POUR: 75397
53	* ZX113080101	POUR: 75398
54	* ZX113060222	POUR: 75397
54	* ZX113060153	POUR: 75398
55	* ZX113020710	POUR: 75397
55	* ZX113020695	POUR: 75398
58	* ZX113020711	POUR: 75397
58	* ZX113020696	POUR: 75398
59	* ZX113060221	POUR: 75397
59	* ZX113060154	POUR: 75398
63	* ZX108810106	POUR: 75397
63	* ZX108810076	POUR: 75398
66	* ZX117140025	POUR: 75398

CODE **75397,75398**

DESCRIPTION: **EXCELLIUM INVERTER**

CODE **75397,75398**

DESCRIPTION: **EXCELLIUM INVERTER**



ENGLISH

POS	CODE	DESCRIPTION	QUANTITY	POS	CODE	DESCRIPTION	QUANTITY
1	ZX108810080	WIND SHIELD		14	* ZX108010150	FAN GRILL	
2	ZX108810069	PILLAR		15	ZX108810074	TOP COVER	
3	ZX117110020	AMBIENT TEMPERATURE SENSOR		16	* ZX103000391	EVAPORATOR	
4	ZX133020010	CLIP		16	* ZX103000375	EVAPORATOR	
5	ZX108810082	BACK NET		17	ZX133030011	WIRING BOX	
6	ZX132000035	FAN BLADE		18	ZX117020281	CONTROLLER	
7	ZX112000092	FAN MOTOR		19	ZX113712007	WATERPROOF CONTROLLER BOX	
8	ZX108810073	FAN MOTOR BRACKET		20	ZX108810078	SIDE PANEL	
9	ZX108810008	EVAPORATOR PAD		21	ZX108810079	SIDE GRILLE	
10	ZX108810010	EVAPORATOR PAD		22	ZX108810077	SIDE PANEL	
11	ZX108810068	BASE TRAY		23	* ZX103000390	EVAPORATOR	
12	ZX106000011	PRESSURE GAUGE		23	* ZX103000374	EVAPORATOR	
13	* ZX108810107	BACK PANEL		24	ZX136020005	RUBBER BLOCK	

*** SEE OBSERVATIONS SHEET**

CODE **75397,75398**

 DESCRIPTION: **EXCELLIUM INVERTER**

13	* ZX108810072	BACK PANEL	25	ZX117110021	EXHAUST TEMPERATURE SENSOR
14	* ZX108010155	FAN GRILL	26	* ZX105000004	LIQUID STORAGE TANK
26	* ZX105000015	LIQUID STORAGE TANK	51	* ZX113130050	PIPE TO DEHYDRATOR FILTER
27	* ZX101000198	COMPRESSOR	51	* ZX113130048	PIPE TO DEHYDRATOR FILTER
27	* ZX101000149	COMPRESSOR	52	* ZX113120071	LIQUID STORAGE TANK TO EEV
28	ZX108810034	EVAPORATOR PAD	52	* ZX113120068	LIQUID STORAGE TANK TO EEV
29	ZX108010107	NEEDLE VALVE SUPPORT	53	* ZX113080140	EEV TO DISTRIBUTION PIPING
30	ZX120000034	GAS VALVE	53	* ZX113080101	EEV TO DISTRIBUTION PIPING
31	* ZX108810105	ELECTRIC CONTROL BOX FIXING PLATE	54	* ZX113060222	TUBE
31	* ZX108810081	CONTROLLER BOX SUPPORT	54	* ZX113060153	TUBE
32	ZX108810035	EVAPORATOR PAD	55	* ZX113020710	GAS RETURN PIPING
33	ZX108810070	FRONT PANEL	55	* ZX113020695	GAS RETURN PIPING
34	ZX108810071	FRONT PANEL	56	ZX117110004	HEATING PIPE TEMPERATURE SENSOR
35	ZX108810007	EXCHANGER BRACKET	57	ZX113190001	CLIP
36	ZX117110012	WATER INLET TEMPERATURE SENSOR	58	* ZX113020711	GAS RETURN PIPING
37	* ZX102041163	TITANIUM HEAT EXCHANGER	58	* ZX113020696	GAS RETURN PIPING
37	* ZX102040818	TITANIUM HEAT EXCHANGER	59	* ZX113060221	TUBE
38	ZX117110011	HEATING PIPE TEMPERATURE SENSOR	59	* ZX113060154	TUBE
39	ZX116000092	WATER FLOW SWITCH	60	ZX108810047	WATERPROOF CONTROLLER BOX
40	* ZX113170084	DEHYDRATOR FILTER PIPE	61	ZX117230002	REACTOR
40	* ZX113170048	DEHYDRATOR FILTER PIPE	62	ZX108810075	ELECTRIC BOX
41	* ZX113030224	4-WAY VALVE TO EXCHANGER	63	* ZX108810106	ELECTRIC BOX
41	* ZX113030143	4-WAY VALVE TO EXCHANGER	63	* ZX108810076	ELECTRIC BOX
42	ZX119000022	EEV	64	ZX117250018	PCB
43	ZX121000028	4-WAY VALVE	65	ZX117140024	FAN MOTOR DRIVER BOARD
44	ZX121000038	4-WAY VALVE COIL	66	* ZX117140025	DRIVER BOARD
45	* ZX113010466	DISCHARGE PIPE	67	ZX108810083	ELECTRIC BOX COVER
45	* ZX113010456	DISCHARGE PIPE	68	ZX108810084	ELECTRIC BOX COVER
46	ZX112100030-3	HIGH PRESSURE SWITCH	69	ZX142000038	RELAY
47	ZX112100046-4	LOW PRESSURE SWITCH	70	ZX115000005	5 WAYS TERMINAL BLOCK
48	* ZX113030225	4-WAY VALVE TO EXCHANGER	71	ZX108010085	CLIP
48	* ZX113030144	4-WAY VALVE TO EXCHANGER	72	ZX108010086	CLIP
49	* ZX113170085	DEHYDRATOR FILTER PIPE	73	ZX115000023	3-BIT TERMINAL
49	* ZX113170049	DEHYDRATOR FILTER PIPE	74	ZX108810048	WATERPROOF CONTROLLER BOX
50	ZX120000066	DEHYDRATOR FILTER			

CODE **75397,75398**

DESCRIPTION: **EXCELLIUM INVERTER**

OBSERVATIONS

POS	CODE	OBSERVATIONS
13	* ZX108810107	FOR: 75397
13	* ZX108810072	FOR: 75398
14	* ZX108010155	FOR: 75397
14	* ZX108010150	FOR: 75398
16	* ZX103000391	FOR: 75397
16	* ZX103000375	FOR: 75398
23	* ZX103000390	FOR: 75397
23	* ZX103000374	FOR: 75398
26	* ZX105000004	FOR: 75397
26	* ZX105000015	FOR: 75398
27	* ZX101000198	FOR: 75397
27	* ZX101000149	FOR: 75398
31	* ZX108810105	FOR: 75397
31	* ZX108810081	FOR: 75398
37	* ZX102041163	FOR: 75397
37	* ZX102040818	FOR: 75398
40	* ZX113170084	FOR: 75397
40	* ZX113170048	FOR: 75398
41	* ZX113030224	FOR: 75397
41	* ZX113030143	FOR: 75398
45	* ZX113010466	FOR: 75397
45	* ZX113010456	FOR: 75398
48	* ZX113030225	FOR: 75397
48	* ZX113030144	FOR: 75398
49	* ZX113170085	FOR: 75397
49	* ZX113170049	FOR: 75398
51	* ZX113130050	FOR: 75397
51	* ZX113130048	FOR: 75398
52	* ZX113120071	FOR: 75397
52	* ZX113120068	FOR: 75398
53	* ZX113080140	FOR: 75397
53	* ZX113080101	FOR: 75398
54	* ZX113060222	FOR: 75397
54	* ZX113060153	FOR: 75398
55	* ZX113020710	FOR: 75397
55	* ZX113020695	FOR: 75398
58	* ZX113020711	FOR: 75397
58	* ZX113020696	FOR: 75398
59	* ZX113060221	FOR: 75397
59	* ZX113060154	FOR: 75398
63	* ZX108810106	FOR: 75397
63	* ZX108810076	FOR: 75398
66	* ZX117140025	FOR: 75398

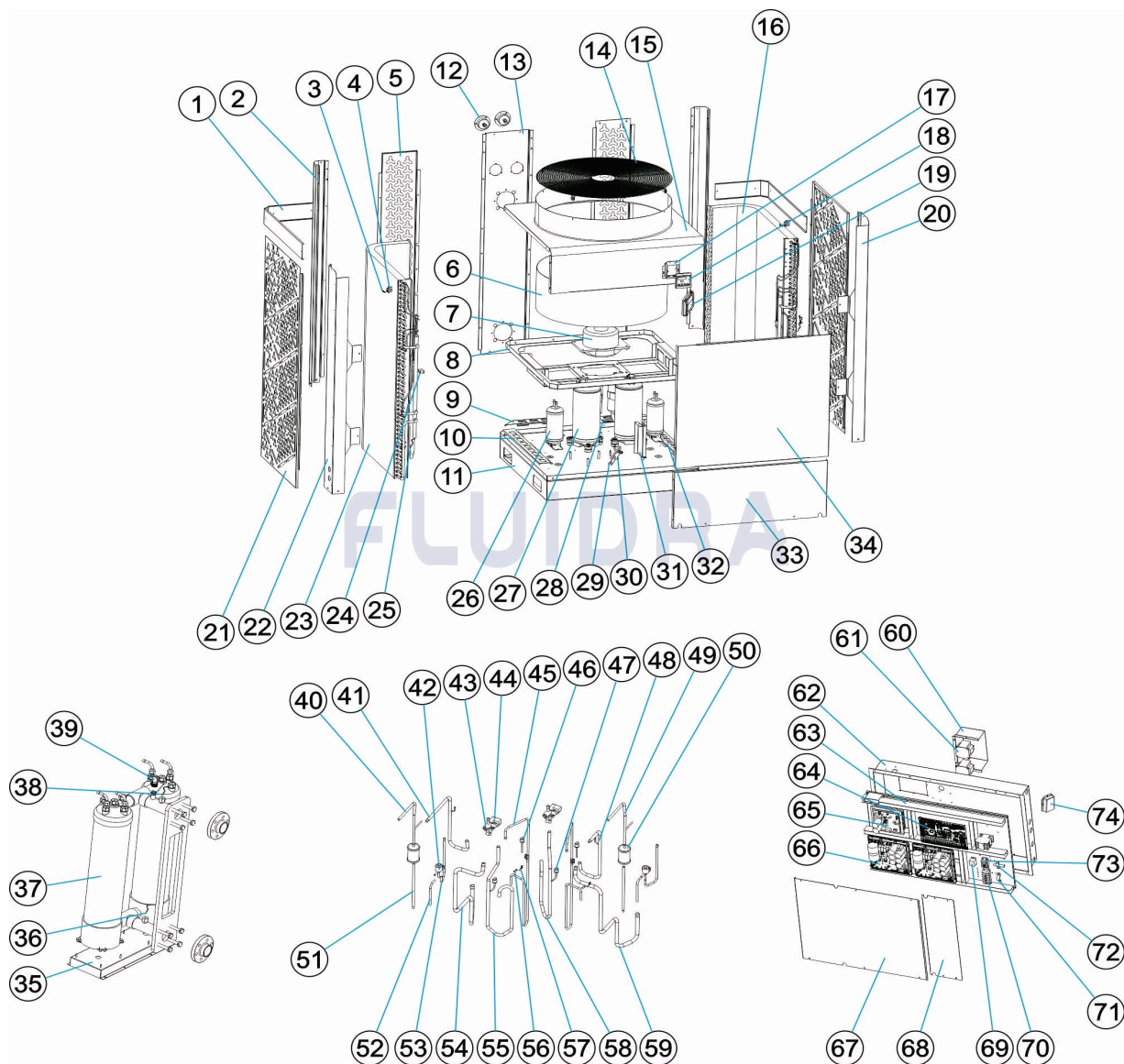
* SEE OBSERVATIONS SHEET

CODE **75397,75398**

DESCRIPTION: **EXCELLIUM INVERTER**

CODICE 75397,75398

DESCRIZIONE: EXCELLIUM INVERTER



ITALIANO

POS	CODICE	DESCRIZIONE	QUANTITA'	POS	CODICE	DESCRIZIONE	QUANTITA'
1	ZX108810080	PARAVENTO		14	* ZX108010150	FAN GRILL	
2	ZX108810069	PILASTRO		15	ZX108810074	COPERCHIO SUPERIORE	
3	ZX117110020	SENSORE TEMPERATURA AMBIENTE		16	* ZX103000391	EVAPORATORE	
4	ZX133020010	CLIP ATTACCO		16	* ZX103000375	EVAPORATORE	
5	ZX108810082			17	ZX133030011	SCATOLA DI CABLAGGIO	
6	ZX132000035	PALE VENTILATORE		18	ZX117020281	CONTROLLATORE	
7	ZX112000092	MOTORE VENTILATORE		19	ZX113712007	SCATOLA CONTROLLO IMPERMEABILE	
8	ZX108810073	STAFFA DEL MOTORE DELLA VENTOLA		20	ZX108810078	PANNELLO LATERALE	
9	ZX108810008	TAMPONE EVAPORATORE		21	ZX108810079	GRIGLIE LATERALI	
10	ZX108810010	TAMPONE EVAPORATORE		22	ZX108810077	PANNELLO LATERALE	
11	ZX108810068			23	* ZX103000390	EVAPORATORE	
12	ZX106000011	MANOMETRO		23	* ZX103000374	EVAPORATORE	
13	* ZX108810107			24	ZX136020005	BLOCCO IN GOMMA	

* SI FACCIA RIFERIMENTO AL FOGLIO DELLE OSSERVAZIONI

CODICE **75397,75398**

 DESCRIZIONE: **EXCELLIUM INVERTER**

13	* ZX108810072		25	ZX117110021	SENSORE TEMPERATURA SCARICO
14	* ZX108010155	FAN GRILL	26	* ZX105000004	SERBATOIO DI STOCCAGGIO LIQUIDI
26	* ZX105000015	SERBATOIO DI STOCCAGGIO LIQUIDI	51	* ZX113130050	TUBO AL FILTRO DISIDRATATORE
27	* ZX101000198		51	* ZX113130048	TUBO AL FILTRO DISIDRATATORE
27	* ZX101000149	COMPRESSORE	52	* ZX113120071	SERBATOIO DI STOCCAGGIO LIQUIDO A EE
28	ZX108810034	TAMPONE EVAPORATORE	52	* ZX113120068	SERBATOIO DI STOCCAGGIO LIQUIDO A EE
29	ZX108010107	SUPPORTO VALVOLA A SPILLO	53	* ZX113080140	EEV ALLE TUBAZIONE DI DISTRIBUZIONE
30	ZX120000034	VALVOLA GAS	53	* ZX113080101	EEV ALLE TUBAZIONE DI DISTRIBUZIONE
31	* ZX108810105	PIASTRA FISSAGGIO QUADRO ELETTRIC	54	* ZX113060222	TUBO
31	* ZX108810081	SUPPORTO SCATOLA CONTROLLER	54	* ZX113060153	TUBO
32	ZX108810035	TAMPONE EVAPORATORE	55	* ZX113020710	TUBAZIONI DI RITORNO A GAS
33	ZX108810070	CORPO FRONTALE	55	* ZX113020695	TUBAZIONI DI RITORNO A GAS
34	ZX108810071	CORPO FRONTALE	56	ZX117110004	SENSORE TEMPERATURA TUBO
35	ZX108810007	STAFFA SCAMBIATORE	57	ZX113190001	CLIP ATTACCO
36	ZX117110012	SENSORE TEMPERATURA INGRESSO ACC	58	* ZX113020711	TUBAZIONI DI RITORNO A GAS
37	* ZX102041163	INTERCAMBIATORE IN TITANIO	58	* ZX113020696	TUBAZIONI DI RITORNO A GAS
37	* ZX102040818	INTERCAMBIATORE IN TITANIO	59	* ZX113060221	TUBO
38	ZX117110011	SENSORE TEMPERATURA USCITA ACQUA	59	* ZX113060154	TUBO
39	ZX116000092	FLUSSOSTATO	60	ZX108810047	SCATOLA CONTROLLO IMPERMEABILE
40	* ZX113170084	TUBO FILTRO DISIDRATATORE	61	ZX117230002	REATTORE
40	* ZX113170048	TUBO FILTRO DISIDRATATORE	62	ZX108810075	CASSETTA ELECTRICA
41	* ZX113030224		63	* ZX108810106	CASSETTA ELECTRICA
41	* ZX113030143		63	* ZX108810076	CASSETTA ELECTRICA
42	ZX119000022	EEV	64	ZX117250018	PCB
43	ZX121000028	VALVOLA A 4 VIE	65	ZX117140024	SCHEDA DRIVER MOTORE VENTOLA
44	ZX121000038	VALVOLA A 4 VIE	66	* ZX117140025	SCHEDA CONDUCENTE
45	* ZX113010466	TUBO DI SCARICO	67	ZX108810083	COPERTA SCATOLA DI DERIVAZIONE
45	* ZX113010456	TUBO DI SCARICO	68	ZX108810084	COPERTA SCATOLA DI DERIVAZIONE
46	ZX112100030-3	INTERRUTTORE ALTA PRESSIONE	69	ZX142000038	RELÈ
47	ZX112100046-4	INTERRUTTORE BASSA PRESSIONE	70	ZX115000005	
48	* ZX113030225		71	ZX108010085	
48	* ZX113030144		72	ZX108010086	
49	* ZX113170085	TUBO FILTRO DISIDRATATORE	73	ZX115000023	TERMINALE A 3 BIT
49	* ZX113170049	TUBO FILTRO DISIDRATATORE	74	ZX108810048	SCATOLA CONTROLLO IMPERMEABILE
50	ZX120000066	FILTRO DISIDRATATORE			

CODICE **75397,75398**

DESCRIZIONE: **EXCELLIUM INVERTER**

OSSERVAZIONI

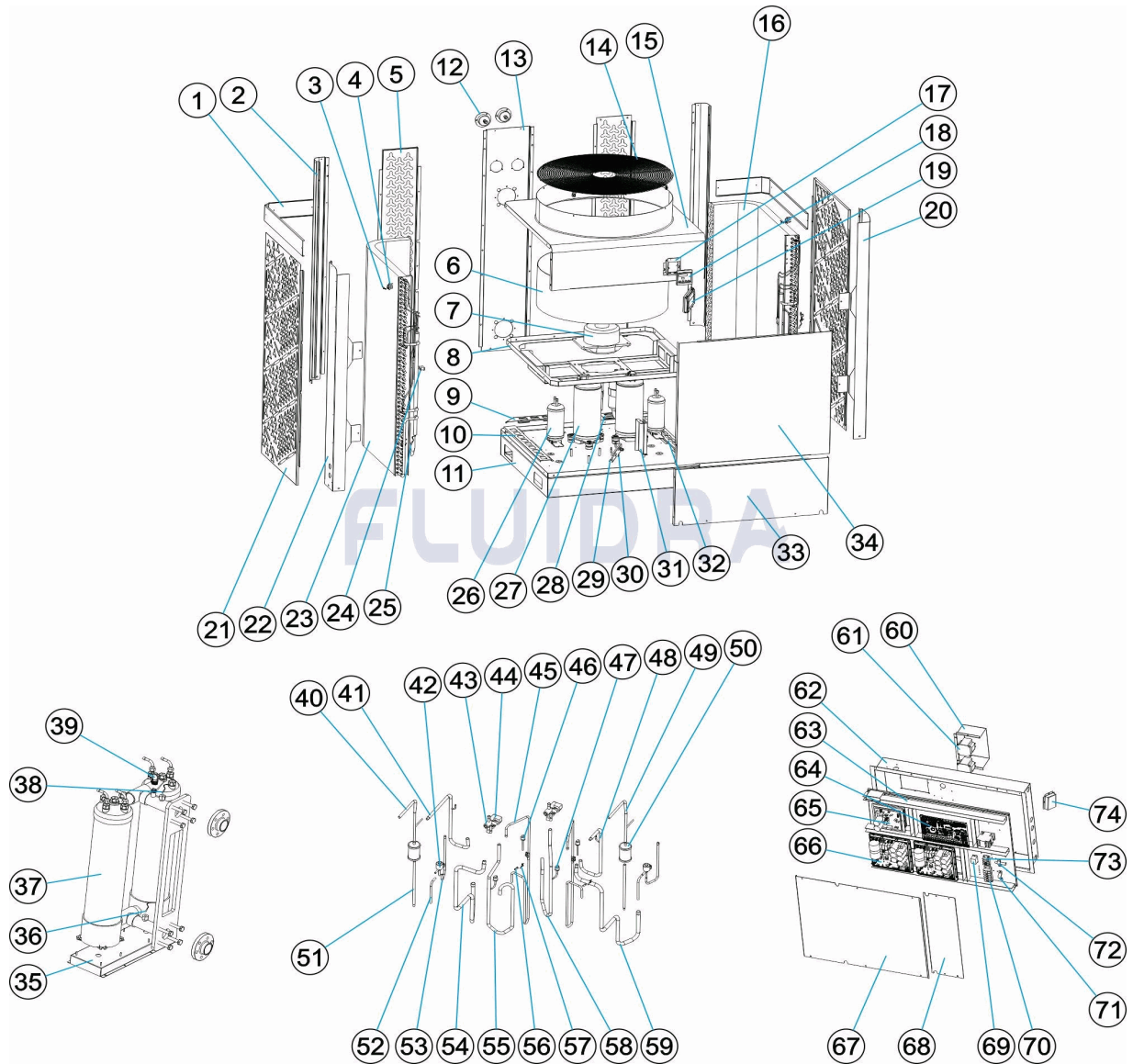
POS	CODICE	OSSERVAZIONI
13	* ZX108810107	PER: 75397
13	* ZX108810072	PER: 75398
14	* ZX108010155	PER: 75397
14	* ZX108010150	PER: 75398
16	* ZX103000391	PER: 75397
16	* ZX103000375	PER: 75398
23	* ZX103000390	PER: 75397
23	* ZX103000374	PER: 75398
26	* ZX105000004	PER: 75397
26	* ZX105000015	PER: 75398
27	* ZX101000198	PER: 75397
27	* ZX101000149	PER: 75398
31	* ZX108810105	PER: 75397
31	* ZX108810081	PER: 75398
37	* ZX102041163	PER: 75397
37	* ZX102040818	PER: 75398
40	* ZX113170084	PER: 75397
40	* ZX113170048	PER: 75398
41	* ZX113030224	PER: 75397
41	* ZX113030143	PER: 75398
45	* ZX113010466	PER: 75397
45	* ZX113010456	PER: 75398
48	* ZX113030225	PER: 75397
48	* ZX113030144	PER: 75398
49	* ZX113170085	PER: 75397
49	* ZX113170049	PER: 75398
51	* ZX113130050	PER: 75397
51	* ZX113130048	PER: 75398
52	* ZX113120071	PER: 75397
52	* ZX113120068	PER: 75398
53	* ZX113080140	PER: 75397
53	* ZX113080101	PER: 75398
54	* ZX113060222	PER: 75397
54	* ZX113060153	PER: 75398
55	* ZX113020710	PER: 75397
55	* ZX113020695	PER: 75398
58	* ZX113020711	PER: 75397
58	* ZX113020696	PER: 75398
59	* ZX113060221	PER: 75397
59	* ZX113060154	PER: 75398
63	* ZX108810106	PER: 75397
63	* ZX108810076	PER: 75398
66	* ZX117140025	PER: 75398

CODICE **75397,75398**

DESCRIZIONE: **EXCELLIUM INVERTER**

CODE **75397,75398**

BESCHREIBUNG: **EXCELLIUM INVERTER**



DEUTSCH

POS	CODE	BESCHREIBUNG	MENGE	POS	CODE	BESCHREIBUNG	MENGE
1	ZX108810080	WINDSCHUTZ		14	* ZX108010150	LÜFTERGRILL	
2	ZX108810069	SÄULE		15	ZX108810074	OBERER DECKEL	
3	ZX117110020	UMGEBUNGS TEMPERATURFÜHLER		16	* ZX103000391	VERDAMPFER	
4	ZX133020010	HALTECLIP		16	* ZX103000375	VERDAMPFER	
5	ZX108810082			17	ZX133030011	WIRING BOX	
6	ZX132000035	ROTORBLÄTTER VENTILATOR		18	ZX117020281	STEUERUNG	
7	ZX112000092	MOTOR VENTILATOR		19	ZX113712007	WASSERDICHTER STEUERUNGSBOX	
8	ZX108810073	LÜFTERMOTORHALTERUNG		20	ZX108810078	SEITENTEIL	
9	ZX108810008	VERDAMPFERKISSEN		21	ZX108810079	SEITENGITTER	
10	ZX108810010	VERDAMPFERKISSEN		22	ZX108810077	SEITENTEIL	
11	ZX108810068			23	* ZX103000390	VERDAMPFER	
12	ZX106000011	MANOMETER		23	* ZX103000374	VERDAMPFER	
13	* ZX108810107			24	ZX136020005	GUMMIBLOCK	

* SIEHE ANMERKUNGSBLATT

CODE **75397,75398**

 BESCHREIBUNG: **EXCELLIUM INVERTER**

13	* ZX108810072		25	ZX117110021	AUSPUFF TEMPERATURFÜHLER
14	* ZX108010155	LÜFTERGRILL	26	* ZX105000004	FLÜSSIGLAGERTANK
26	* ZX105000015	FLÜSSIGLAGERTANK	51	* ZX113130050	ROHR ZUM DEHYDRATORFILTER
27	* ZX101000198		51	* ZX113130048	ROHR ZUM DEHYDRATORFILTER
27	* ZX101000149	KOMPRESSOR	52	* ZX113120071	FLÜSSIGKEITSSPEICHERTANK ZU EEV
28	ZX108810034	VERDAMPFERKISSEN	52	* ZX113120068	FLÜSSIGKEITSSPEICHERTANK ZU EEV
29	ZX108010107	NADELVENTILUNTERSTÜTZUNG	53	* ZX113080140	EEV ZU VERTEILERLEITUNG
30	ZX120000034	GASVENTILE	53	* ZX113080101	EEV ZU VERTEILERLEITUNG
31	* ZX108810105	BEFESTIGUNGSPLATTE FÜR ELEKTRISCH	54	* ZX113060222	ROHR
31	* ZX108810081	CONTROLLER-BOX-UNTERSTÜTZUNG	54	* ZX113060153	ROHR
32	ZX108810035	VERDAMPFERKISSEN	55	* ZX113020710	RÜCKGASLEITUNG
33	ZX108810070	VORDERGEHÄUSE	55	* ZX113020695	RÜCKGASLEITUNG
34	ZX108810071	VORDERGEHÄUSE	56	ZX117110004	ROHR TEMPERATURFÜHLER
35	ZX108810007	WECHSELHALTER	57	ZX113190001	HALTECLIP
36	ZX117110012	WASSERZUFUSS TEMPERATURFÜHLER	58	* ZX113020711	RÜCKGASLEITUNG
37	* ZX102041163	WÄRMEÜBERTRAGER TITANIUM	58	* ZX113020696	RÜCKGASLEITUNG
37	* ZX102040818	WÄRMEÜBERTRAGER TITANIUM	59	* ZX113060221	ROHR
38	ZX117110011	WASSERABFLUSS TEMPERATURFÜHLER	59	* ZX113060154	ROHR
39	ZX116000092	DURCHFLUSSMESSER	60	ZX108810047	WASSERDICHT STEUERUNGSBOX
40	* ZX113170084	DEHYDRATORFILTERROHR	61	ZX117230002	REAKTOR
40	* ZX113170048	DEHYDRATORFILTERROHR	62	ZX108810075	SCHALTKASTEN
41	* ZX113030224		63	* ZX108810106	SCHALTKASTEN
41	* ZX113030143		63	* ZX108810076	SCHALTKASTEN
42	ZX119000022	EEV	64	ZX117250018	PCB
43	ZX121000028	4-WEGE-VENTIL	65	ZX117140024	LÜFTERMOTOR-TREIBERKARTE
44	ZX121000038	4-WEGE-VENTIL	66	* ZX117140025	TREIBERPLATINE
45	* ZX113010466	ABFLUSSROHR	67	ZX108810083	ELEKTRISCHER SCHRANK DECKEL
45	* ZX113010456	ABFLUSSROHR	68	ZX108810084	ELEKTRISCHER SCHRANK DECKEL
46	ZX112100030-3	SCHALTER HOCHDRUCK	69	ZX142000038	RELAIS
47	ZX112100046-4	NIEDERDRUCKWÄCHTER WP	70	ZX115000005	
48	* ZX113030225		71	ZX108010085	
48	* ZX113030144		72	ZX108010086	
49	* ZX113170085	DEHYDRATORFILTERROHR	73	ZX115000023	3-BIT-TERMINAL
49	* ZX113170049	DEHYDRATORFILTERROHR	74	ZX108810048	WASSERDICHT STEUERUNGSBOX
50	ZX120000066	DEHYDRATORFILTER			

CODE **75397,75398**

BESCHREIBUNG: **EXCELLIUM INVERTER**

HINWEISE

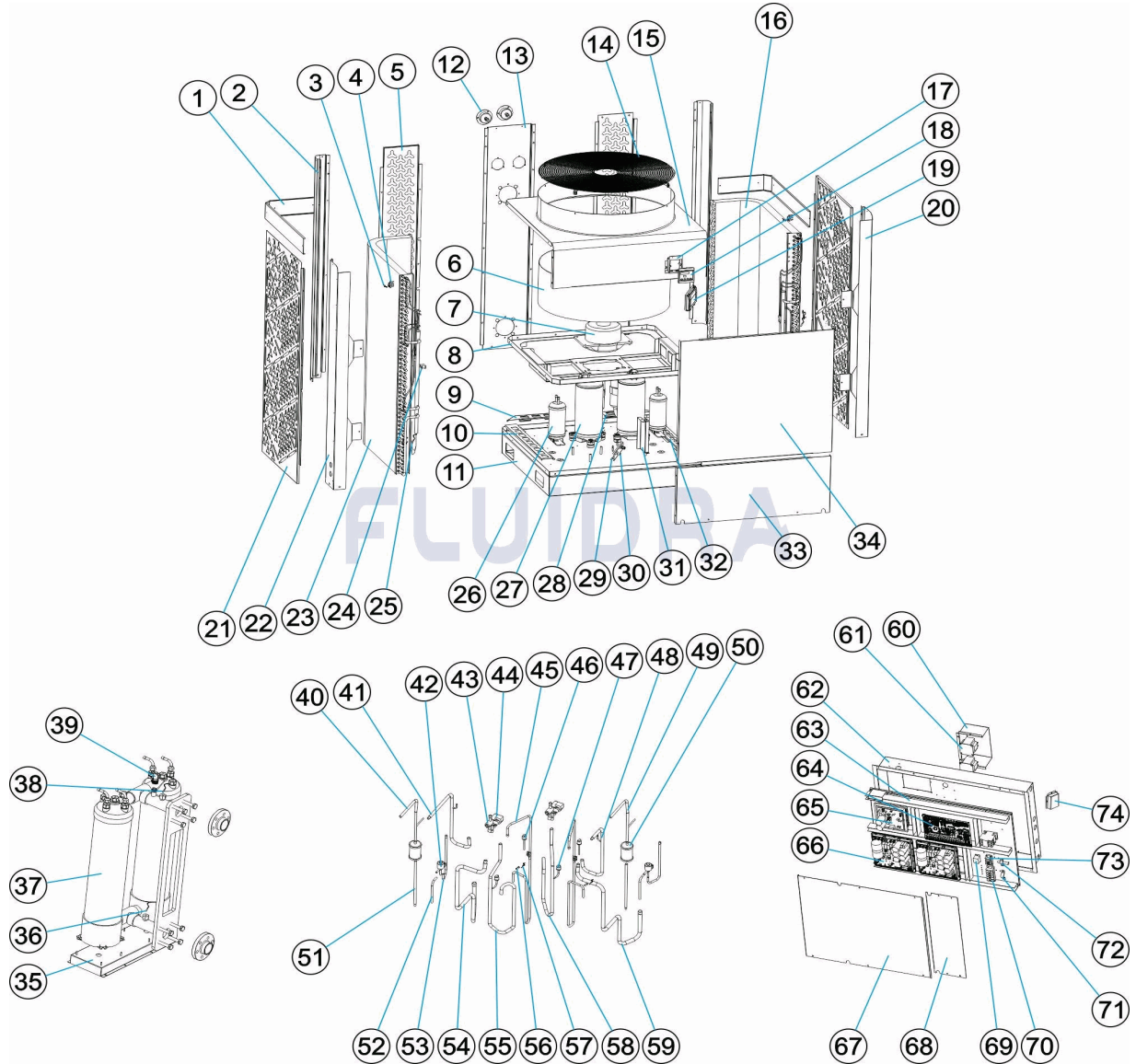
POS	CODE	HINWEISE
13	* ZX108810107	FÜR: 75397
13	* ZX108810072	FÜR: 75398
14	* ZX108010155	FÜR: 75397
14	* ZX108010150	FÜR: 75398
16	* ZX103000391	FÜR: 75397
16	* ZX103000375	FÜR: 75398
23	* ZX103000390	FÜR: 75397
23	* ZX103000374	FÜR: 75398
26	* ZX105000004	FÜR: 75397
26	* ZX105000015	FÜR: 75398
27	* ZX101000198	FÜR: 75397
27	* ZX101000149	FÜR: 75398
31	* ZX108810105	FÜR: 75397
31	* ZX108810081	FÜR: 75398
37	* ZX102041163	FÜR: 75397
37	* ZX102040818	FÜR: 75398
40	* ZX113170084	FÜR: 75397
40	* ZX113170048	FÜR: 75398
41	* ZX113030224	FÜR: 75397
41	* ZX113030143	FÜR: 75398
45	* ZX113010466	FÜR: 75397
45	* ZX113010456	FÜR: 75398
48	* ZX113030225	FÜR: 75397
48	* ZX113030144	FÜR: 75398
49	* ZX113170085	FÜR: 75397
49	* ZX113170049	FÜR: 75398
51	* ZX113130050	FÜR: 75397
51	* ZX113130048	FÜR: 75398
52	* ZX113120071	FÜR: 75397
52	* ZX113120068	FÜR: 75398
53	* ZX113080140	FÜR: 75397
53	* ZX113080101	FÜR: 75398
54	* ZX113060222	FÜR: 75397
54	* ZX113060153	FÜR: 75398
55	* ZX113020710	FÜR: 75397
55	* ZX113020695	FÜR: 75398
58	* ZX113020711	FÜR: 75397
58	* ZX113020696	FÜR: 75398
59	* ZX113060221	FÜR: 75397
59	* ZX113060154	FÜR: 75398
63	* ZX108810106	FÜR: 75397
63	* ZX108810076	FÜR: 75398
66	* ZX117140025	FÜR: 75398

CODE **75397,75398**

BESCHREIBUNG: **EXCELLIUM INVERTER**

CODIGO **75397,75398**

DESCRIÇÃO: **EXCELLIUM INVERTER**



PORTUGUES

POS	CODIGO	DESCRIÇÃO	JANTIDADE	POS	CODIGO	DESCRIÇÃO	JANTIDADE
1	ZX108810080	PROTETOR VENTO		14	* ZX108010150	GRILL DE VENTILADOR	
2	ZX108810069	PILAR		15	ZX108810074	TAMPA SUPERIOR	
3	ZX117110020	SENSOR TEMPERATURA AMBIENTE		16	* ZX103000391	EVAPORADOR	
4	ZX133020010	CLIQUE FIXAÇÃO		16	* ZX103000375	EVAPORADOR	
5	ZX108810082			17	ZX133030011	CAIXA DE LIGAÇÕES	
6	ZX132000035	PÁS VENTILADOR		18	ZX117020281	CONTROLADOR	
7	ZX112000092	MOTOR VENTILADOR		19	ZX113712007	CAIXA DE CONTROLE IMPERMEÁVEL	
8	ZX108810073	SUPORTE DO MOTOR DO VENTILADOR		20	ZX108810078	PAINEL LATERAL	
9	ZX108810008	ALMOFADA DO EVAPORADOR		21	ZX108810079	GRADE LATERAL	
10	ZX108810010	ALMOFADA DO EVAPORADOR		22	ZX108810077	PAINEL LATERAL	
11	ZX108810068			23	* ZX103000390	EVAPORADOR	
12	ZX106000011	MANOMETRO		23	* ZX103000374	EVAPORADOR	
13	* ZX108810107			24	ZX136020005	BLOCO DE BORRACHA	

*** VEJA A FICHA DE OBSERVAÇÕES**

CODIGO **75397,75398**

 DESCRIÇÃO: **EXCELLIUM INVERTER**

13	* ZX108810072		25	ZX117110021	SENSOR TEMPERATURA ESCAPE
14	* ZX108010155	GRILL DE VENTILADOR	26	* ZX105000004	TANQUE DE ARMAZENAMENTO LÍQUIDO
26	* ZX105000015	TANQUE DE ARMAZENAMENTO LÍQUIDO	51	* ZX113130050	TUBULAÇÃO PARA FILTRO DESIDRADOR
27	* ZX101000198		51	* ZX113130048	TUBULAÇÃO PARA FILTRO DESIDRADOR
27	* ZX101000149	COMPRESSOR	52	* ZX113120071	TANQUE DE ARMAZENAMENTO LÍQUIDO P
28	ZX108810034	ALMOFADA DO EVAPORADOR	52	* ZX113120068	TANQUE DE ARMAZENAMENTO LÍQUIDO P
29	ZX108010107	SUPORTE DE VÁLVULA DE AGULHA	53	* ZX113080140	EEV PARATUBULAÇÃO DE DISTRIBUIÇÃO
30	ZX120000034	VÁLVULA DE GÁS	53	* ZX113080101	EEV PARATUBULAÇÃO DE DISTRIBUIÇÃO
31	* ZX108810105	PLACA FIXAÇÃO DA CAIXA CONTROLE ELI	54	* ZX113060222	TUBO
31	* ZX108810081	SUPORTE DA CAIXA DO CONTROLADOR	54	* ZX113060153	TUBO
32	ZX108810035	ALMOFADA DO EVAPORADOR	55	* ZX113020710	TUBULAÇÃO DE RETORNO DE GÁS
33	ZX108810070	CORPO FRONTAL	55	* ZX113020695	TUBULAÇÃO DE RETORNO DE GÁS
34	ZX108810071	CORPO FRONTAL	56	ZX117110004	SENSOR TEMPERATURA TUBO
35	ZX108810007	SUPORTE DO TROCADOR	57	ZX113190001	CLIQUE FIXAÇÃO
36	ZX117110012	SENSOR TEMPERATURA ENTRADA ÁGUA	58	* ZX113020711	TUBULAÇÃO DE RETORNO DE GÁS
37	* ZX102041163	PERMUTADOR DE TITÂNIO	58	* ZX113020696	TUBULAÇÃO DE RETORNO DE GÁS
37	* ZX102040818	PERMUTADOR DE TITÂNIO	59	* ZX113060221	TUBO
38	ZX117110011	SENSOR TEMPERATURA SAÍDA ÁGUA	59	* ZX113060154	TUBO
39	ZX116000092	FLUXO-ESTATO	60	ZX108810047	CAIXA DE CONTROLE IMPERMEÁVEL
40	* ZX113170084	CANO FILTRO DESIDRATADOR	61	ZX117230002	REACTOR
40	* ZX113170048	CANO FILTRO DESIDRATADOR	62	ZX108810075	CAIXA ELÉCTRICA
41	* ZX113030224		63	* ZX108810106	CAIXA ELÉCTRICA
41	* ZX113030143		63	* ZX108810076	CAIXA ELÉCTRICA
42	ZX119000022	EEV	64	ZX117250018	PCB
43	ZX121000028	VÁLVULA DE 4 VIAS	65	ZX117140024	PLACA ACIONAMENTO DO MOTOR VENTIL
44	ZX121000038	VÁLVULA DE 4 VIAS	66	* ZX117140025	PLACA CONDUTOR
45	* ZX113010466	CANO DE DESCARGA	67	ZX108810083	COBERTURA CAIXA ELÉTRICA
45	* ZX113010456	CANO DE DESCARGA	68	ZX108810084	COBERTURA CAIXA ELÉTRICA
46	ZX112100030-3	INTERRUPTOR ALTA PRESSÃO	69	ZX142000038	RELÉ
47	ZX112100046-4	INTERRUPTOR BAIXA PRESSÃO	70	ZX115000005	
48	* ZX113030225		71	ZX108010085	
48	* ZX113030144		72	ZX108010086	
49	* ZX113170085	CANO FILTRO DESIDRATADOR	73	ZX115000023	TERMINAL DE 3 BITS
49	* ZX113170049	CANO FILTRO DESIDRATADOR	74	ZX108810048	CAIXA DE CONTROLE IMPERMEÁVEL
50	ZX120000066	FILTRO DESIDRATADOR			

CODIGO **75397,75398**

DESCRIÇÃO: **EXCELLIUM INVERTER**

OBSERVAÇÕES

POS	CODIGO	OBSERVAÇÕES
13	* ZX108810107	PARA: 75397
13	* ZX108810072	PARA: 75398
14	* ZX108010155	PARA: 75397
14	* ZX108010150	PARA: 75398
16	* ZX103000391	PARA: 75397
16	* ZX103000375	PARA: 75398
23	* ZX103000390	PARA: 75397
23	* ZX103000374	PARA: 75398
26	* ZX105000004	PARA: 75397
26	* ZX105000015	PARA: 75398
27	* ZX101000198	PARA: 75397
27	* ZX101000149	PARA: 75398
31	* ZX108810105	PARA: 75397
31	* ZX108810081	PARA: 75398
37	* ZX102041163	PARA: 75397
37	* ZX102040818	PARA: 75398
40	* ZX113170084	PARA: 75397
40	* ZX113170048	PARA: 75398
41	* ZX113030224	PARA: 75397
41	* ZX113030143	PARA: 75398
45	* ZX113010466	PARA: 75397
45	* ZX113010456	PARA: 75398
48	* ZX113030225	PARA: 75397
48	* ZX113030144	PARA: 75398
49	* ZX113170085	PARA: 75397
49	* ZX113170049	PARA: 75398
51	* ZX113130050	PARA: 75397
51	* ZX113130048	PARA: 75398
52	* ZX113120071	PARA: 75397
52	* ZX113120068	PARA: 75398
53	* ZX113080140	PARA: 75397
53	* ZX113080101	PARA: 75398
54	* ZX113060222	PARA: 75397
54	* ZX113060153	PARA: 75398
55	* ZX113020710	PARA: 75397
55	* ZX113020695	PARA: 75398
58	* ZX113020711	PARA: 75397
58	* ZX113020696	PARA: 75398
59	* ZX113060221	PARA: 75397
59	* ZX113060154	PARA: 75398
63	* ZX108810106	PARA: 75397
63	* ZX108810076	PARA: 75398
66	* ZX117140025	PARA: 75398

CODIGO **75397,75398**

DESCRIÇÃO: **EXCELLIUM INVERTER**