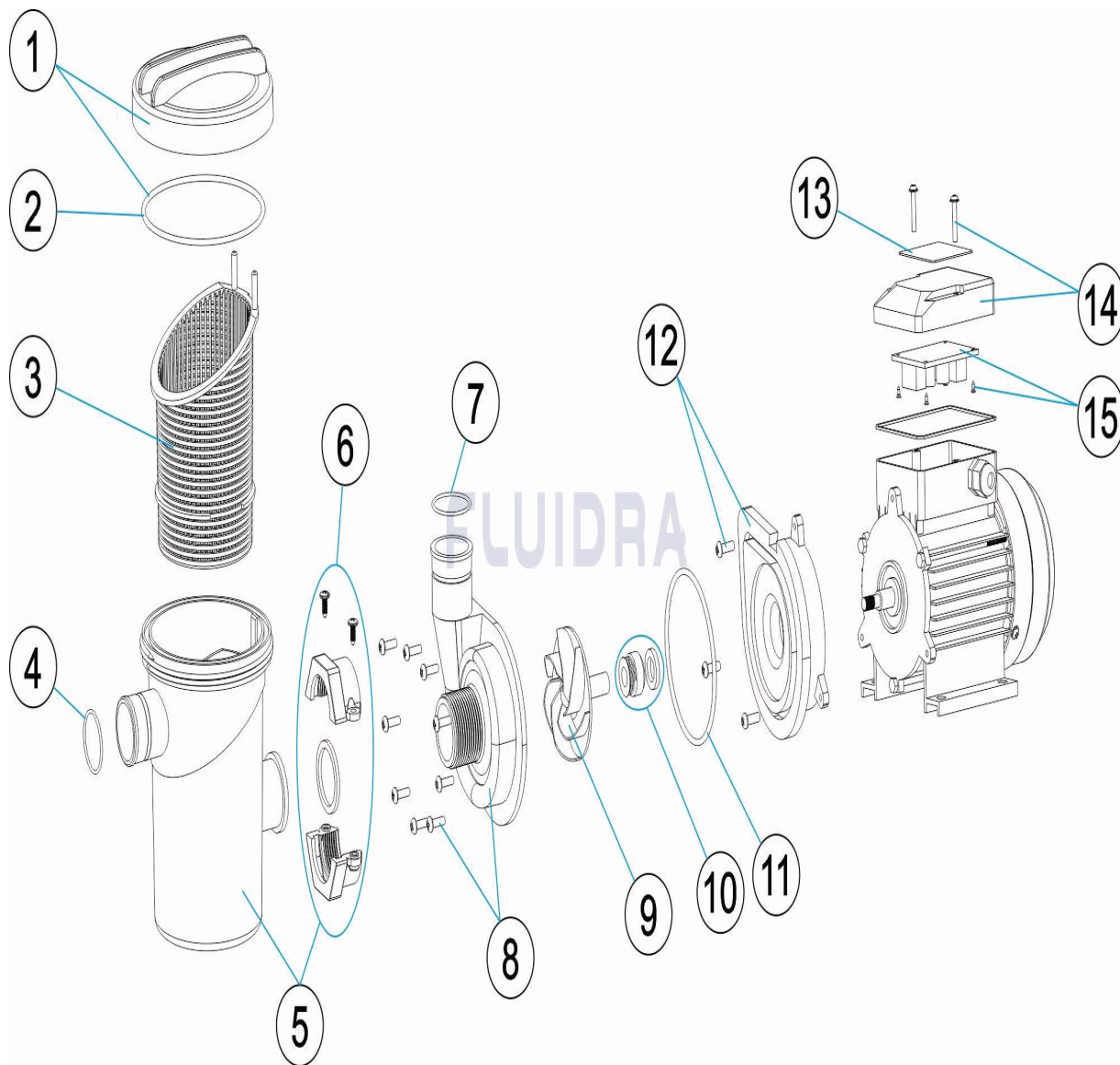


CODIGO

FIJI6 TIMER

DESCRIPCION: **FIJI6 CON TEMPORIZADOR**



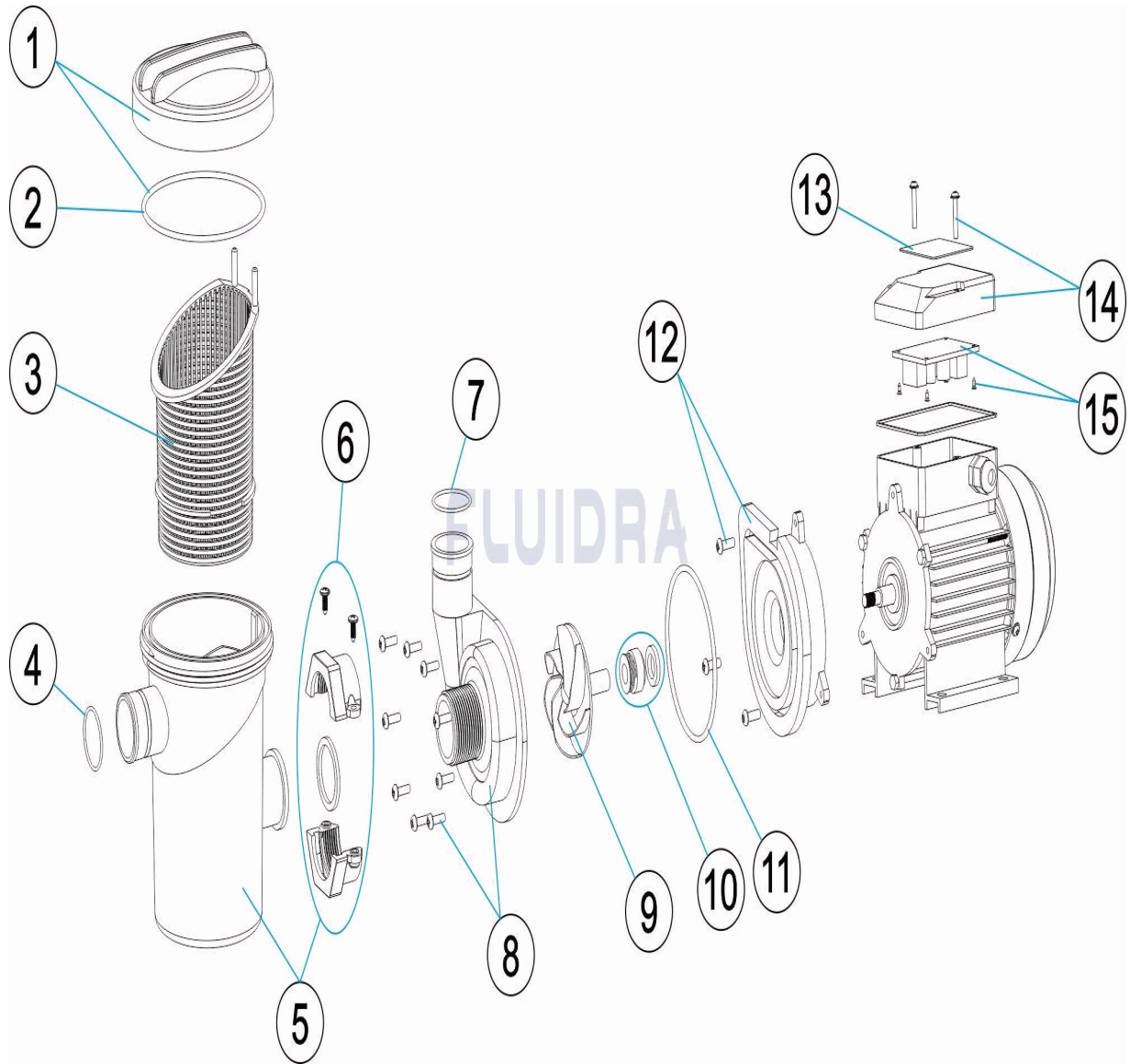
ESPAÑOL

| POS | CODIGO | DESCRIPCION | CANTIDAD | POS | CODIGO | DESCRIPCION | CANTIDAD |
|-----|------------|------------------------|----------|-----|------------|----------------------|----------|
| 1 | 4405010000 | TAPA PREFILTRO + JUNTA | | 9 | 4405010007 | RODETE FIJI6 | |
| 2 | 4405010001 | JUNTA TAPA PREFILTRO | | 10 | 4405012303 | SELLO MECANICO | |
| 3 | 4405010002 | CESTO PREFILTRO | | 11 | 4405010824 | JUNTA TORICA 95x3,5 | |
| 4 | 4405010800 | JUNTA TORICA 36X2 | | 12 | 4405010008 | BRIDA CUERPO BOMBA | |
| 5 | 4405012302 | CJTO. PREFILTRO | | 13 | 4405010825 | PANEL TACTIL | |
| 6 | 4405010003 | TUERCA UNION | | 14 | 4405010826 | TAPA CAJA CONEXIONES | |
| 7 | 4405010823 | JUNTA TORICA 37X2,7 | | 15 | 4405010798 | PLACA BASE PCB | |
| 8 | 4405010004 | CUERPO BOMBA | | | | | |

CODE

FIJI6 TIMER

DESCRIPTION: FIJI6 AVEC MINUTERIE



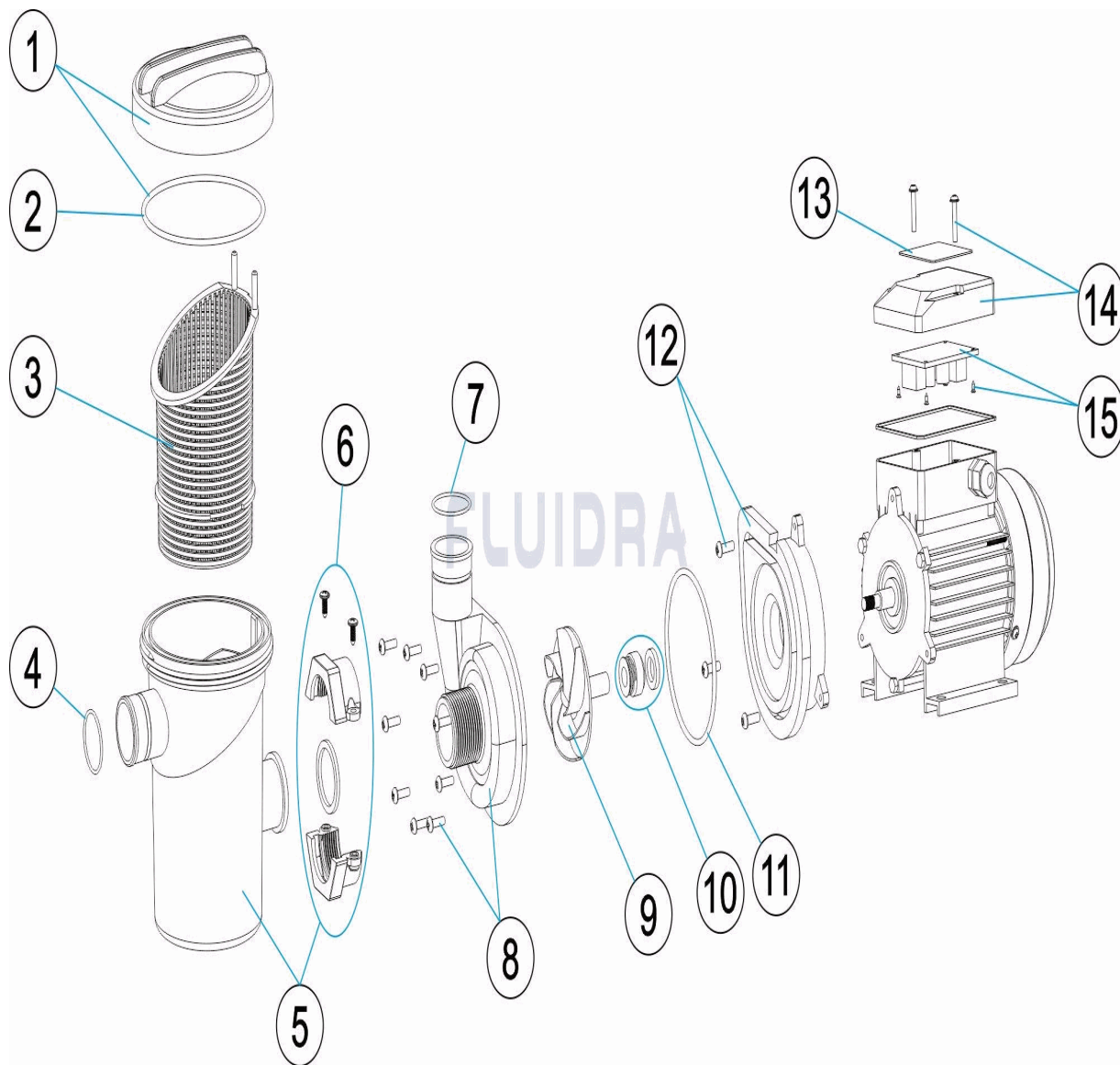
FRANCAIS

| POS | CODE | DESCRIPTION | QUANTITE | POS | CODE | DESCRIPTION | QUANTITE |
|-----|------------|--------------------------------|----------|-----|------------|------------------------------|----------|
| 1 | 4405010000 | COUVERCLE PREFILTRE AVEC JOINT | | 9 | 4405010007 | TURBINE FIJI6 | |
| 2 | 4405010001 | JOINT COVERCLE PREFILTRE | | 10 | 4405012303 | GARNITURE MECANIQUE | |
| 3 | 4405010002 | PANIER PRÉFILTRE | | 11 | 4405010824 | JOINT TORIQUE 95X3,5 | |
| 4 | 4405010800 | JOINT TORIQUE 36X2 | | 12 | 4405010008 | FLASQUE ACCOUP. MOTEUR | |
| 5 | 4405012302 | KIT PRÉ FILTER COMPLET | | 13 | 4405010825 | TABLEAU DE CONTROLE TACTILE | |
| 6 | 4405010003 | UNION PREFILTRE | | 14 | 4405010826 | COUVERCLE BOÎTE DE CONNEXION | |
| 7 | 4405010823 | JOINT TORIQUE 37X2,7 | | 15 | 4405010798 | PLAQUE BASE PCB | |
| 8 | 4405010004 | CORPS POMPE | | | | | |

CODE

FIJI6 TIMER

DESCRIPTION: **FIJI6 WITH TIMER**

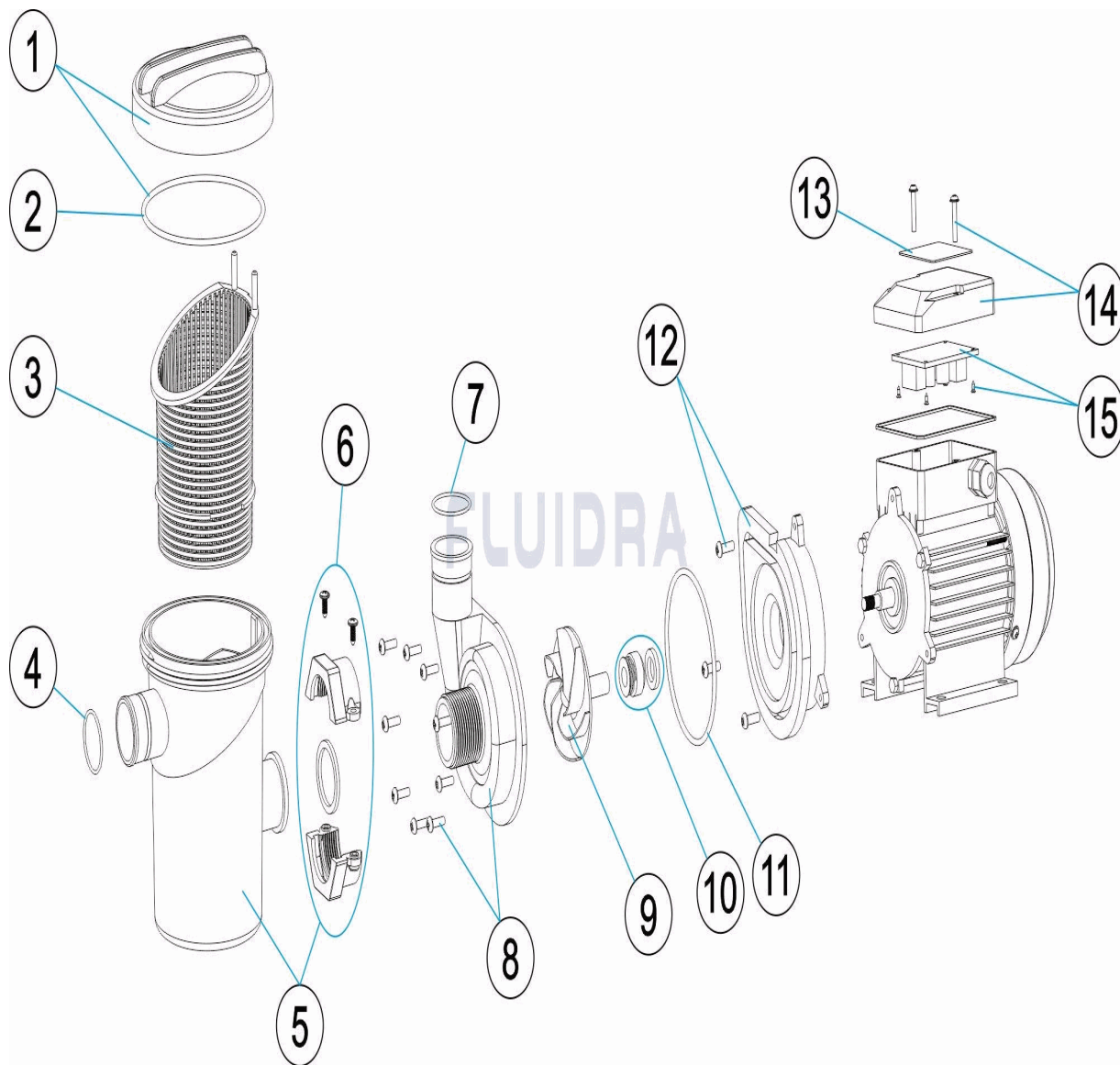


ENGLISH

| POS | CODE | DESCRIPTION | QUANTITY | POS | CODE | DESCRIPTION | QUANTITY |
|-----|------------|------------------------------|----------|-----|------------|-----------------|----------|
| 1 | 4405010000 | PRE-FILTER COVER WITH GASKET | | 9 | 4405010007 | IMPELLER FIJI6 | |
| 2 | 4405010001 | PREFILTRO COVER JOINT | | 10 | 4405012303 | MACHANICAL SEAL | |
| 3 | 4405010002 | PRE-FILTER BASKET | | 11 | 4405010824 | 95X3,5 O-RING | |
| 4 | 4405010800 | 36X2 O-RING | | 12 | 4405010008 | MOTOR CLAMP | |
| 5 | 4405012302 | PREFILTER ASSEMBLY KIT | | 13 | 4405010825 | TOUCH PAD | |
| 6 | 4405010003 | PRE-FILTER UNION | | 14 | 4405010826 | DECK BOX LID | |
| 7 | 4405010823 | 37X2,7 O-RING | | 15 | 4405010798 | PC BOARD | |
| 8 | 4405010004 | PUMP HOUSING | | | | | |

CODICE **FIJI6 TIMER**

DESCRIZIONE: **FIJI6 CON TIMER**

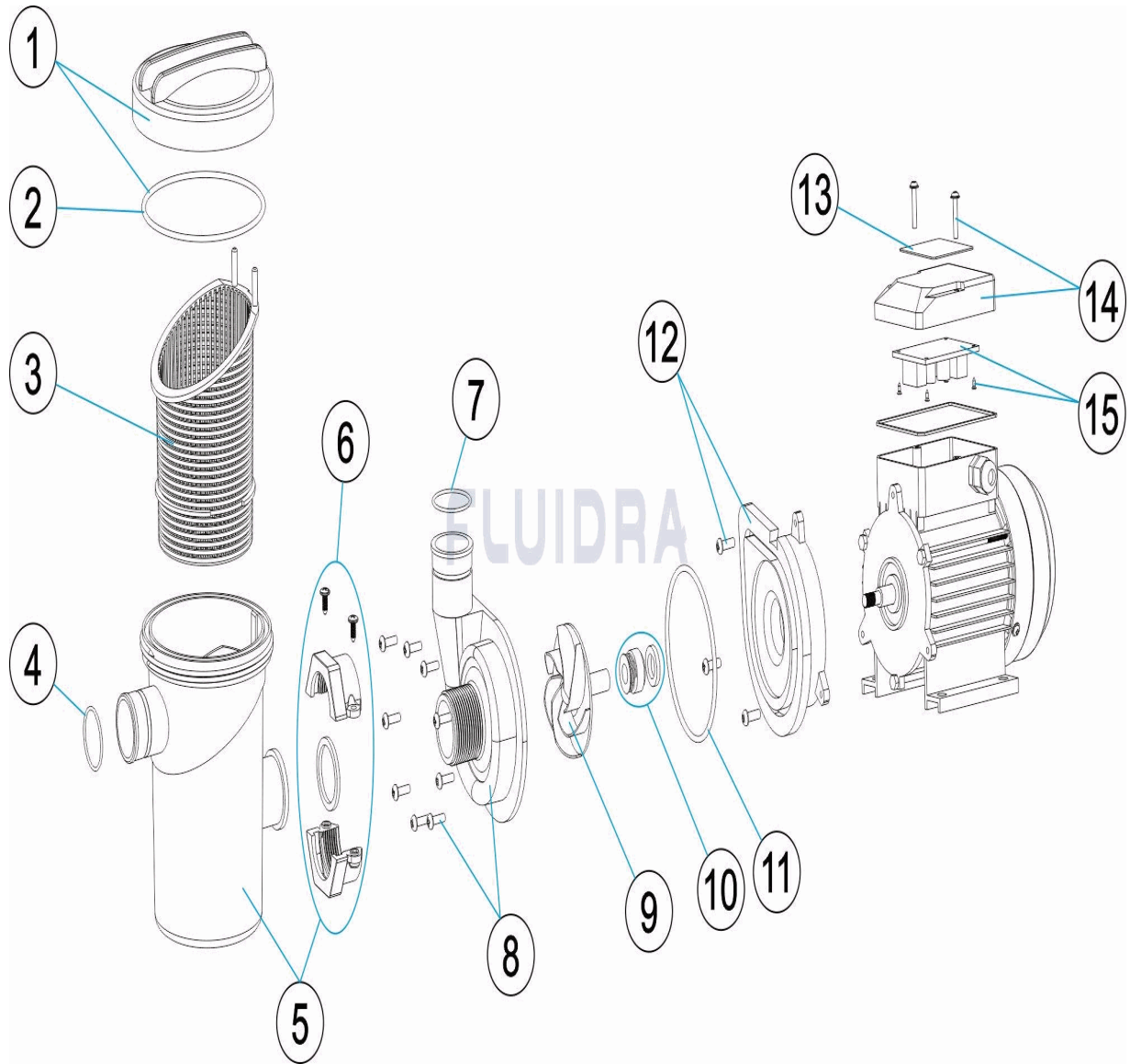


ITALIANO

| POS | CODICE | DESCRIZIONE | QUANTITA' | POS | CODICE | DESCRIZIONE | QUANTITA' |
|-----|------------|-------------------------------------|-----------|-----|------------|-------------------------------|-----------|
| 1 | 4405010000 | COPERCHIO PREFILTRO CON GUARNIZIONE | | 9 | 4405010007 | RUOTA FIJI6 | |
| 2 | 4405010001 | GUARNIZIONE COPERCHIO PRE-FILTRO | | 10 | 4405012303 | TENUTA MECCANICA | |
| 3 | 4405010002 | CESTO PREFILTRO | | 11 | 4405010824 | O-RING 95X3,5 | |
| 4 | 4405010800 | O-RING 36X2 | | 12 | 4405010008 | FLANGIA MOTORE | |
| 5 | 4405012302 | KIT PREFILTRO | | 13 | 4405010825 | PANNELLO DIGITALE | |
| 6 | 4405010003 | RACCORDO PREFILTRO | | 14 | 4405010826 | COPERCHIO SCATOLA DERIVAZIONE | |
| 7 | 4405010823 | O-RING 37X2,7 | | 15 | 4405010798 | SCHEDA BASE PCB | |
| 8 | 4405010004 | CORPO POMPA | | | | | |

CODE **FIJI6 TIMER**

BESCHREIBUNG: **FIJI6 MIT TIMER**



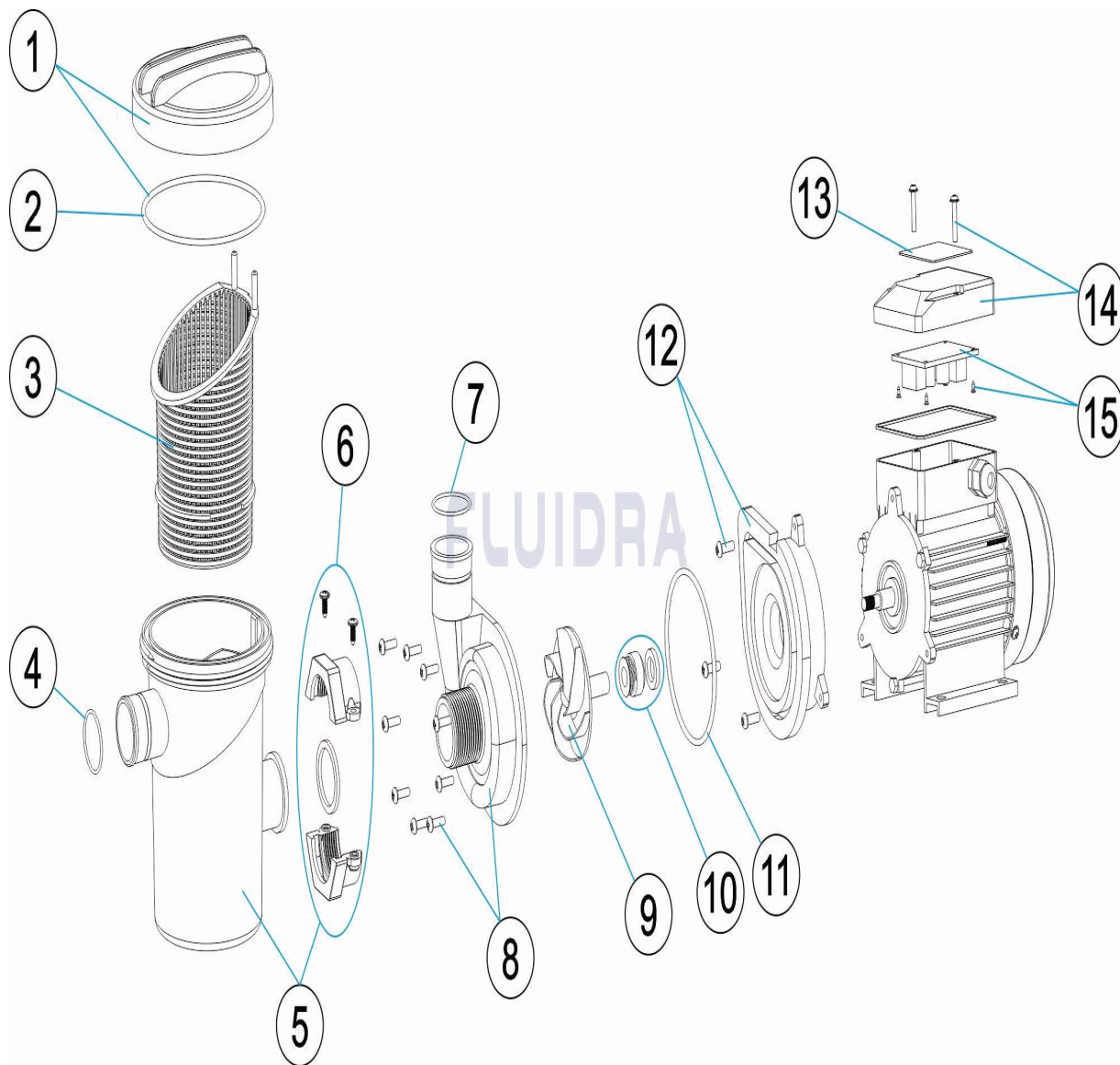
DEUTSCH

| POS | CODE | BESCHREIBUNG | MENGE | POS | CODE | BESCHREIBUNG | MENGE |
|-----|------------|------------------------------|-------|-----|------------|-----------------------------|-------|
| 1 | 4405010000 | VORFILTERDECKEL UND DICHTUNG | | 9 | 4405010007 | LAUFRAD FIJI6 | |
| 2 | 4405010001 | DICHTUNG VORFILTERDECKEL | | 10 | 4405012303 | GLEITRINGDICHTUNG | |
| 3 | 4405010002 | VORFILTERKORB | | 11 | 4405010824 | O-RING 95X3,5 | |
| 4 | 4405010800 | O-RING 36X2 | | 12 | 4405010008 | FLANSCH PUMPENGEHÄUSE | |
| 5 | 4405012302 | SET VORFILTER | | 13 | 4405010825 | TOUCHSCREEN | |
| 6 | 4405010003 | VERBINDUNGSMUTTER | | 14 | 4405010826 | ABDECKUNG ANSCHLUSSEGEHÄUSE | |
| 7 | 4405010823 | O-RING 37X2,7 | | 15 | 4405010798 | BASISPLATTE PCB | |
| 8 | 4405010004 | PUMPENGEHÄUSE | | | | | |

CODIGO

FIJI6 TIMER

DESCRIÇÃO: **COM TEMPORIZADOR**



PORTUGUES

| POS | CODIGO | DESCRIÇÃO | JANTIDADE | POS | CODIGO | DESCRIÇÃO | JANTIDADE |
|-----|------------|------------------------|-----------|-----|------------|-----------------------|-----------|
| 1 | 4405010000 | TAMPA PRÉ-FILTRO 2 HP | | 9 | 4405010007 | RODÍZIO FIJI6 | |
| 2 | 4405010001 | JUNTA TAMPA PRÉ-FILTRO | | 10 | 4405012303 | JUNTA MECÂNICA | |
| 3 | 4405010002 | CESTO PRÉ-FILTRO | | 11 | 4405010824 | JUNTA TÓRICA 95X3,5 | |
| 4 | 4405010800 | JUNTA TÓRICA 36X2 | | 12 | 4405010008 | MANILHA MOTOR | |
| 5 | 4405012302 | CONJUNTO PRE-FILTRO | | 13 | 4405010825 | PAINEL DIGITAL TÁCTIL | |
| 6 | 4405010003 | UNIÃO PRÉ-FILTRO | | 14 | 4405010826 | TAMPA CAIXA LIGAÇÃO | |
| 7 | 4405010823 | JUNTA TÓRICA 37X2,7 | | 15 | 4405010798 | BASISPLATTE PCB | |
| 8 | 4405010004 | CORPO BOMBA | | | | | |