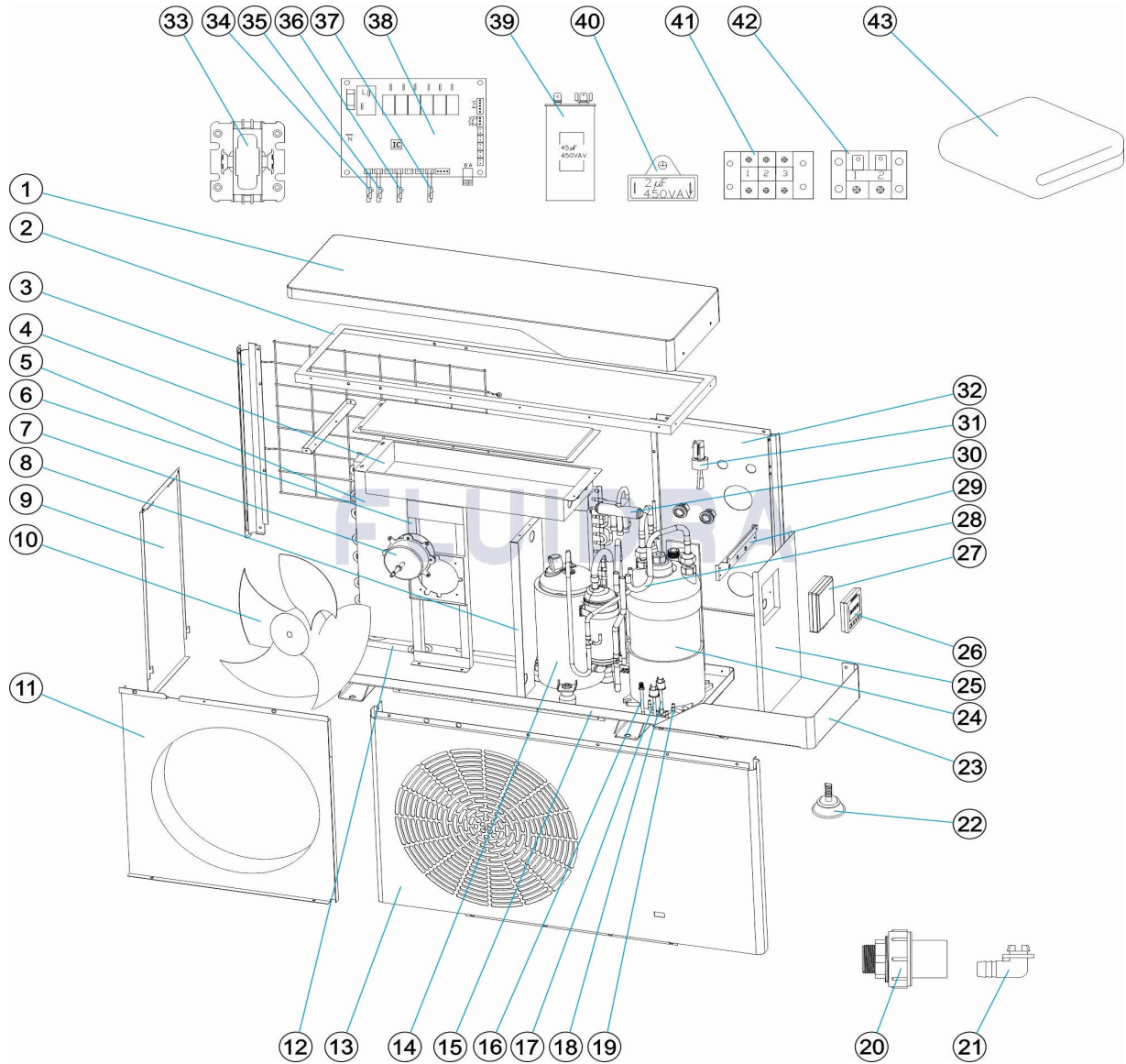


CODIGO **WH000419**

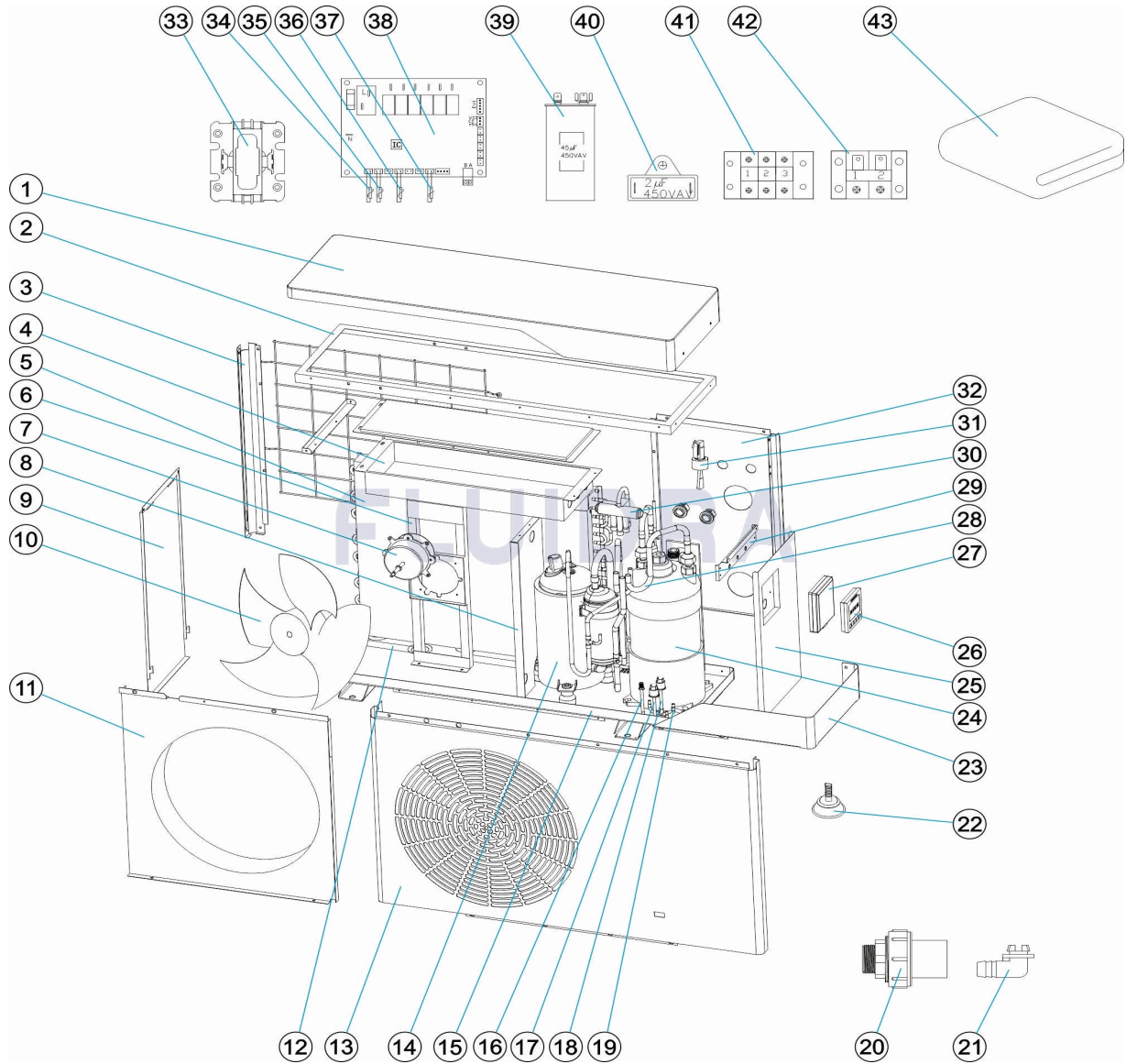
 DESCRIPCION: **BOMBA DE CALOR PM40**

**ESPAÑOL**

POS	CODIGO	DESCRIPCION	CANTIDAD	POS	CODIGO	DESCRIPCION	CANTIDAD
1	66069R0268	TAPA SUPERIOR		16	66069R0022	VÁLVULA PARA VACIADO/RELLENO	
2	66069R0269	SOPORTE PARA TAPA SUPERIOR		17	66069R0032	INTERRUPTOR BAJA PRESIÓN	
3	66069R0281	SOPORTE PARA PANEL IZQUIERDO		18	66069R0031	INTERRUPTOR ALTA PRESIÓN	
4	66069R0270	CAJA ELECTRICA		19	66069R0015	TUBERÍAS PARA PRESOSTATO	
5	66070R0029	EVAPORADOR		20	66069R0041	CONECTOR DE AGUA	
6	66069R0272	SOPORTE PARA VENTILADOR MOTOR		21	66069R0042	PURGA AGUA CONDENSACIÓN	
7	66070R0031	MOTOR VENTILADOR		22	66069R0102	PIES ANTIVIBRATORIOS	
8	66069R0273	PANEL PARTICIÓN		23	66069R0282	TAPA FONDO	
9	66069R0271	PANEL IZQUIERDO		24	66070R0035	INTERCAMBIADOR DE TITANIO	
10	66070R0009	ASPAS VENTILADOR		25	66069R0278	PANEL DERECHO	
11	66069R0275	REJILLA VENTILADOR		26	66069R3304	CONTROLADOR LCD (PM40)	
12	66069R0039	RESISTENCIA DESHIELO		27	66069R0262	CAJA CONTROLADOR IMPERMEABLE	
13	66069R0274	PANEL FRONTAL		28	66069R0279	TUBERÍAS PARA INTERCAMBIADOR	

CODIGO **WH000419**DESCRIPCION: **BOMBA DE CALOR PM40**

14	66069R0276	COMPRESOR	29	66069R0283	CONEXIÓN PLACA TAPA SUPERIOR
15	66069R0277	PANEL INFERIOR	30	66070R0013	VALVULA DE 4 VIAS
31	66069R0030	FLUJOSTATO	38	66069R0060	PLACA BASE PCB
32	66069R0280	PANEL TRASERO	39	66069R0059	CONDENSADOR COMPRESOR
33	66070R0027	RELÉ PARA COMPRESOR	40	66069R0025	CONDENSADOR VENTILADOR (2UF)
34	66069R0054	SENSOR TEMPERATURA L=1200	41	66069R0052	TERMINAL DE POTENCIA
35	66069R0055	SENSOR TEMP (L=1200 COBRE C-NEGRO)	42	66069R0053	TERMINAL PARA BOMBA
36	66069R0057	SENSOR TEMPERATURA L=800	43	ACXXPR1002	FUNDA HIBERNAL EV10/AC10/ST10/MD2
37	66069R0056	SENSOR TEMP (L=1200 COBRE C-VERDE)			

CODE **WH000419**

 DESCRIPTION: **POMPE À CHALEUR PM40**

**FRANCAIS**

POS	CODE	DESCRIPTION	QUANTITE	POS	CODE	DESCRIPTION	QUANTITE
1	66069R0268	COUVERCLE SUPÉRIEUR		16	66069R0022	VANNE DE VIDANGE/REMPLISSAGE	
2	66069R0269	SUPPORT POUR COUVERCLE SUPÉRIEUR		17	66069R0032	INTERRUPTEUR BASSE PRESSION	
3	66069R0281	SUPPORT POUR PANNEAU GAUCHE		18	66069R0031	INTERRUPTEUR HAUTE PRESSION	
4	66069R0270	BOÎTIER ÉLECTRIQUE		19	66069R0015	TUYAUTERIES POUR PRESSOSTAT	
5	66070R0029	ÉVAPORATEUR		20	66069R0041	RACCORD EAU	
6	66069R0272	SUPPORT POUR VENTILATEUR MOTEUR		21	66069R0042	PURGE EAU CONDENSATION	
7	66070R0031	MOTEUR VENTILATEUR		22	66069R0102	PIEDS ANTI-VIBRATION	
8	66069R0273	PANNEAU SÉPARATION		23	66069R0282	COUVERCLE FOND	
9	66069R0271	PANNEAU GAUCHE		24	66070R0035	ÉCHANGEUR EN TITANE	
10	66070R0009	PALES VENTILATEUR		25	66069R0278	PANNEAU DROIT	
11	66069R0275	GRILLE VENTILATEUR		26	66069R3304	CONTRÔLEUR LCD (PM40)	
12	66069R0039	RÉSISTANCE DÉGEL		27	66069R0262	BOÎTIER CONTRÔLEUR ÉTANCHE	
13	66069R0274	PANNEAU FRONTAL		28	66069R0279	TUYAUTERIES POUR ÉCHANGEUR	

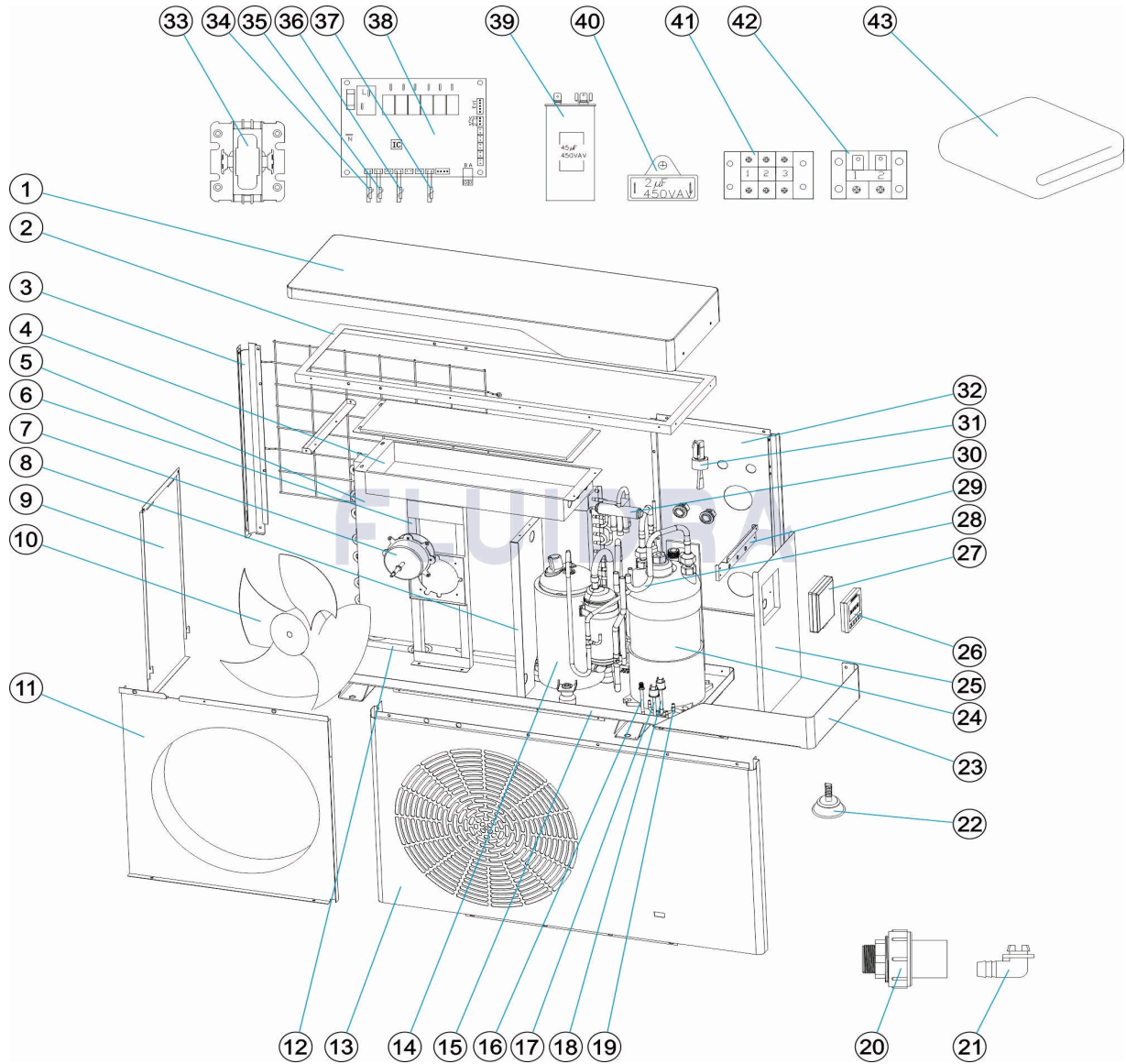
CODE **WH000419**DESCRIPTION: **POMPE À CHALEUR PM40**

14	66069R0276	COMPRESSEUR	29	66069R0283	CONNEXION PLAQUE COUVERCLE SUPÉR
15	66069R0277	PANNEAU INFÉRIEUR	30	66070R0013	VANNE 4 VOIES
31	66069R0030	FLUXOSTAT	38	66069R0060	PLAQUE BASE PCB
32	66069R0280	PANNEAU ARRIÈRE	39	66069R0059	CONDENSATEUR COMPRESSEUR
33	66070R0027	RELAIS POUR COMPRESSEUR	40	66069R0025	CONDENSATEUR VENTILATEUR (2UF)
34	66069R0054	CAPTEUR TEMPÉRATURE L=1200	41	66069R0052	BORNE DE PUISSANCE
35	66069R0055	CAPTEUR TEMPÉRATURE L=1200	42	66069R0053	BORNE POUR POMPE
36	66069R0057	CAPTEUR TEMPÉRATURE L=800	43	ACXXPR1002	COUVERTURE D'HIVERNAGE EV10/AC10/S
37	66069R0056	CAPTEUR TEMPÉRATURE L=1200			

CODE

**WH000419**

DESCRIPTION: HEAT PUMP PM40


**ENGLISH**

POS	CODE	DESCRIPTION	QUANTITY	POS	CODE	DESCRIPTION	QUANTITY
1	66069R0268	TOP CAP		16	66069R0022	VALVE FOR VACUUM & FILLING	
2	66069R0269	TOP CAP HOLDER		17	66069R0032	LOW PRESSURE SWITCH	
3	66069R0281	LEFT PANEL HOLDER		18	66069R0031	HIGH PRESSURE SWITCH	
4	66069R0270	ELECTRIC BOX		19	66069R0015	PIPEWORK FOR PRESSURE SWITCH	
5	66070R0029	EVAPORATOR		20	66069R0041	WATER CONNECTOR	
6	66069R0272	FAN MOTOR HOLDER		21	66069R0042	WATER CONDENSATION PURGE	
7	66070R0031	FAN MOTOR		22	66069R0102	ANTI-VIBRATION FEET	
8	66069R0273	PARTITION PANEL		23	66069R0282	BOTTOM COVER	
9	66069R0271	LEFT SIDE PANEL		24	66070R0035	TITANIUM HEAT EXCHANGER	
10	66070R0009	FAN BLADE		25	66069R0278	RIGHT SIDE PANEL	
11	66069R0275	FAN GUARD		26	66069R3304	LCD CONTROLLER (PM40)	
12	66069R0039	BOTTOM HEATER FOR EVAPORATOR		27	66069R0262	WATERPROOF CONTROLLER BOX	
13	66069R0274	FRONT PANEL		28	66069R0279	PIPEWORK FOR HEAT EXCHANGER	

CODE                    **WH000419**

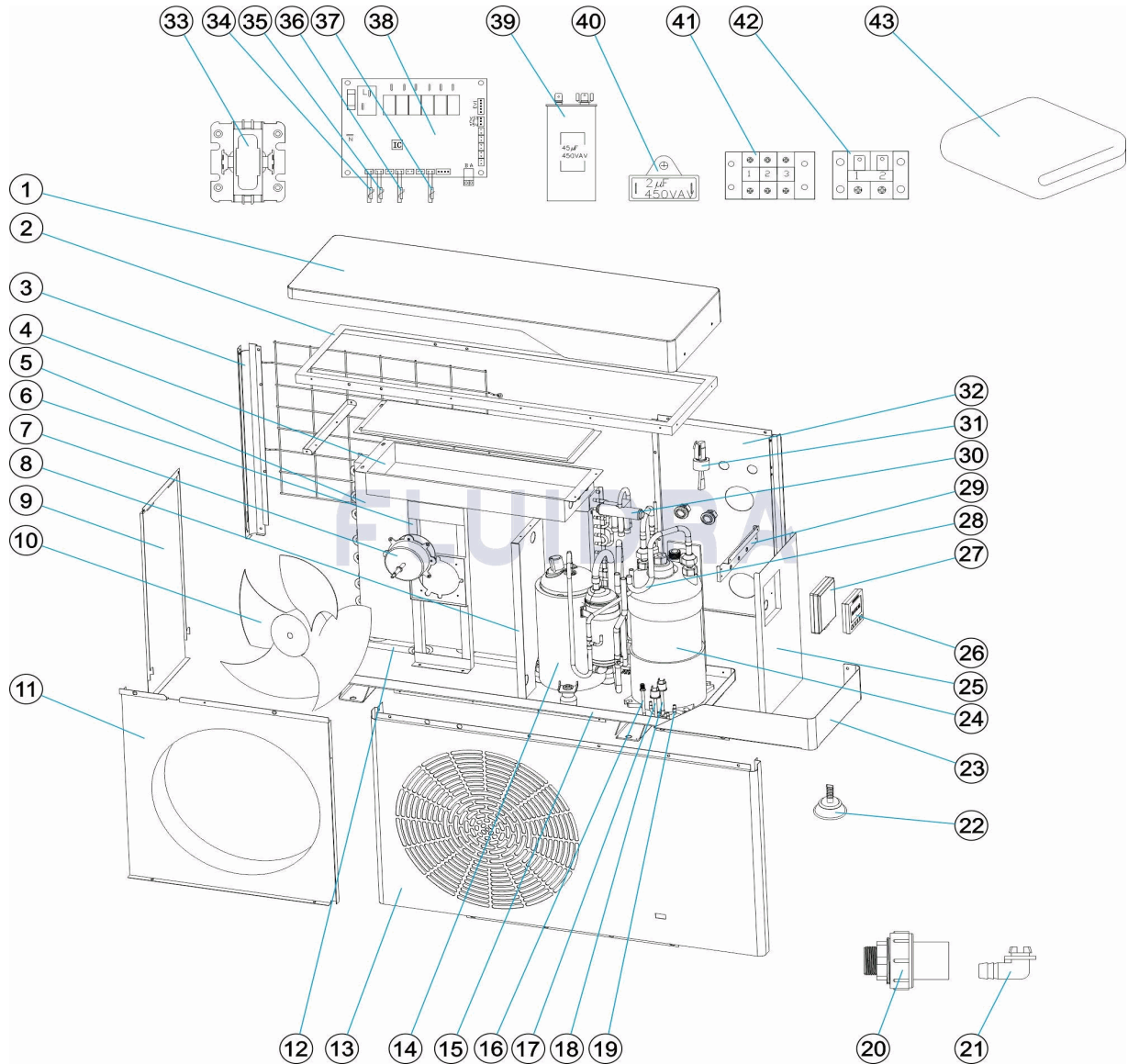
 DESCRIPTION: **HEAT PUMP PM40**

14	66069R0276	COMPRESSOR	29	66069R0283	TOP CAP CONNECTION PLATE
15	66069R0277	BOTTOM PANEL	30	66070R0013	4-WAY VALVE
31	66069R0030	WATER FLOW SWITCH	38	66069R0060	PCB MOTHER BOARD
32	66069R0280	BACK PANEL	39	66069R0059	COMPRESSOR CAPACITOR
33	66070R0027	RELAY / CONTACTOR FOR COMPRESSOR	40	66069R0025	FAN CAPACITOR (2UF)
34	66069R0054	TEMP SENSOR (L=1200 COPPER C-RED)	41	66069R0052	POWER TERMINAL
35	66069R0055	TEMP SENSOR (L=1200 COPPER C-BLACK)	42	66069R0053	PUMP TERMINAL
36	66069R0057	TEMP SENSOR (L=800 PLASTIC C-WHITE)	43	ACXXPR1002	WINTER COVER EV10/AC10/ST10/MD2
37	66069R0056	TEMP SENSOR (L=1200 COPPER C-GREEN)			



CODICE **WH000419**

DESCRIZIONE: **POMPA DI CALORE PM40**



**ITALIANO**

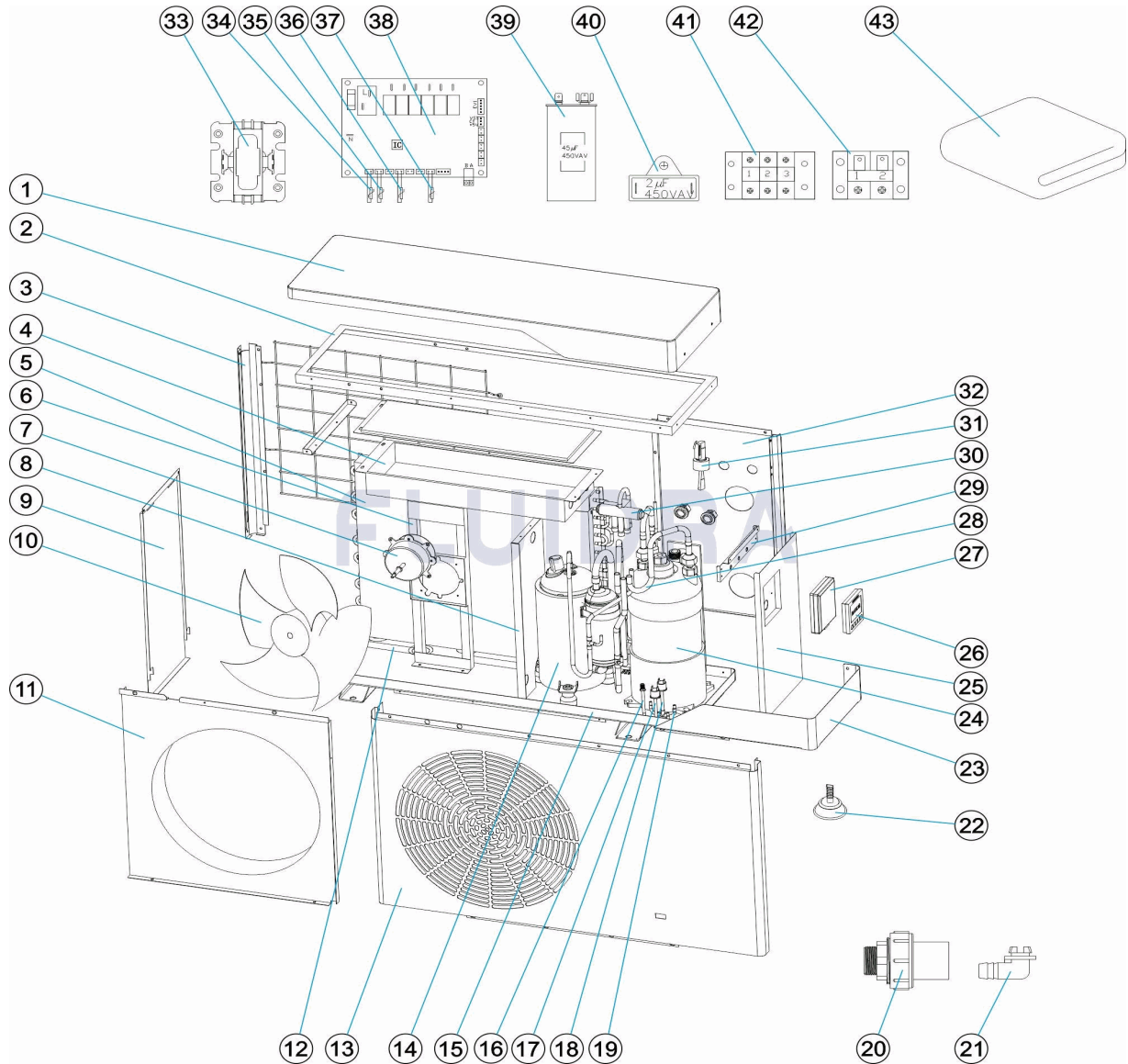
POS	CODICE	DESCRIZIONE	QUANTITA'	POS	CODICE	DESCRIZIONE	QUANTITA'
1	66069R0268	COPERCHIO SUPERIORE		16	66069R0022	VALVOLA DI SVUOTAMENTO/RIEMPIMENTC	
2	66069R0269	SUPPORTO PER COPERCHIO SUPERIORE		17	66069R0032	INTERRUTTORE BASSA PRESSIONE	
3	66069R0281	SUPPORTO PER PANNELLO SINISTRO		18	66069R0031	INTERRUTTORE ALTA PRESSIONE	
4	66069R0270	SCATOLA DI DERIVAZIONE		19	66069R0015	TUBAZIONE PER PRESSOSTATO	
5	66070R0029	EVAPORATORE		20	66069R0041	CONNETTORE ACQUA	
6	66069R0272	SUPPORTO PER VENTILATORE MOTORE		21	66069R0042	SCARICO ACQUA CONDENSAZIONE	
7	66070R0031	MOTORE VENTILATORE		22	66069R0102	PIEDINI ANTIVIBRAZIONE	
8	66069R0273	PANNELLO PARTIZIONE		23	66069R0282	COPERTURA FONDO	
9	66069R0271	PANNELLO SINISTRO		24	66070R0035	INTERCAMBIATORE IN TITANIO	
10	66070R0009	PALE VENTILATORE		25	66069R0278	PANNELLO DESTRO	
11	66069R0275	GRIGLIA VENTILATORE		26	66069R3304	CONTROLLER LCD (PM40)	
12	66069R0039	RESISTENZA DISGELO		27	66069R0262	SCATOLA CONTROLLO IMPERMEABILE	
13	66069R0274	PANNELLO FRONTALE		28	66069R0279	TUBAZIONE PER INTERCAMBIATORE	

CODICE **WH000419**DESCRIZIONE: **POMPA DI CALORE PM40**

14	66069R0276	COMPRESSORE	29	66069R0283	CONNESSIONE PLACCA SINISTRA
15	66069R0277	PANNELLO INFERIORE	30	66070R0013	VALVOLA A 4 VIE
31	66069R0030	FLUSSOSTATO	38	66069R0060	SCHEDA BASE PCB
32	66069R0280	PANNELLO INDIETRO	39	66069R0059	CONDENSATORE COMPRESSORE
33	66070R0027	RELÈ PER COMPRESSORE	40	66069R0025	CONDENSATORE VENTILATORE (2UF)
34	66069R0054	SENSORE TEMPERATURA L=1200	41	66069R0052	TERMINALE DI POTENZA
35	66069R0055	SENSORE TEMPERATURA L=1200	42	66069R0053	TERMINALE PER POMPA
36	66069R0057	SENSORE TEMPERATURA L=800	43	ACXXPR1002	COPERTA DI INVERNO EV10/AC10/ST10/MC
37	66069R0056	SENSORE TEMPERATURA L=1200			



CODE **WH000419**

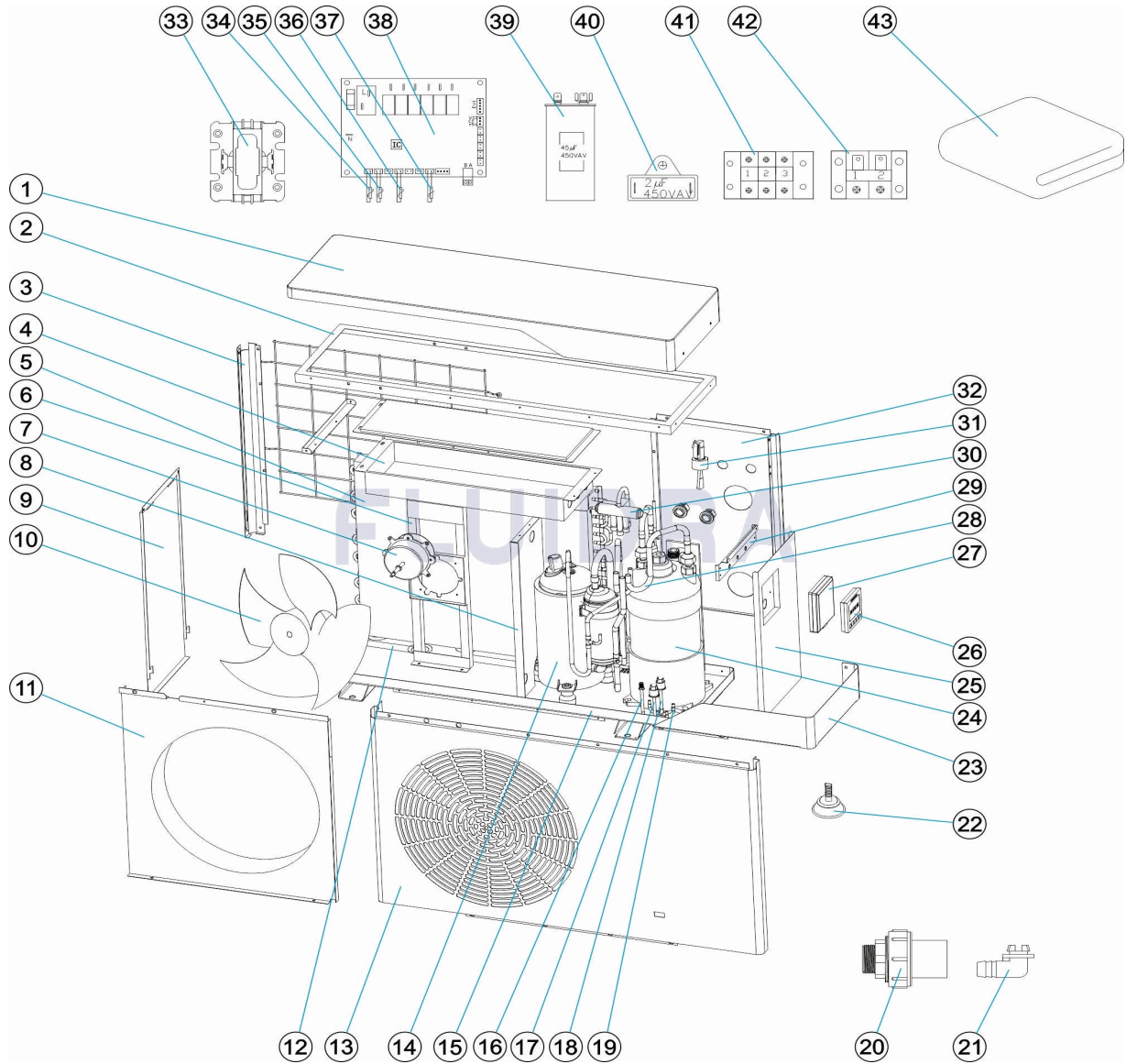
 BESCHREIBUNG: **WÄRMEPUMPE PM40**

**DEUTSCH**

POS	CODE	BESCHREIBUNG	MENGE	POS	CODE	BESCHREIBUNG	MENGE
1	66069R0268	ABDECKUNG OBEN		16	66069R0022	VENTIL BEFÜLLUNG/ENTLEERUNG	
2	66069R0269	HALTERUNG FÜR ABDECKUNG OBEN		17	66069R0032	SCHALTER TIEFDRUCK	
3	66069R0281	HALTERUNG FÜR PLATTE LINKS		18	66069R0031	SCHALTER HOCHDRUCK	
4	66069R0270	ELEKTRONIKSCHRANK		19	66069R0015	VERROHRUNG DRUCKSCHALTER	
5	66070R0029	VERDAMPFER		20	66069R0041	ANSCHLUSS WASSER	
6	66069R0272	HALTERUNG MOTORVENTILATOR		21	66069R0042	ABLASS KONDENSWASSER	
7	66070R0031	VENTILATORMOTOR		22	66069R0102	ANTI-VIBRATIONSFÜSSE	
8	66069R0273	ZWISCHENPLATTE		23	66069R0282	ABDECKUNG BASIS	
9	66069R0271	LINKENPLATTE		24	66070R0035	WÄRMEÜBERTRAGER TITANIUM	
10	66070R0009	ROTORBLÄTTER VENTILATOR		25	66069R0278	RECHTENPLATTE	
11	66069R0275	VENTILATORGITTER		26	66069R3304	DRIVER LCD (PM40)	
12	66069R0039	HEIZSTAB ENTEISER		27	66069R0262	WASSERDICHE STEUERUNGSBOX	
13	66069R0274	FRONTPLATTE		28	66069R0279	VERROHRUNG WÄRMEÜBERTRAGER	

CODE **WH000419**BESCHREIBUNG: **WÄRMEPUMPE PM40**

14	66069R0276	KOMPRESSOR	29	66069R0283	ANSCHLUSS ABDECKUNG OBEN PLAKETT
15	66069R0277	UNTERPLATTE	30	66070R0013	4-WEGE-VENTIL
31	66069R0030	DURCHFLUSSMESSER	38	66069R0060	BASISPLATTE PCB
32	66069R0280	FÜHRERHAUSRÜCKWAND	39	66069R0059	KOMPRESSORKONDENSATOR
33	66070R0027	KOMPRESSORRELAIS	40	66069R0025	VENTILATORKONDENSATOR (2 UF)
34	66069R0054	TEMPERATURFÜHLER L=1200	41	66069R0052	ANSCHLUSS
35	66069R0055	TEMPERATURFÜHLER L=1200	42	66069R0053	ANSCHLUSS FÜR PUMPE
36	66069R0057	TEMPERATURFÜHLER L=800	43	ACXXPR1002	WINTERDECKEL EV10/AC10/ST10/MD2
37	66069R0056	TEMPERATURFÜHLER L=1200			

CODIGO **WH000419**

 DESCRIÇÃO: **BOMBA DE CALOR PM40**


### PORTUGUES

POS	CODIGO	DESCRIÇÃO	JANTIDADE	POS	CODIGO	DESCRIÇÃO	JANTIDADE
1	66069R0268	TAMPA SUPERIOR		16	66069R0022	VÁLVULA PARA Esvaziar/Encher	
2	66069R0269	SUPORTE PARA TAMPA SUPERIOR		17	66069R0032	INTERRUPTOR BAIXA PRESSÃO	
3	66069R0281	SUPORTE PARA PAINEL ESQUERDO		18	66069R0031	INTERRUPTOR ALTA PRESSÃO	
4	66069R0270	CAIXA ELÉTRICA		19	66069R0015	TUBAGENS PARA PRESSÓSTATO	
5	66070R0029	EVAPORADOR		20	66069R0041	TOMADA DE ABASTECIMENTO DE ÁGUA	
6	66069R0272	SUPORTE PARA VENTILADOR MOTOR		21	66069R0042	PURGA ÁGUA CONDESAÇÃO	
7	66070R0031	MOTOR VENTILADOR		22	66069R0102	PÉS ANTIVIBRAÇÃO	
8	66069R0273	PAINEL PARTIÇÃO		23	66069R0282	TAMPA FUNDO	
9	66069R0271	PAINEL ESQUERDO		24	66070R0035	PERMUTADOR DE TITÂNIO	
10	66070R0009	PÁS VENTILADOR		25	66069R0278	PAINEL DIREITO	
11	66069R0275	GRADE VENTILADOR		26	66069R3304	CONTROLADOR LCD (PM40)	
12	66069R0039	RESISTÊNCIA DESCONGELAÇÃO		27	66069R0262	CAIXA DE CONTROLE IMPERMEÁVEL	
13	66069R0274	PAINEL FRONTAL		28	66069R0279	TUBAGENS PARA PERMUTADOR	

CODIGO

**WH000419**DESCRICAÇÃO: **BOMBA DE CALOR PM40**

14	66069R0276	COMPRESSOR	29	66069R0283	CONEXÃO PLACA TAMPA SUPERIOR
15	66069R0277	PAINEL INFERIOR	30	66070R0013	VÁLVULA DE 4 VIAS
31	66069R0030	COMUTADOR DO CAUDAL DA ÁGUA	38	66069R0060	PLACA BASE PCB
32	66069R0280	PAINEL TRASEIRO	39	66069R0059	CONDENSADOR COMPRESSOR
33	66070R0027	RELÉ PARA COMPRESSOR	40	66069R0025	CONDENSADOR VENTILADOR (2UF)
34	66069R0054	SENSOR TEMPERATURA L=1200	41	66069R0052	TERMINAL DE POTÊNCIA
35	66069R0055	SENSOR TEMPERATURA L=1200	42	66069R0053	TERMINAL PARA BOMBA
36	66069R0057	SENSOR TEMPERATURA L=800	43	ACXXPR1002	COBERTURA DE INVERNO EV10/AC10/ST10
37	66069R0056	SENSOR TEMPERATURA L=1200			