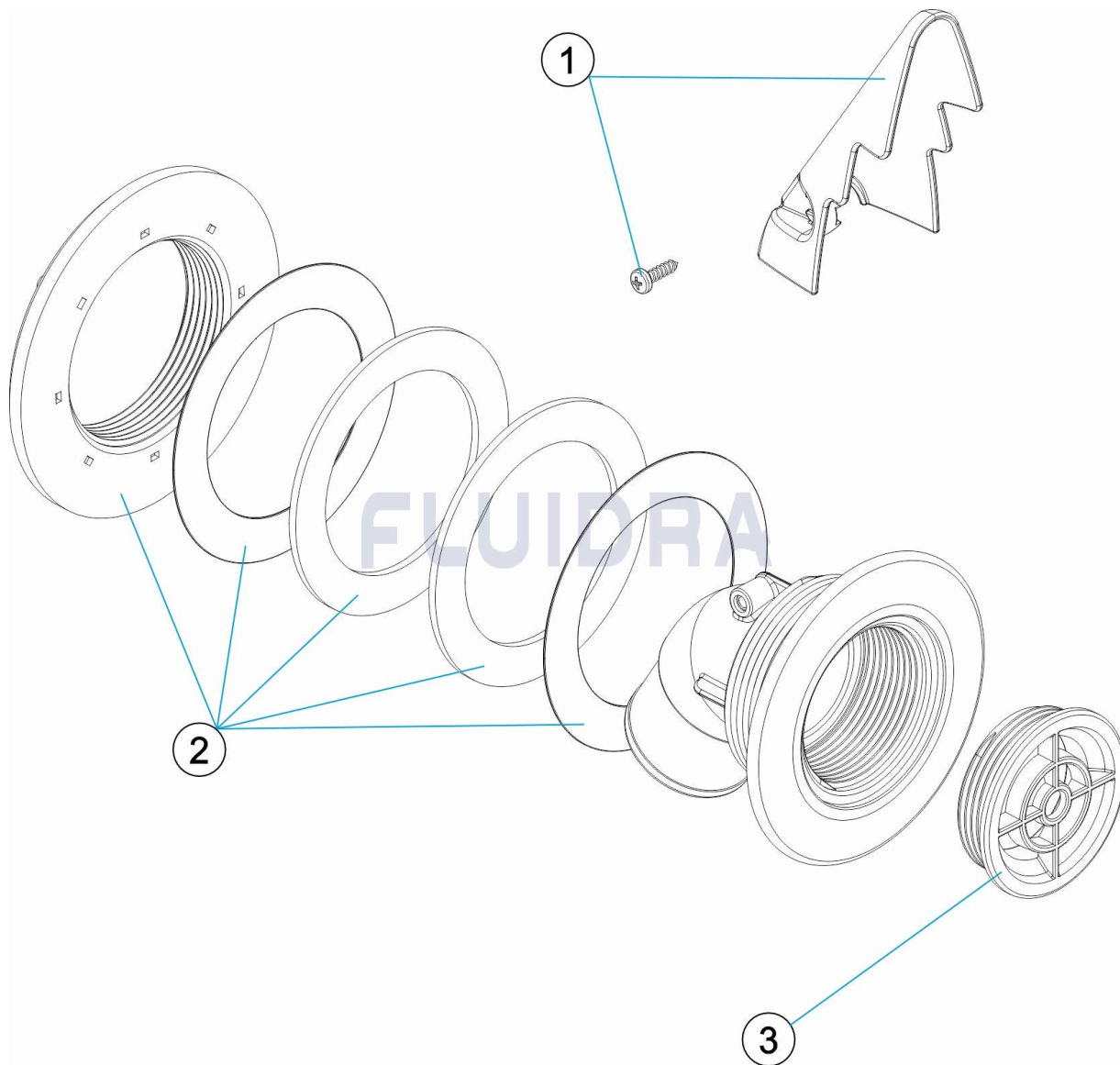


CODIGO **52226**

DESCRIPCION: **BOQUILLA SKIMMER PISCINA ELEVADA**

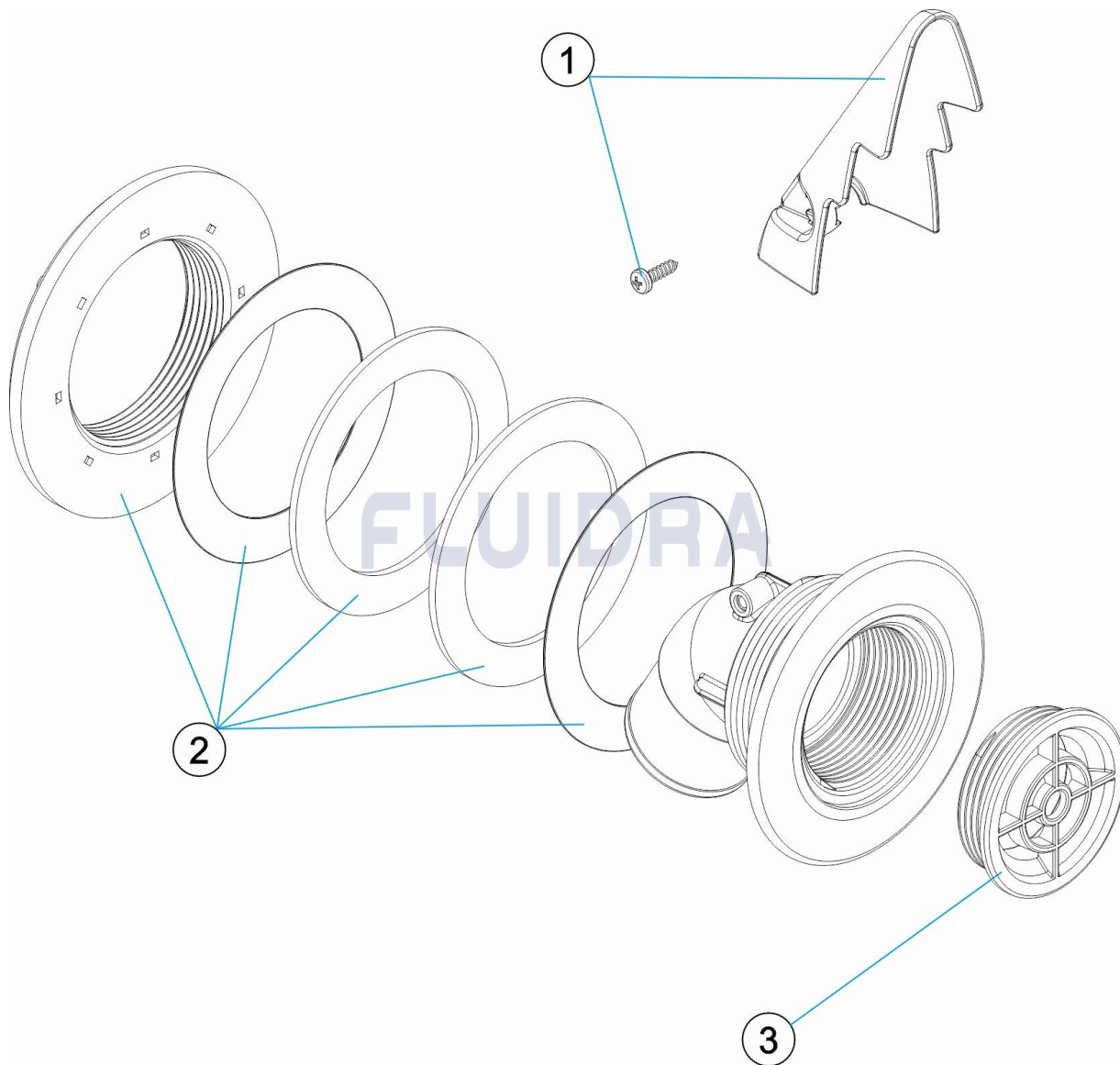


ESPAÑOL

| POS | CODIGO | DESCRIPCION | CANTIDAD | POS | CODIGO | DESCRIPCION | CANTIDAD |
|-----|------------|----------------------------|----------|-----|------------|-----------------|----------|
| 1 | 4402040164 | PROTECTOR | | 3 | 4402040029 | TUERCA CON REJA | |
| 2 | 4402040023 | TUERCA FIJACIÓN CON JUNTAS | | | | | |

CODE **52226**

DESCRIPTION: **BUSE SKIMMER PISCINE HORS-SOL**

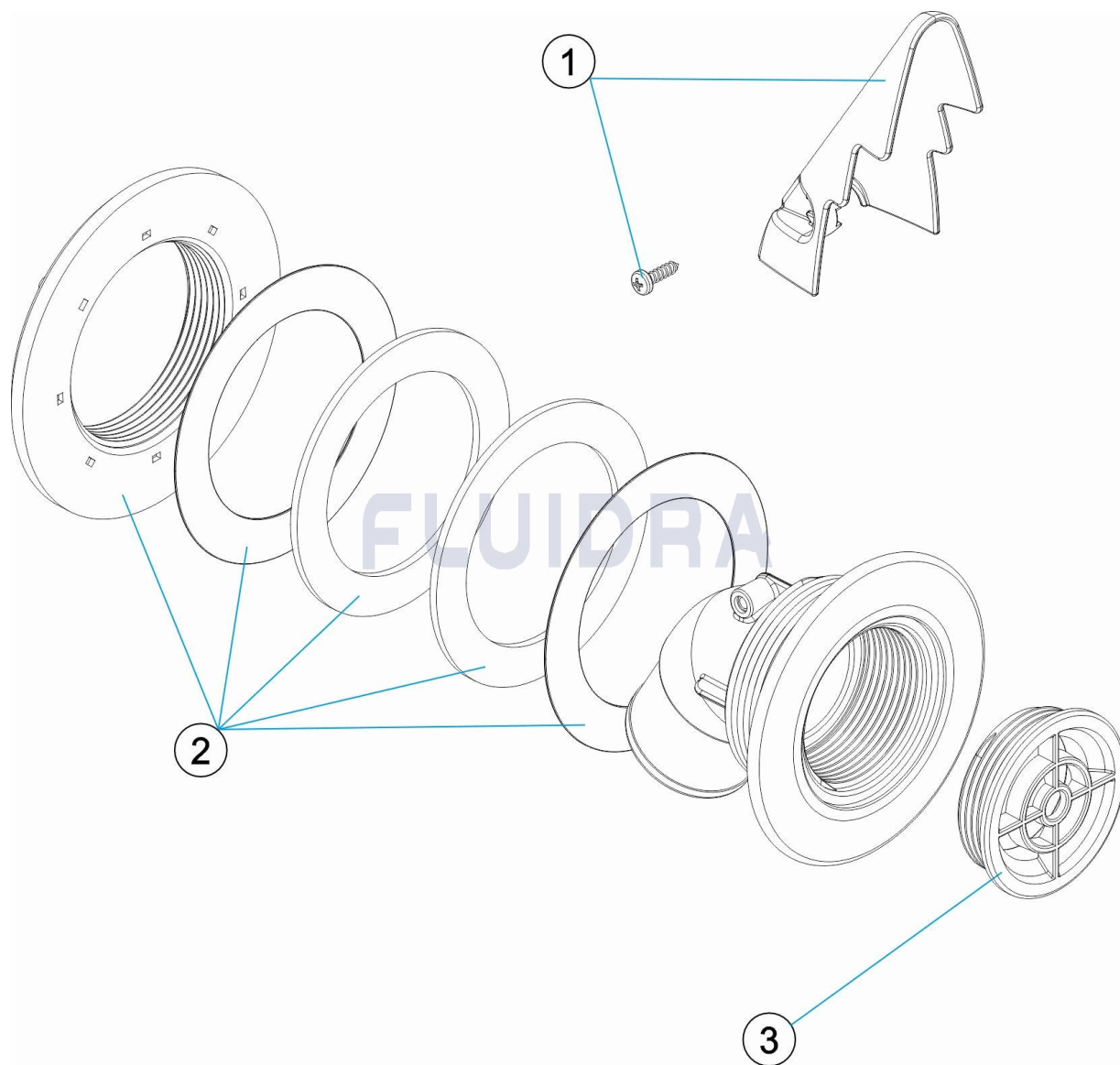


FRANCAIS

| POS | CODE | DESCRIPTION | QUANTITE | POS | CODE | DESCRIPTION | QUANTITE |
|-----|------------|------------------------------|----------|-----|------------|--------------|----------|
| 1 | 4402040164 | PROTECTEUR | | 3 | 4402040029 | ECROU GRILLE | |
| 2 | 4402040023 | ECROU DE FIXATION AVEC JOINT | | | | | |

CODE **52226**

DESCRIPTION: **NOZZLE SKIMMER ABOVE-GROUND POOL**

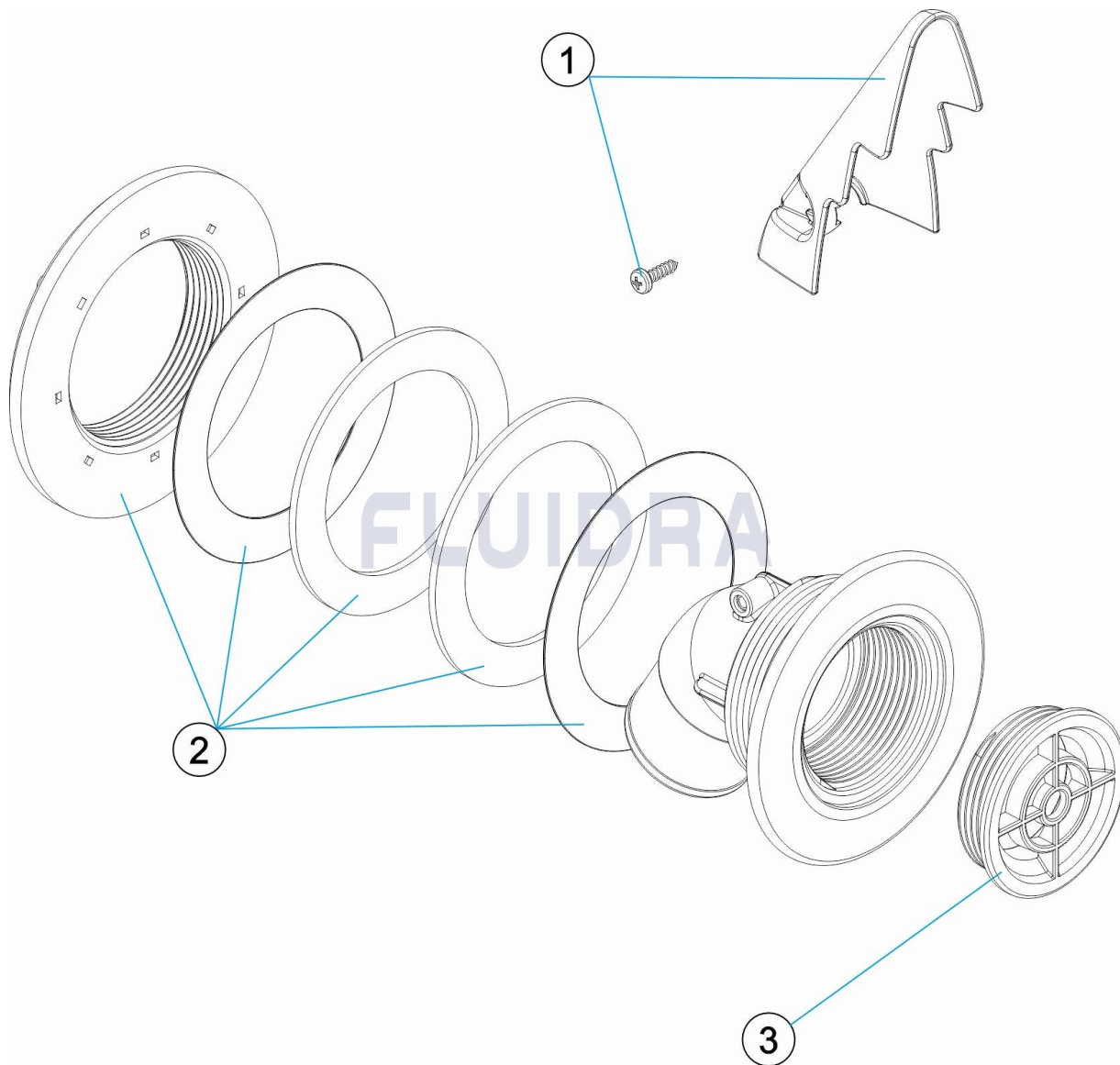


ENGLISH

| POS | CODE | DESCRIPTION | QUANTITY | POS | CODE | DESCRIPTION | QUANTITY |
|-----|------------|-----------------------|----------|-----|------------|-------------|----------|
| 1 | 4402040164 | PROTECTOR | | 3 | 4402040029 | NUT GRILLE | |
| 2 | 4402040023 | FIXING NUT AND GASKET | | | | | |

CODICE **52226**

DESCRIZIONE: **BOCCHETTA SKIMMER PISCINA ELEVATA**

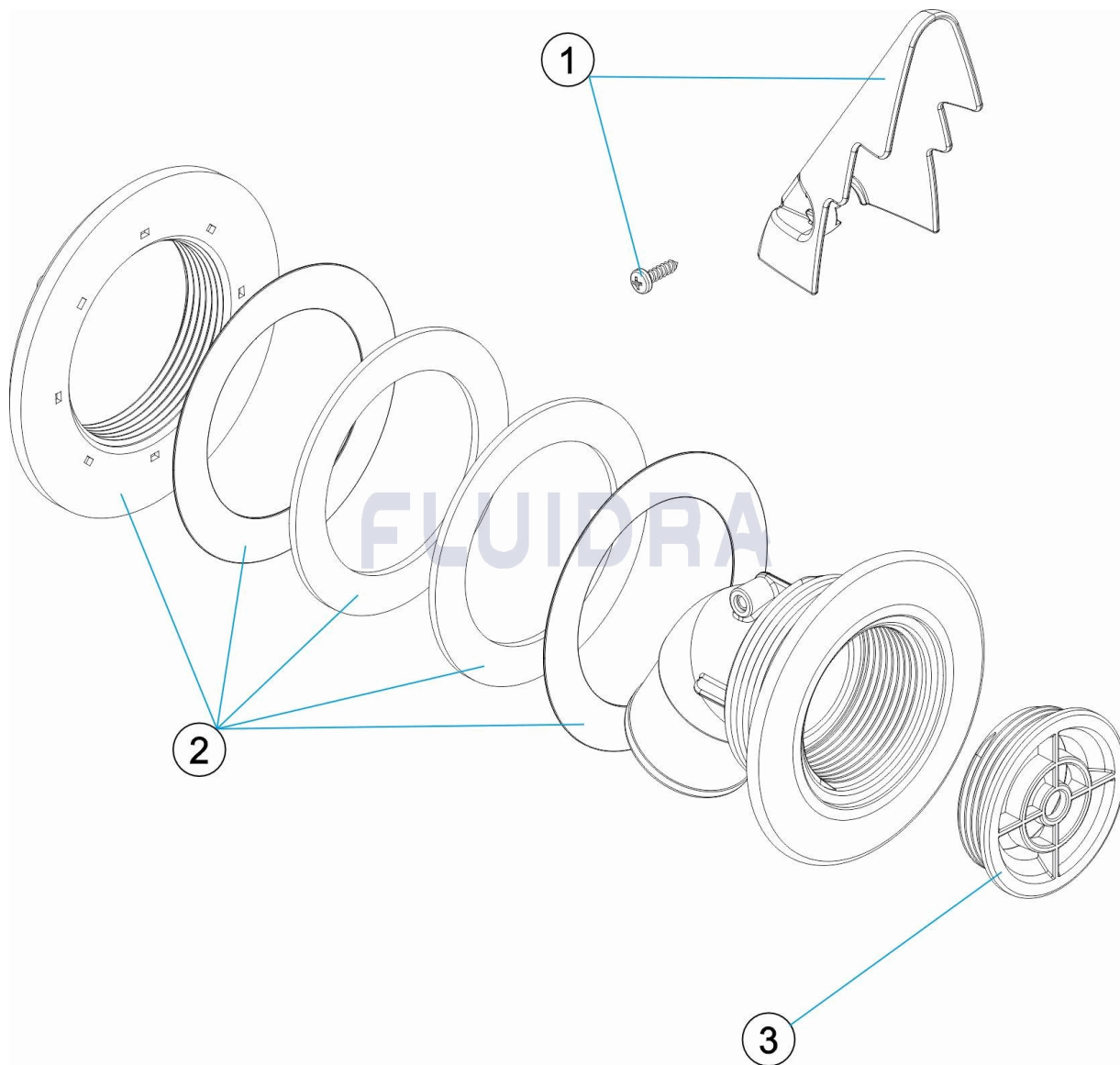


ITALIANO

| POS | CODICE | DESCRIZIONE | QUANTITA' | POS | CODICE | DESCRIZIONE | QUANTITA' |
|-----|------------|----------------------------------|-----------|-----|------------|--------------|-----------|
| 1 | 4402040164 | PROTETTIVO | | 3 | 4402040029 | DADO GRIGLIA | |
| 2 | 4402040023 | GHIERA FISSAGGIO CON GUARNIZIONE | | | | | |

CODE **52226**

BESCHREIBUNG: **DÜSE SKIMMER AUFSTELLBECKEN**

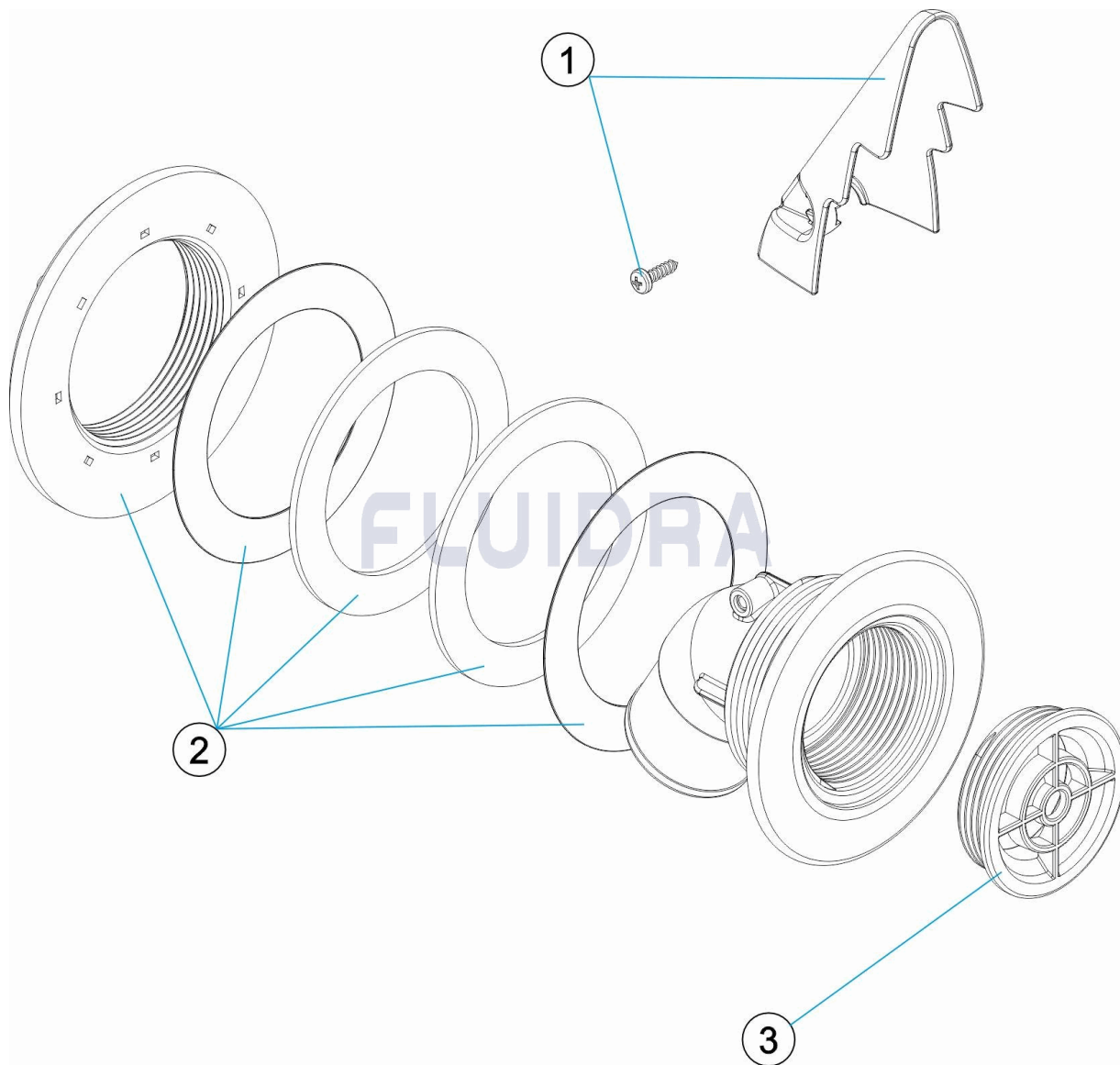


DEUTSCH

| POS | CODE | BESCHREIBUNG | MENGE | POS | CODE | BESCHREIBUNG | MENGE |
|-----|------------|-----------------------------|-------|-----|------------|-------------------|-------|
| 1 | 4402040164 | SCHÜTZER | | 3 | 4402040029 | MUTTER MIT GITTER | |
| 2 | 4402040023 | FIXIERMUTTER UND DICHTUNGEN | | | | | |

CODIGO **52226**

DESCRIÇÃO: **BOQUILHA SKIMMER PISCINA ELEVADA**



PORTUGUES

| POS | CODIGO | DESCRIÇÃO | JANTIDADE | POS | CODIGO | DESCRIÇÃO | JANTIDADE |
|-----|------------|--------------------------|-----------|-----|------------|-------------|-----------|
| 1 | 4402040164 | PROTECTOR | | 3 | 4402040029 | PORCA REIXA | |
| 2 | 4402040023 | PORCA FIXAÇÃO COM JUNTAS | | | | | |