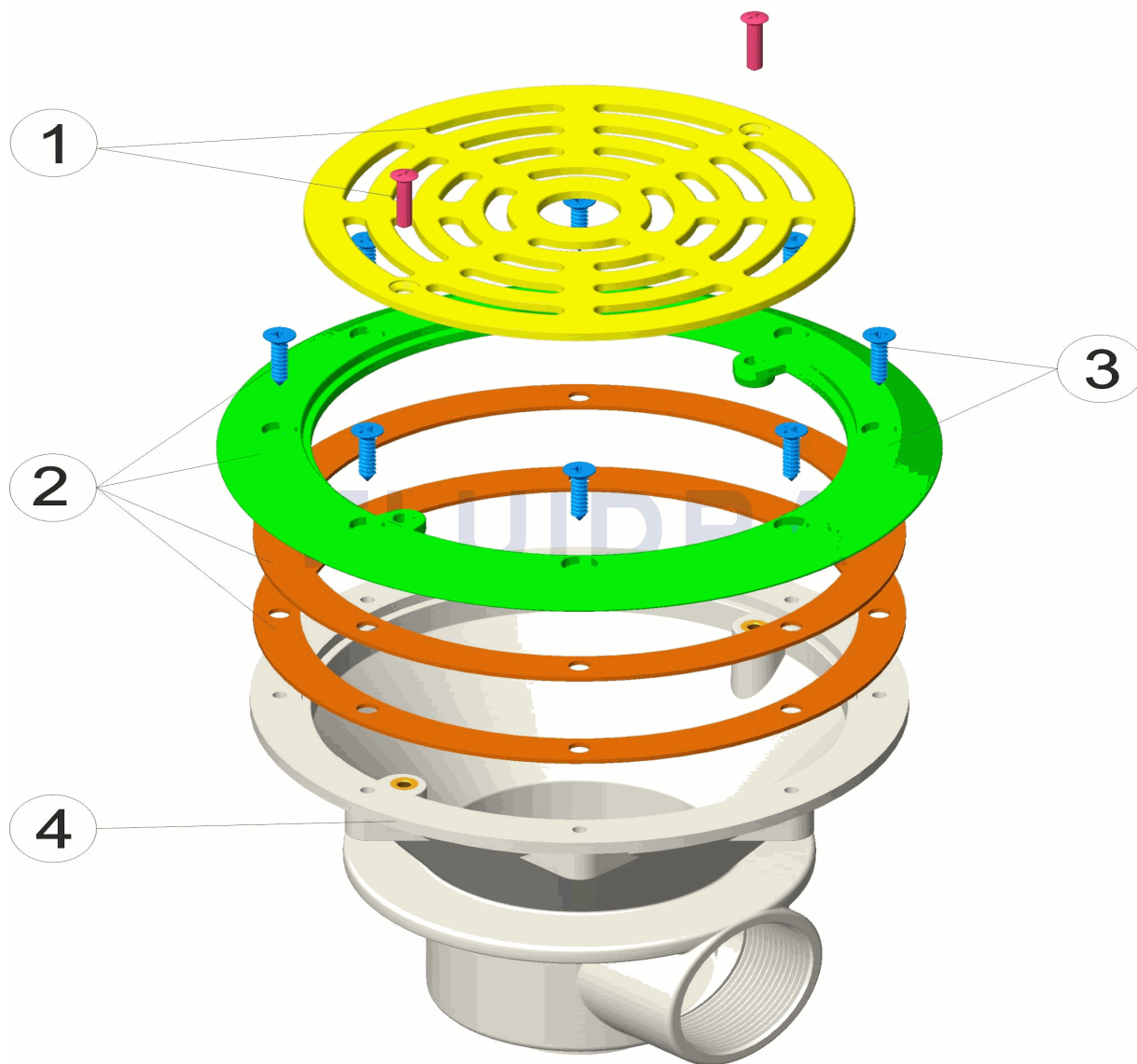


CODIGO **34410**

DESCRIPCION: **SUMIDERO PISCINA PREFABRICADA EASY-LINE**

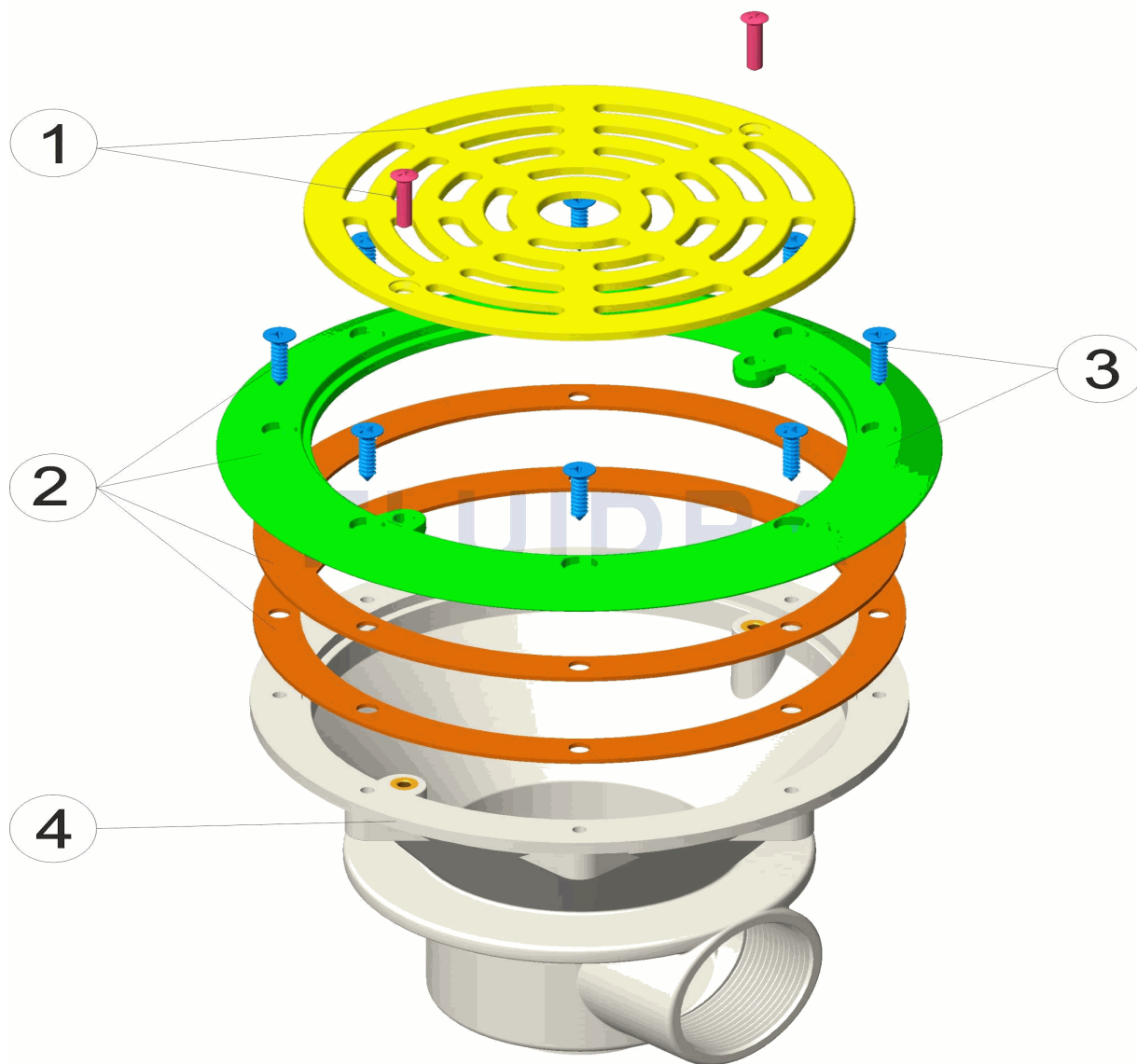


**ESPAÑOL**

POS	CODIGO	DESCRIPCION	CANTIDAD	POS	CODIGO	DESCRIPCION	CANTIDAD
1	4402022701	REJA SUMIDERO		3	4402022603	ARO SUMIDERO	
2	4402021103	ARO SUMIDERO 2"		4	00271R0101	SUMIDERO REDONDO P.P. AUTO-ROSCA	

CODE **34410**

DESCRIPTION: **BONDE PISCINE PRÉFABRIQUÉE EASY-LINE**

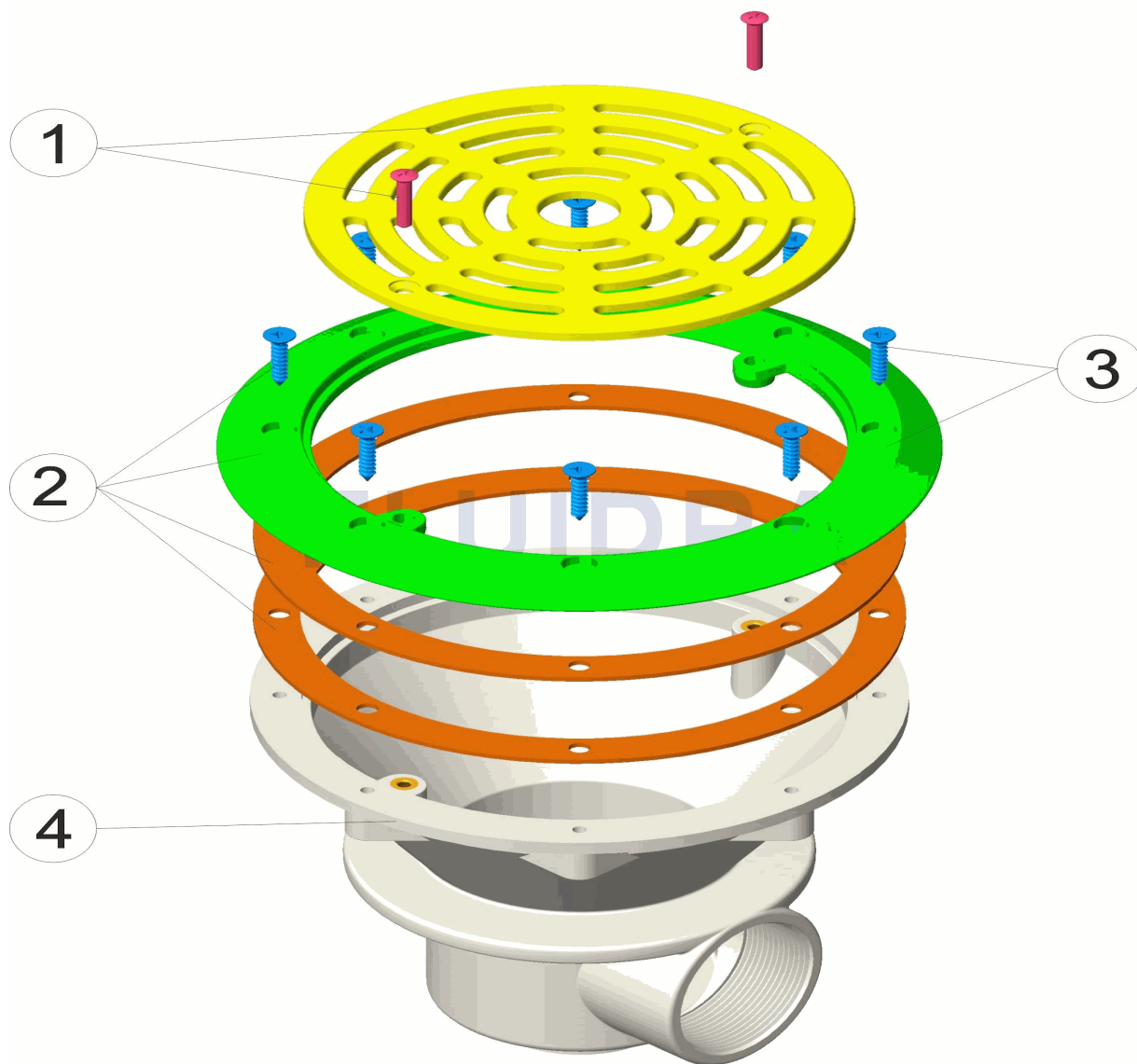


**FRANCAIS**

POS	CODE	DESCRIPTION	QUANTITE	POS	CODE	DESCRIPTION	QUANTITE
1	4402022701	GRILLE		3	4402022603	BRIDE BONDE DE FOND	
2	4402021103	BRIDE BONDE DE FOND 2'		4	00271R0101	BONDE RONDE P. P. AUTOTARAUDEUSE	

CODE **34410**

DESCRIPTION: **MAIN DRAIN - PREFABRICATED AND CONCRETE EASY-LINE**

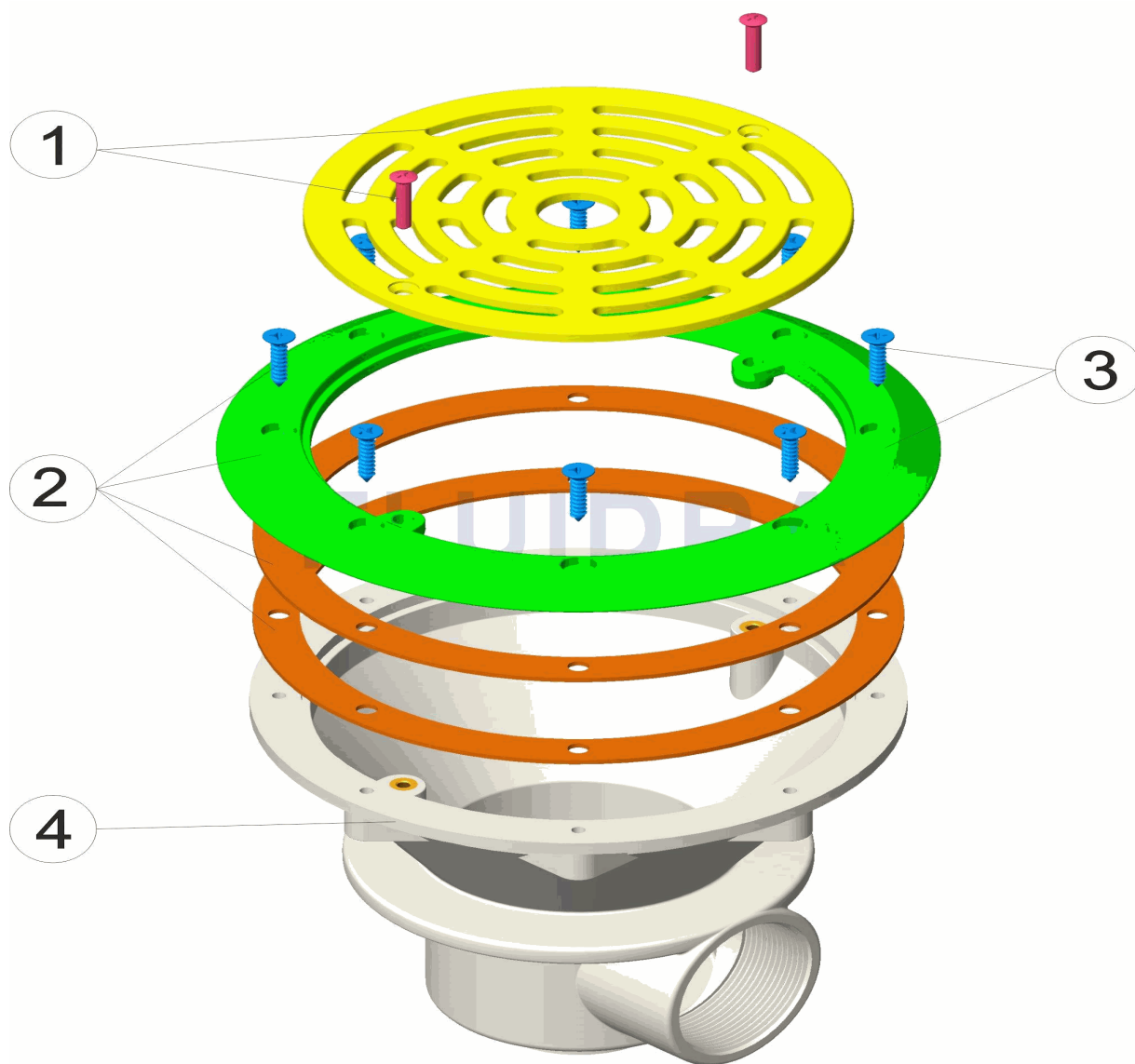


**ENGLISH**

POS	CODE	DESCRIPTION	QUANTITY	POS	CODE	DESCRIPTION	QUANTITY
1	4402022701	DRAIN GRILLE		3	4402022603	DRAIN FLANGE	
2	4402021103	2' DRAIN FLANGE		4	00271R0101	ROUND DRAIN P.P. SELF-THREADING	

CODICE **34410**

DESCRIZIONE: **SCOLATOIO PISCINA PREFABBRICATA EASY-LINE**

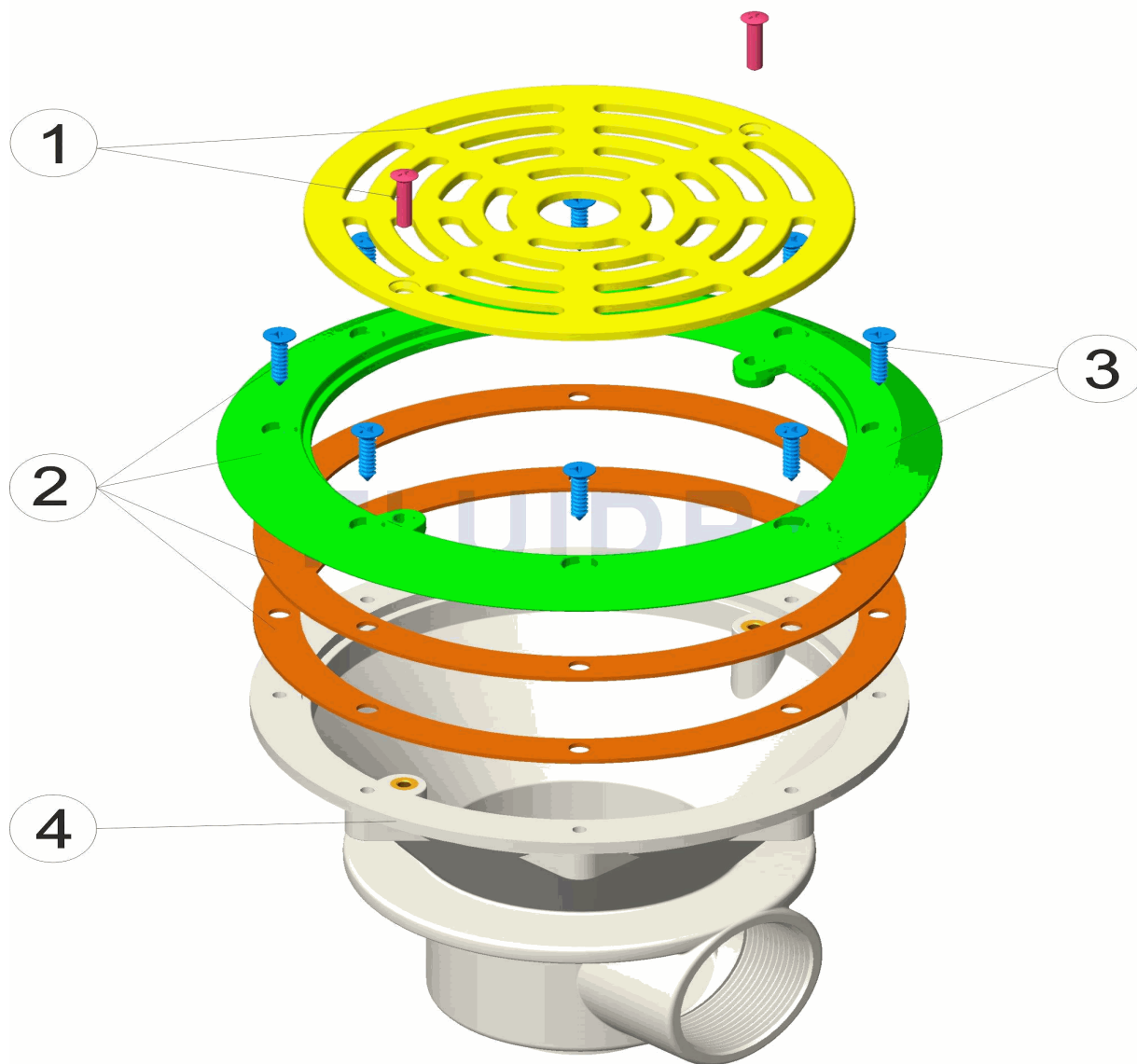


**ITALIANO**

POS	CODICE	DESCRIZIONE	QUANTITA'	POS	CODICE	DESCRIZIONE	QUANTITA'
1	4402022701	GRIGLIA SCARICO		3	4402022603	FLANGIA	
2	4402021103	FLANGIA 2"		4	00271R0101	SCOLATOIO ROTONDO P.P. AUTO-FILETTC	

CODE **34410**

BESCHREIBUNG: **ABFLUSS FERTIGBECKEN EASY-LINE**

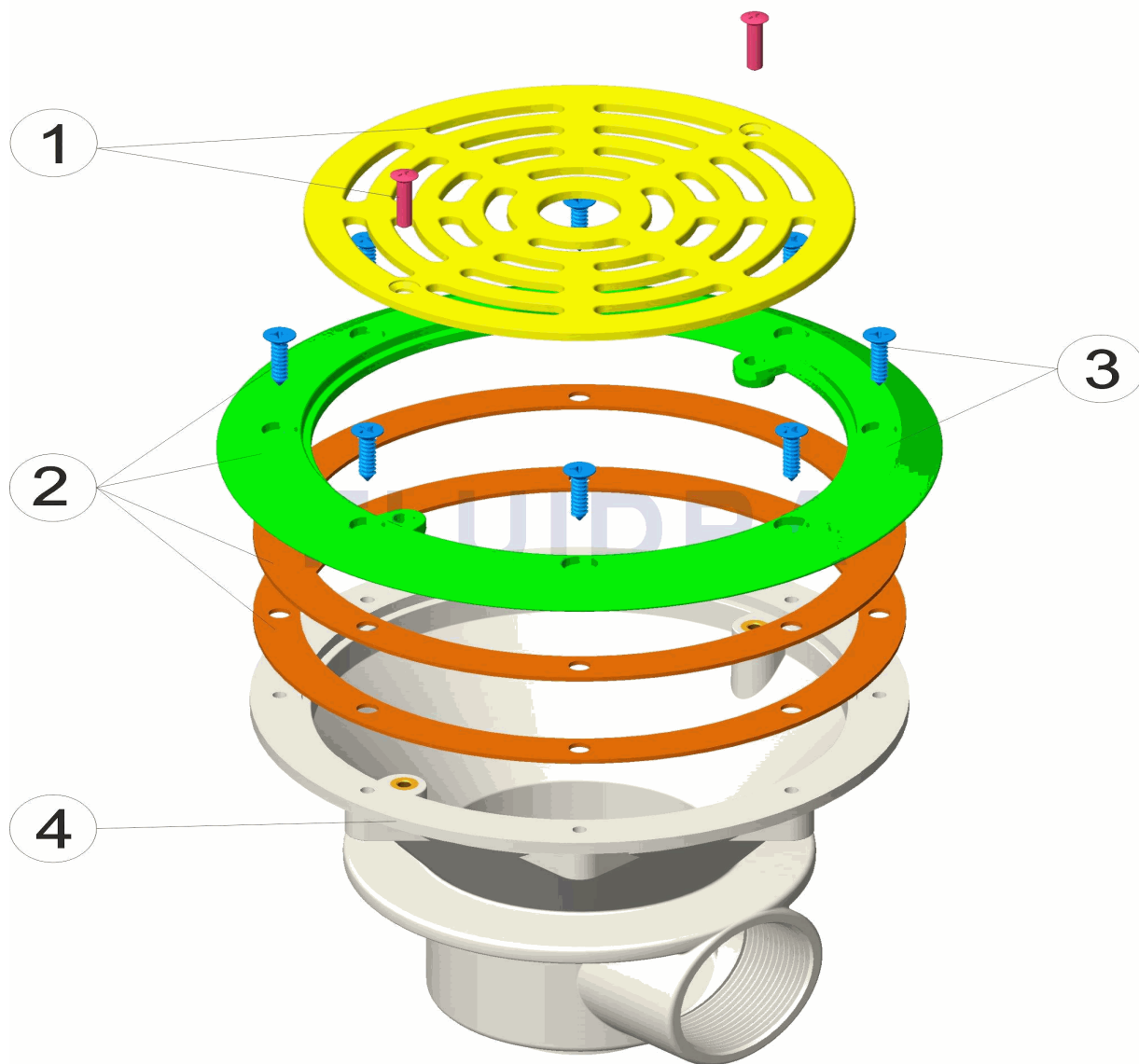


**DEUTSCH**

POS	CODE	BESCHREIBUNG	MENGE	POS	CODE	BESCHREIBUNG	MENGE
1	4402022701	ABFLUSSGITTER		3	4402022603	RING ABFLUSS	
2	4402021103	RING ABFLUSS 2"		4	00271R0101	ABFLUSS RUND FERTIGBECKEN SELBSTB	

CODIGO **34410**

DESCRIÇÃO: **ESGOTO PISCINA PRÉ-FABRICADA EASY-LINE**



**PORTUGUES**

POS	CODIGO	DESCRIÇÃO	JANTIDADE	POS	CODIGO	DESCRIÇÃO	JANTIDADE
1	4402022701	GRELHA RALO DE FUNDO		3	4402022603	ARO RALO DE FUNDO	
2	4402021103	ARO RALO DE FUNDO 2'		4	00271R0101	ESGOTO REDONDO P.P. AUTO-ROSCA	