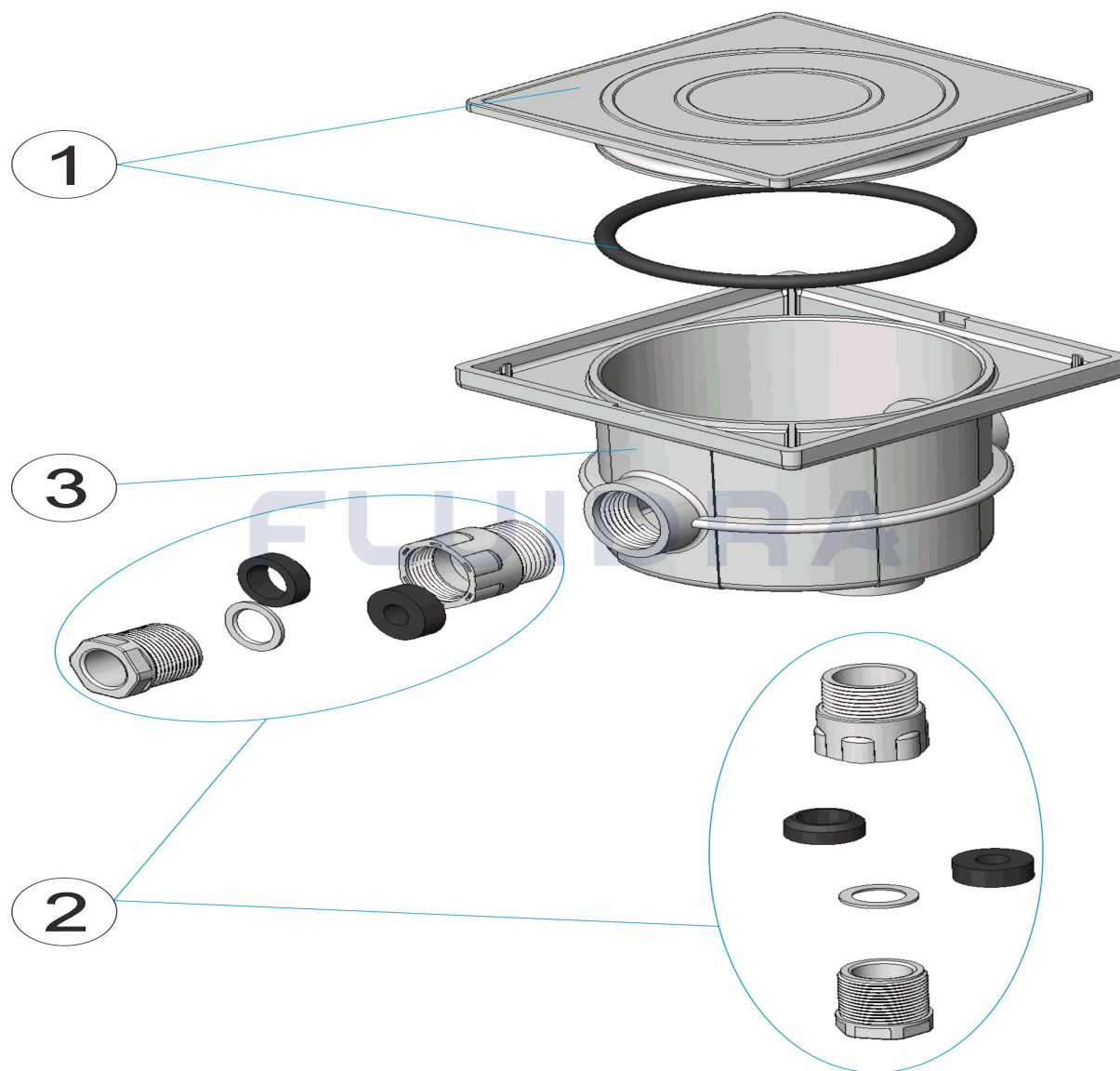


CODIGO **34412**

DESCRIPCION: **CAJA CONEXIONES CON TAPA EASY-LINE**

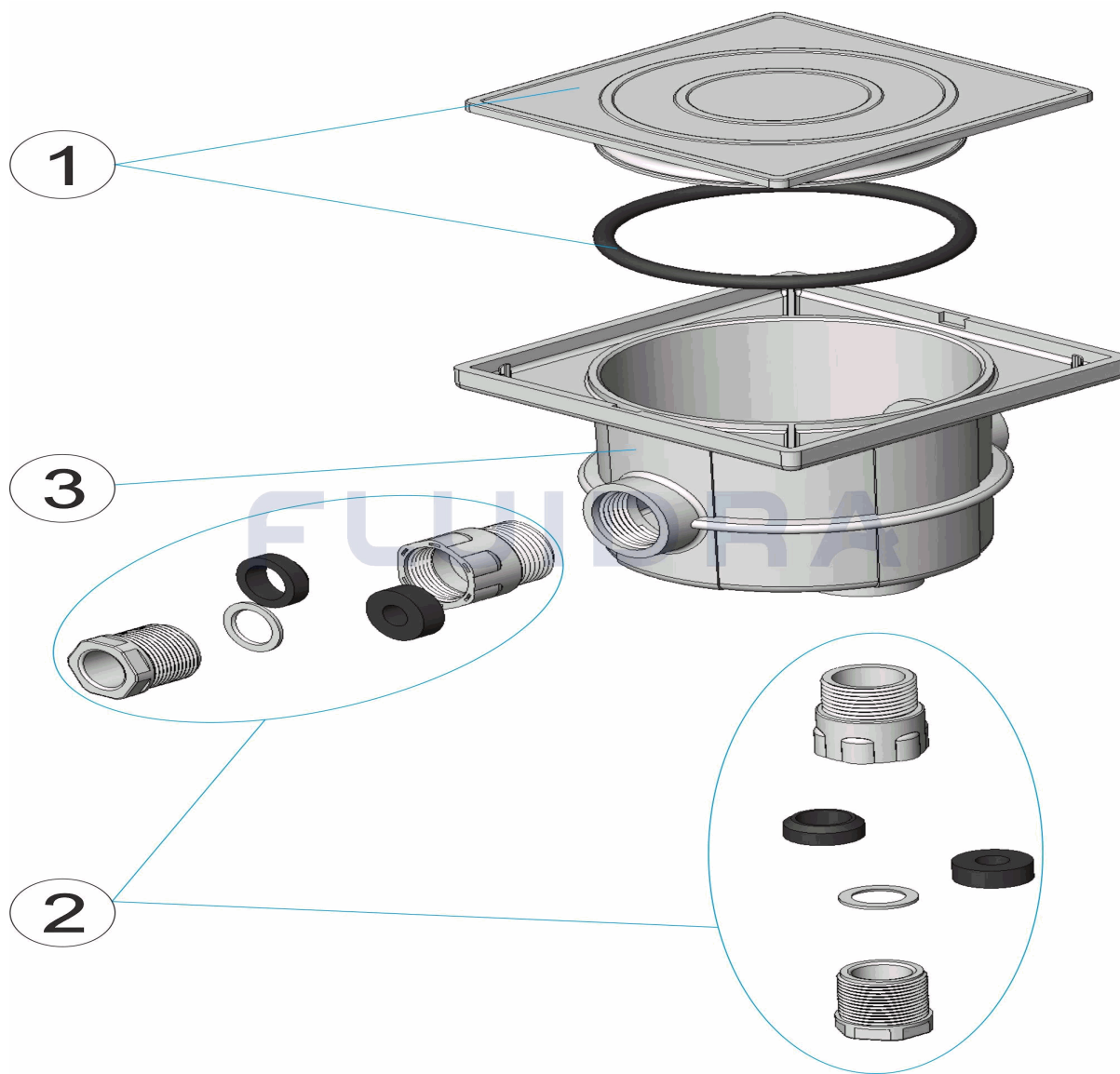


ESPAÑOL

POS	CODIGO	DESCRIPCION	CANTIDAD	POS	CODIGO	DESCRIPCION	CANTIDAD
1	4403020701	TAPA CAJA CONEXIONES		3	4403020006	CUERPO CAJA DE CONEXIONES	
2	4403020303	PRENSAESTOPAS CAJA CONEXIONES M-2					

CODE 34412

DESCRIPTION: BOÎTIER CONNEXIONS EASY-LINE

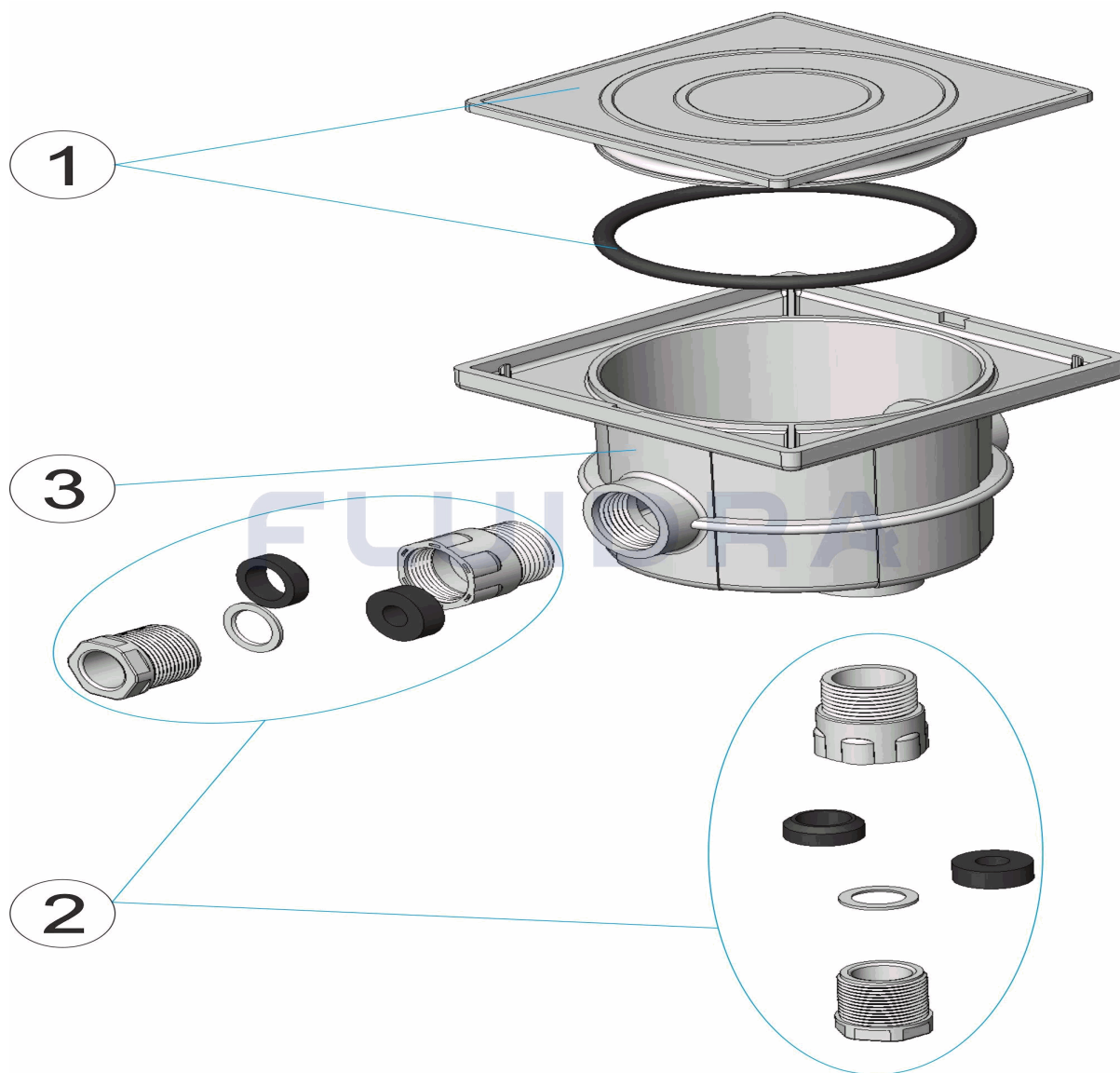


FRANCAIS

POS	CODE	DESCRIPTION	QUANTITE	POS	CODE	DESCRIPTION	QUANTITE
1	4403020701	COUVERCLE BOÎTE DE CONNEXION		3	4403020006	CORPS BOITE DE CONNEXION	
2	4403020303	PRESSE ETOUPE BOÎTE DE CONNEXION					

CODE **34412**

DESCRIPTION: **CONNECTION BOX EASY-LINE**

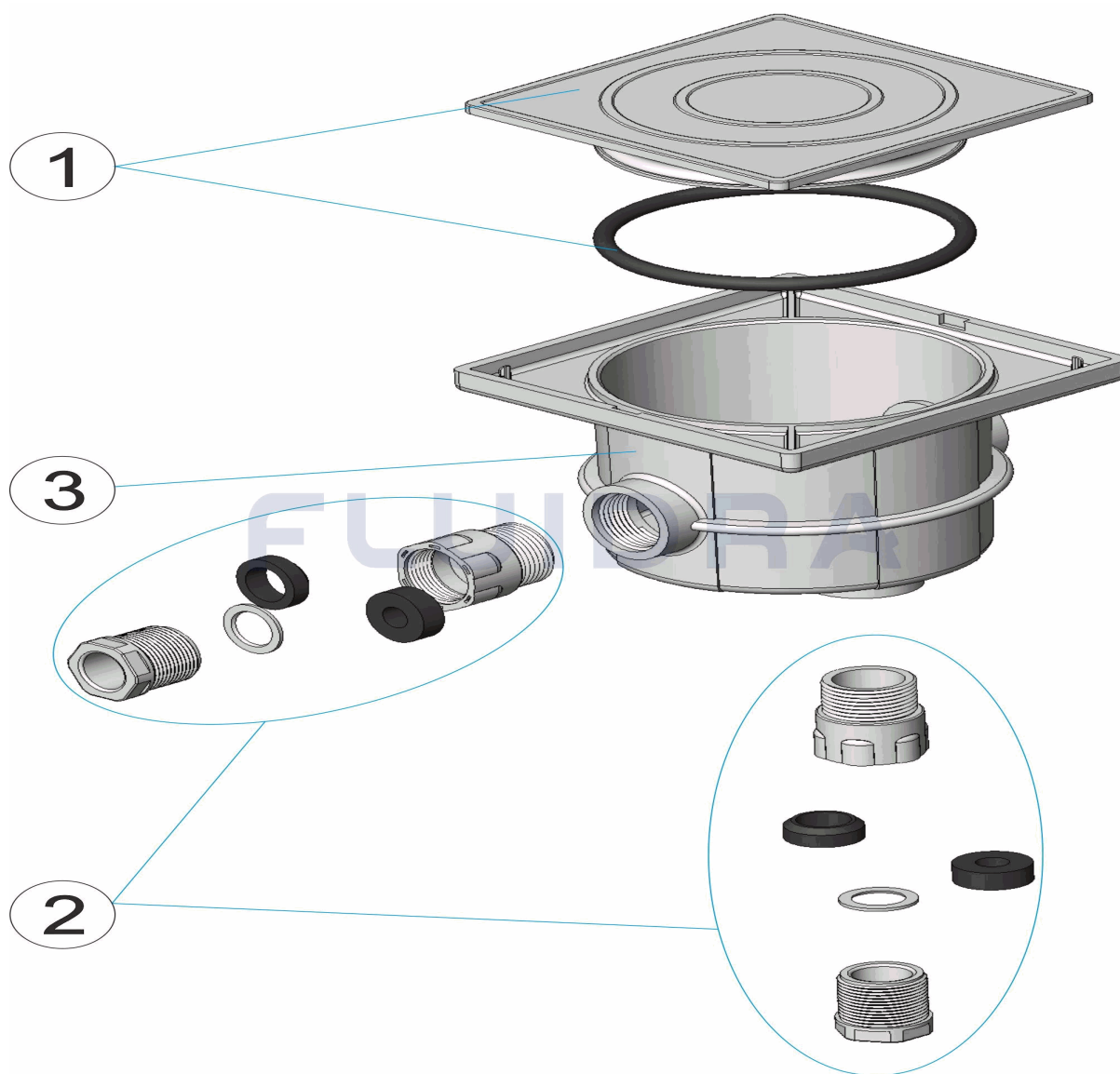


ENGLISH

POS	CODE	DESCRIPTION	QUANTITY	POS	CODE	DESCRIPTION	QUANTITY
1	4403020701	DECK BOX LID		3	4403020006	CONNECTION BOX BODY	
2	4403020303	DECK BOX GLAND M-25					

CODICE **34412**

DESCRIZIONE: **CASSA COLLEGAMENTI EASY-LINE**

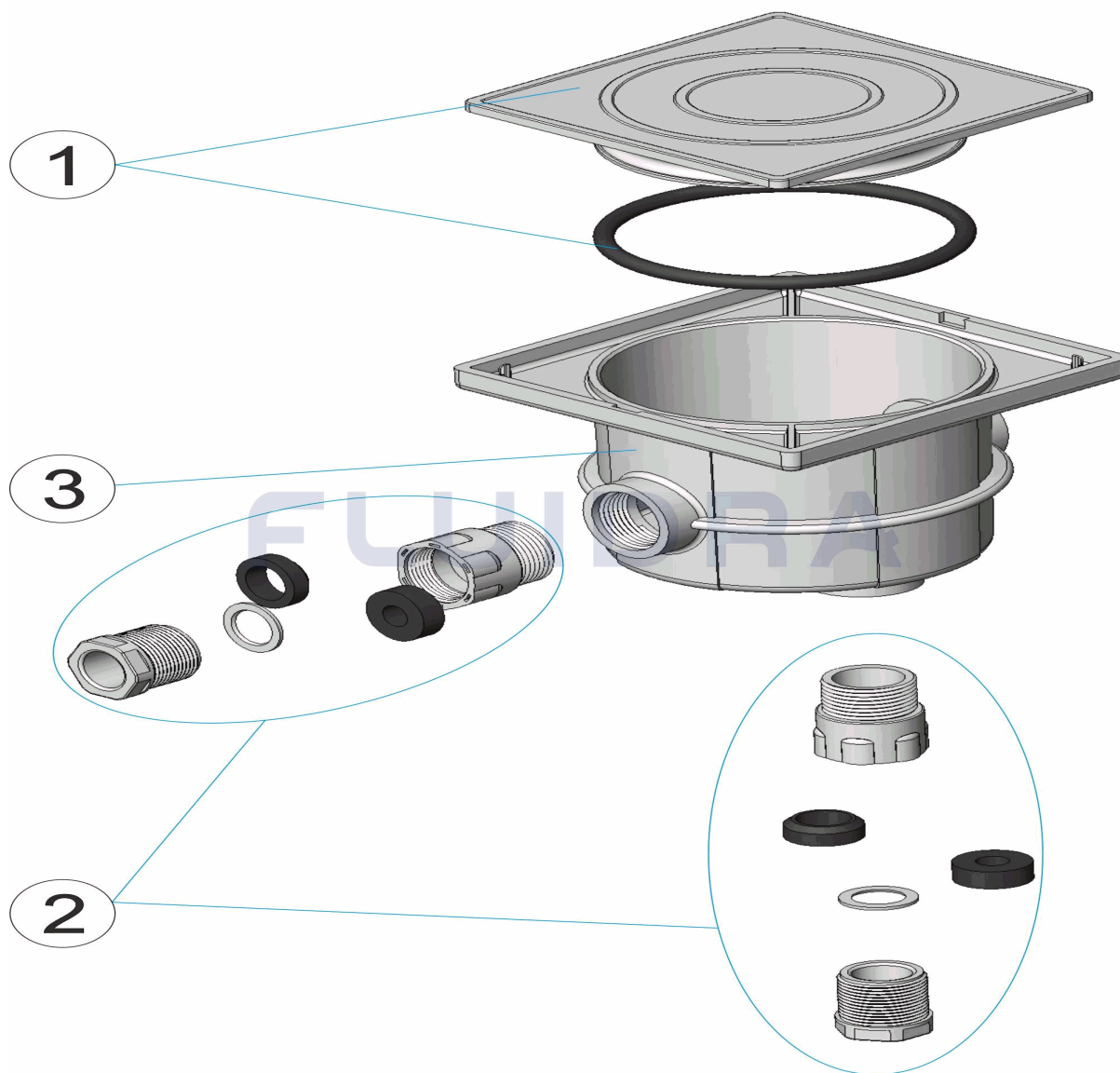


ITALIANO

POS	CODICE	DESCRIZIONE	QUANTITA'	POS	CODICE	DESCRIZIONE	QUANTITA'
1	4403020701	COPERTURA SCATOLA DERIVAZIONE		3	4403020006	CORPO SCATOLA CONNESSIONI ELETTRICHE	
2	4403020303	PRESSACAVALI CORPO M-25					

CODE **34412**

BESCHREIBUNG: **ANSCHLUSSGEHÄUSE MIT ABDECKUNG EASY-LINE**

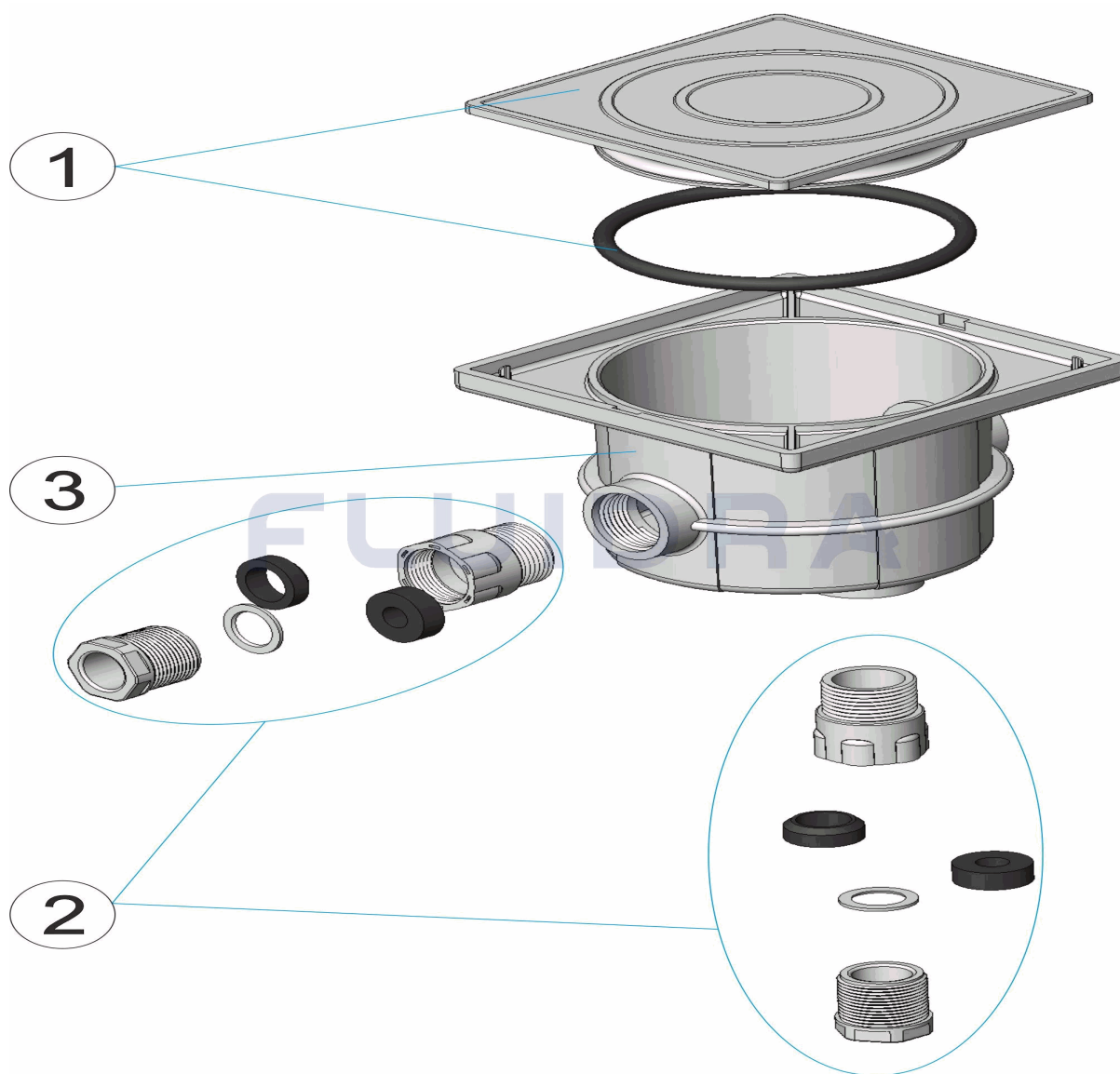


DEUTSCH

POS	CODE	BESCHREIBUNG	MENGE	POS	CODE	BESCHREIBUNG	MENGE
1	4403020701	ABDECKUNG ANSCHLUSSGEHÄUSE		3	4403020006	KÖPER ANSCHLUSSDOSE	
2	4403020303	QUETSCHVERSCHRAUBUNG ANSCHLUSS					

CODIGO **34412**

DESCRIÇÃO: **CAIXA LIGAÇÕES EASY-LINE**



PORTUGUES

POS	CODIGO	DESCRIÇÃO	JANTIDADE	POS	CODIGO	DESCRIÇÃO	JANTIDADE
1	4403020701	TAMPA CAIXA LIGAÇÃO		3	4403020006	CORPO CAIXA LIGASÕES ELECTRICAS	
2	4403020303	PRENSAESTOPAS CAIXA LIGAÇÃO M-25					